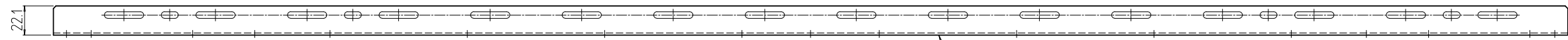
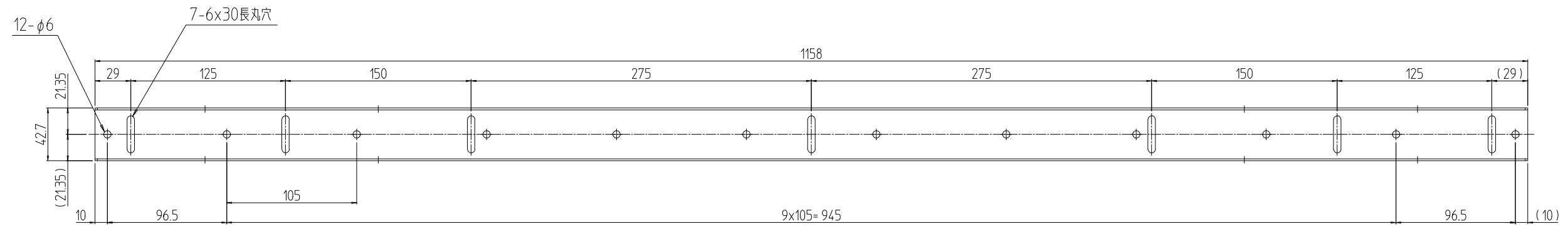


変更 REVISIONS			
回数 REV. MARK	日付 DATE	記事 CONTENTS	変更者 REVISED BY



1	01		DY金具 1100	SPCC t1.6	「ホワイトグレイ」ED塗装
個数 QUANTITY	No.	図番 DRAWING No.	部品名 PART NAME	材質 MATERIAL	仕上 FINISH
			設計 検 図 承 認 DESIGNED CHECKED APPROVED	図 名 TITLE	外觀寸法
		単位 UNIT mm		品 名 NAME	DY金具
		尺度 SCALE 1:4		型 式 MODEL	DYO-1100JB
				図 番 DRAWING No.	DYO-020211
			IDEAL 摂津金属工業株式会社		