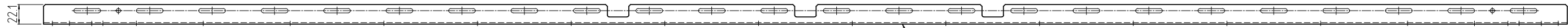
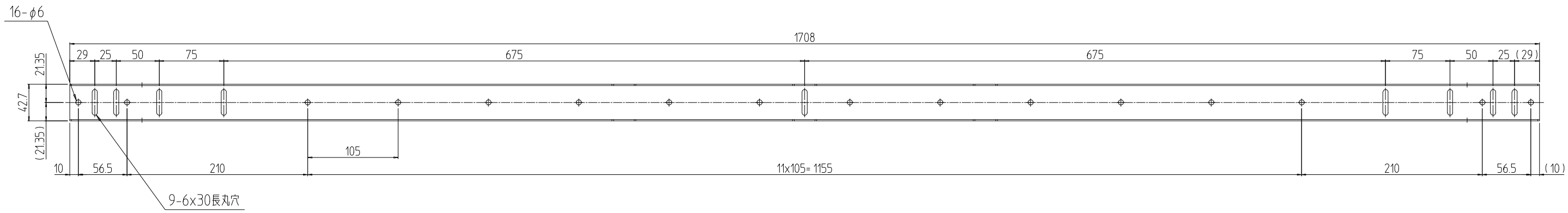


変更 REVISIONS			
回数 REV. MARK	日付 DATE	記事 CONTENTS	変更者 REVISED BY



1	01	DY金具 1650	SPCC t1.6	「ホワイトグレイ」ED塗装	
数量 QUANTITY	No.	図番 DRAWING No.	部品名 PART NAME	材質 MATERIAL	
				仕上 FINISH	
型式 MODEL	DYO-1650JB	単位 UNIT	設計 DESIGNED	検査 CHECKED	
			承認 APPROVED		
		尺度 SCALE	図名 TITLE		
		1:5	品名 NAME		
出				型式 MODEL	
IDEAL 摂津金属工業株式会社				DY金具	
				DYO-1650JB	
				図番 DRAWING No.	
				DYO-020411	