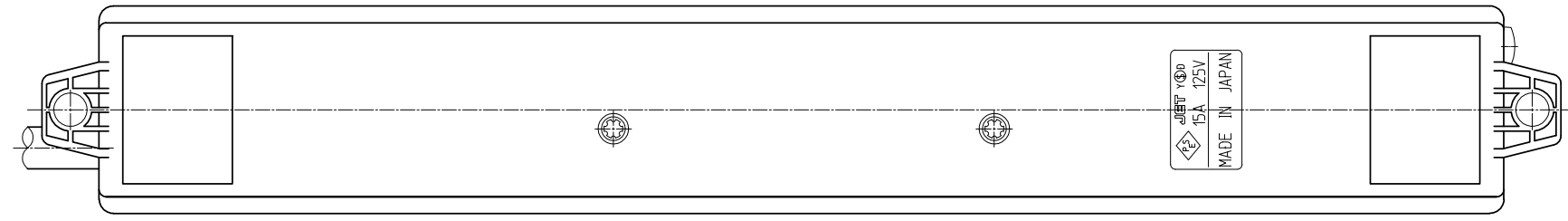
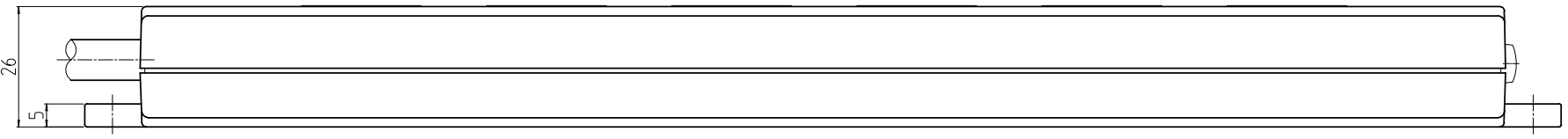
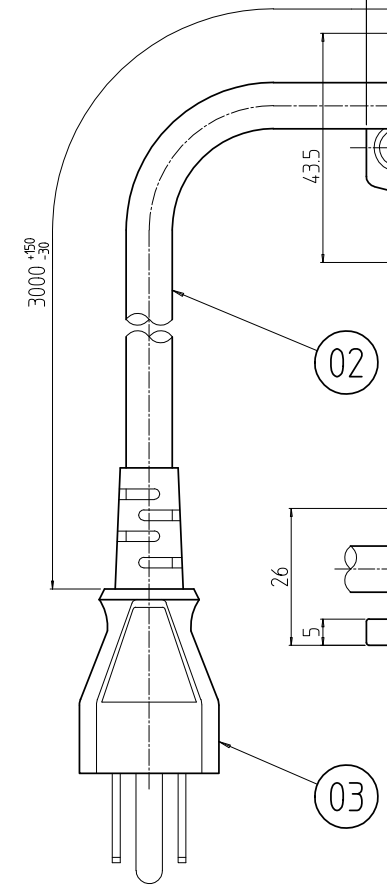
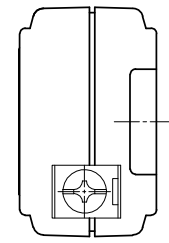
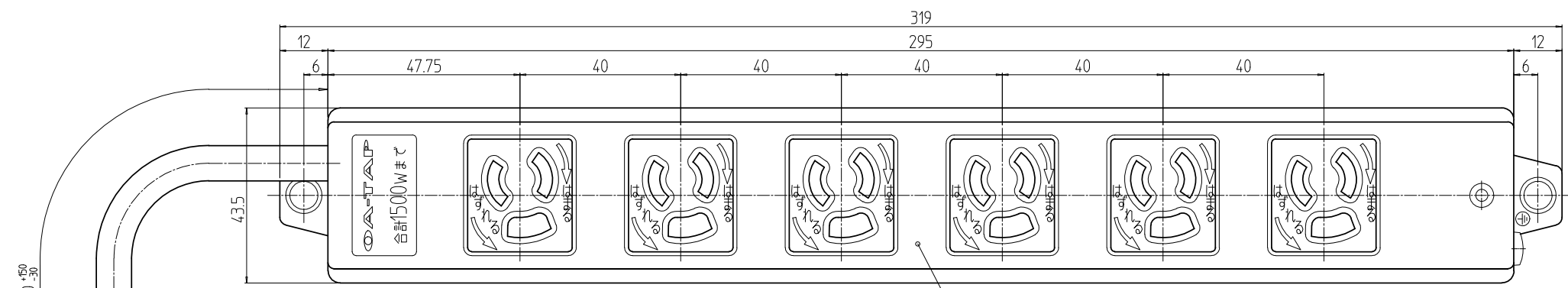
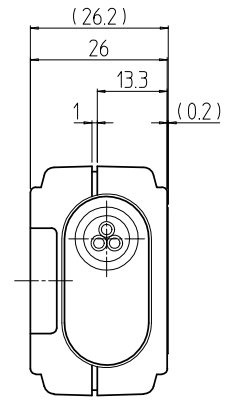


変更 REVISIONS			
回数 REV. MARK	日付 DATE	記事 CONTENTS	変更者 REVISED BY



1	03		プラグ	PVC	「白」: 15A 125V	
1	02		電源コード	VCTF	「白」: 2mm ² 2根(白・黒), 0.75mm ² 1根(黄/緑)	
1	01		OAタップ(マグネット無し)	ABS/UM-E	ホワイト/グレイ	
個数 QUANTITY	No.	図番 DRAWING No.	部品名 PART NAME	材質 MATERIAL	仕上 FINISH	
			設計 検図 承認 DESIGNED CHECKED APPROVED	図名 TITLE	外觀寸法	
		単位 UNIT	mm	品名 NAME	DHT OAタップ	
		尺度 SCALE	1:15	型式 MODEL	DHT-T5025	
					図番 DRAWING No.	DHT-030411