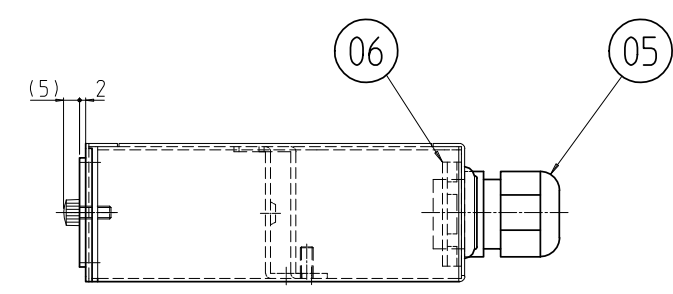
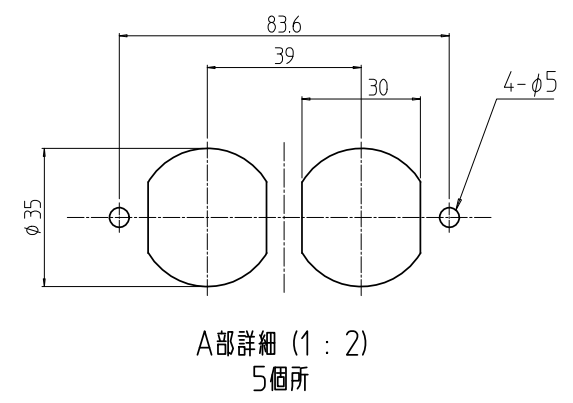
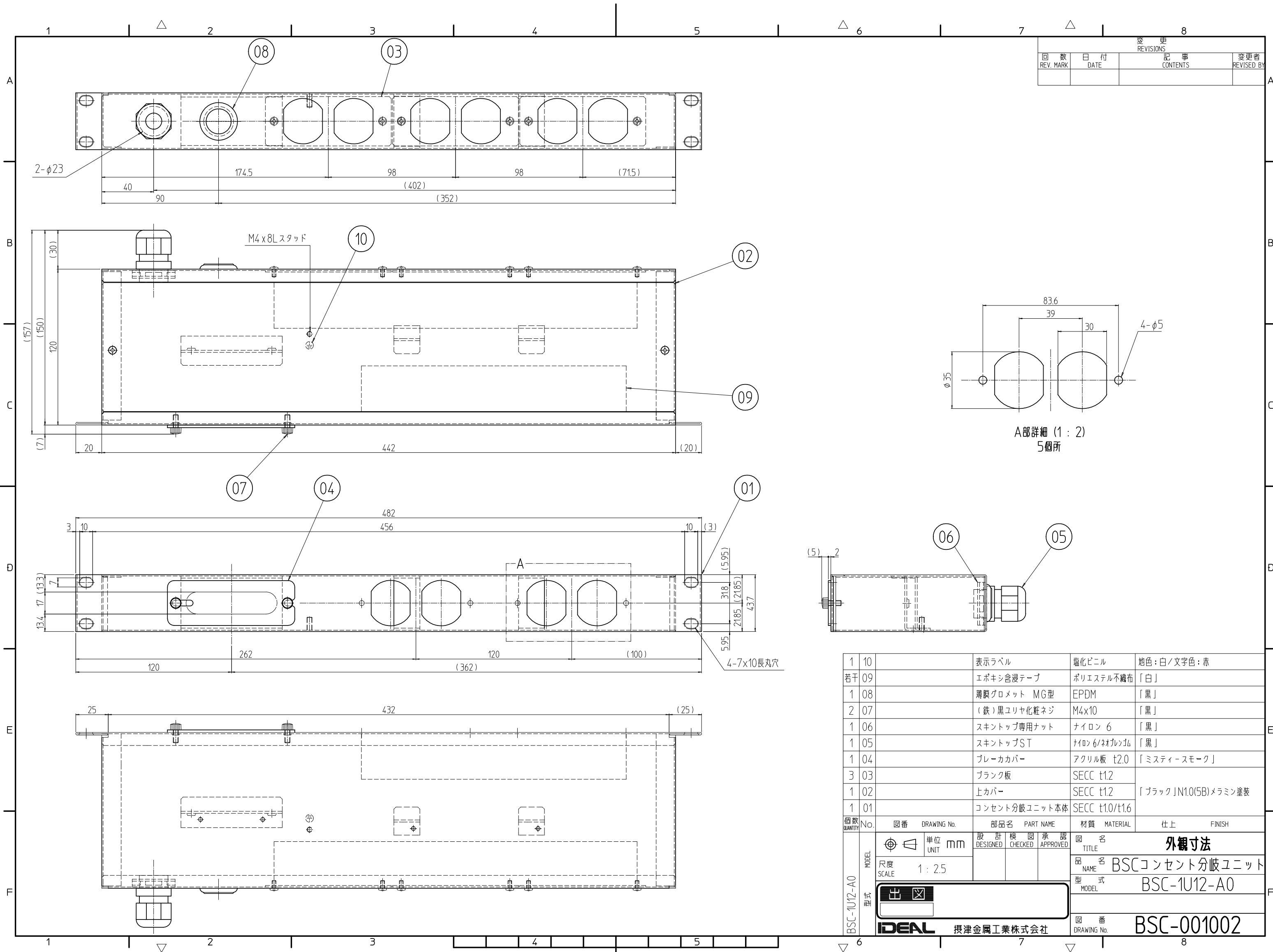


変更 REVISIONS			
回数 REV. MARK	日付 DATE	記事 CONTENTS	変更者 REVISED BY



1	10		表示ラベル	塩化ビニル	地色:白/文字色:赤
若干	09		エポキシ含浸テープ	ポリエステル不織布	「白」
1	08		薄膜グロメット MG型	EPDM	「黒」
2	07		(鉄)黒コリヤ化粧ネジ	M4x10	「黒」
1	06		スキントップ専用ナット	ナイロン 6	「黒」
1	05		スキントップST	ナイロン6/ネオプレン	「黒」
1	04		プレーカカバー	アクリル板 t2.0	「ミスティーク」
3	03		プランク板	SECC t1.2	
1	02		上カバー	SECC t1.2	「ブラック」N1.0(5B)メラミン塗装
1	01		コンセント分岐ユニット本体	SECC t1.0/t1.6	
個数 QUANTITY	No.	図番 DRAWING No.	部品名 PART NAME	材質 MATERIAL	仕上 FINISH
			設計 検図 承認 DESIGNED CHECKED APPROVED	図名 TITLE	
		単位 UNIT	mm	外観寸法	
		尺度 SCALE	1:25	品名 NAME	
				BSCコンセント分岐ユニット	
				型式 MODEL	
				BSC-1U12-A0	
				図番 DRAWING No.	
				BSC-001002	

