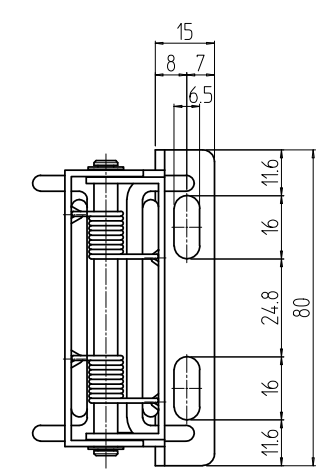
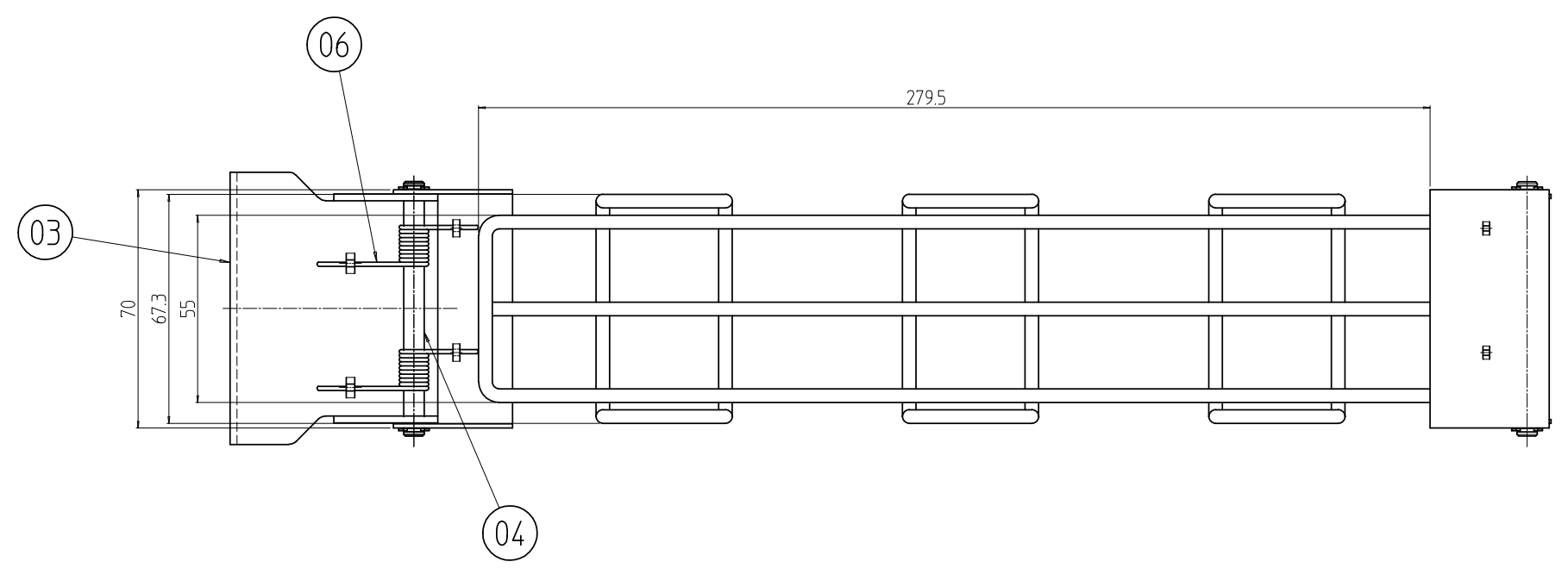
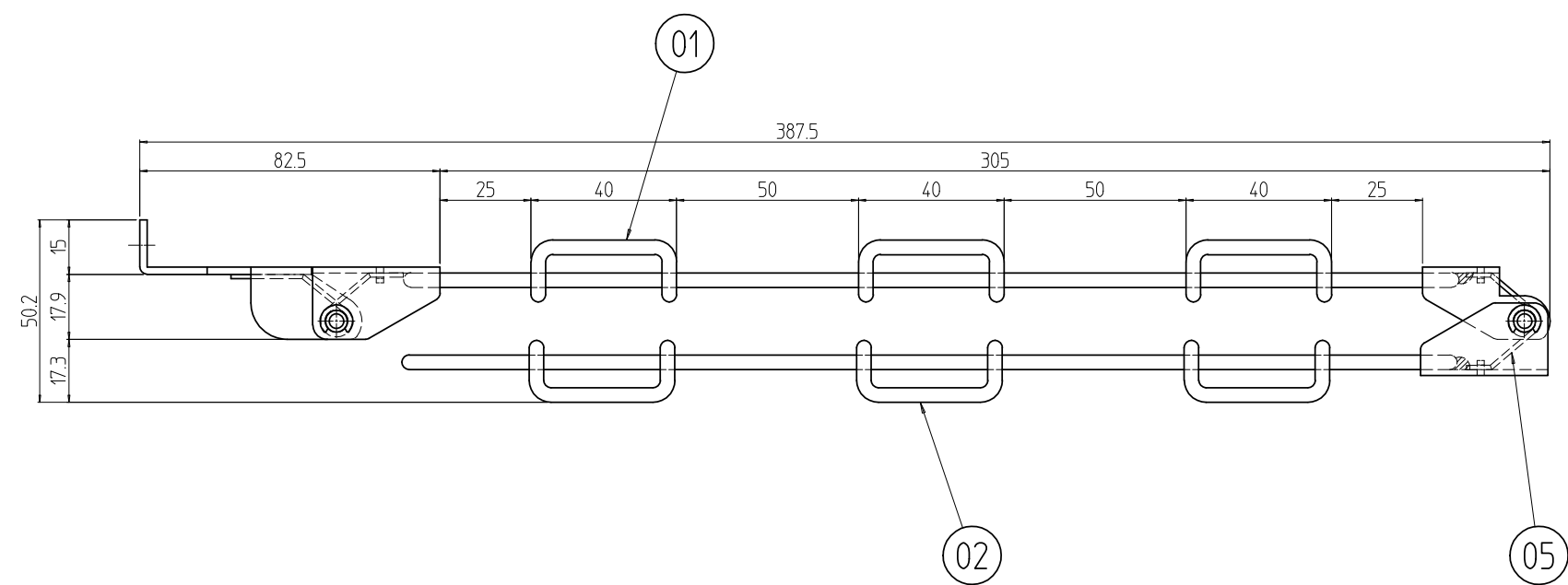


変更 REVISIONS			
回数 REV. MARK	日付 DATE	記事 CONTENTS	変更者 REVISED BY



注1 溶接されている部材が変形するまで、溶接部が外れないこと。

2	06		コイルバネ B				
2	05		コイルバネ A	SWPA φ1.2	黒染め		
2	04		軸A	丸鋼 φ6	Ep-Fe/Ni,Cr/:D		
1	03		マウントアングル	SPCC t2.0			
1	02		メンバーB	SPCC t16/丸鋼 φ4	「ブラック」粉体塗装		
1	01		メンバーA				
個数 QUANTITY	No.	図番 DRAWING No.	部品名 PART NAME	材質 MATERIAL	仕上 FINISH		
FCC-0955-2A 型式	単位 UNIT mm		設計 DESIGNED	検 CHECKED	承認 APPROVED	図名 TITLE 外観寸法	
	尺度 SCALE 1:2					品名 NAME FCCケーブルキャリア	
						型式 MODEL FCC-0955-2A	
			IDEAL	振津金属工業株式会社		図番 DRAWING No. FCC-020102	