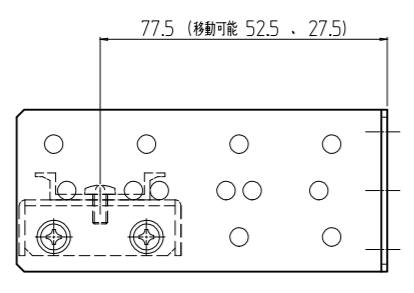
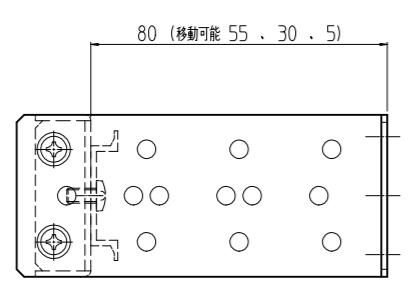
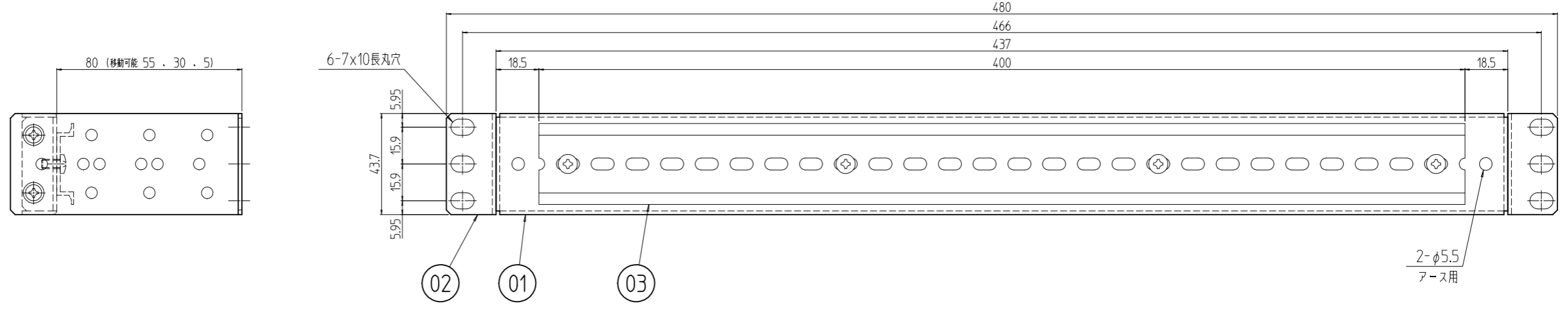
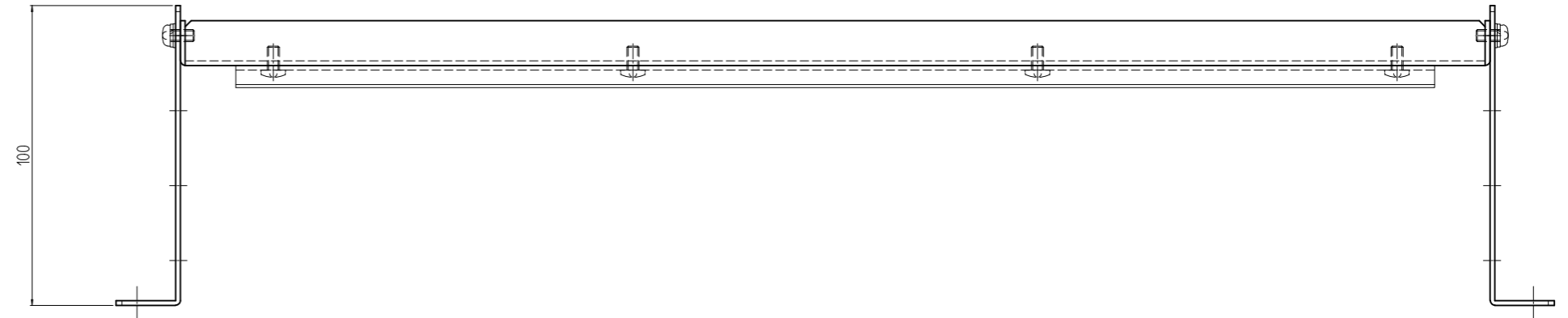
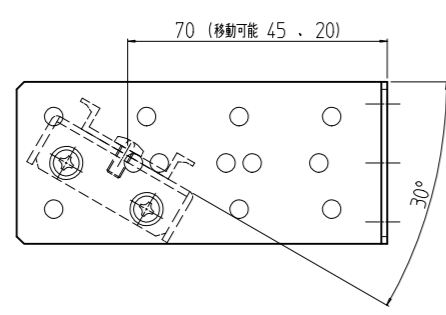


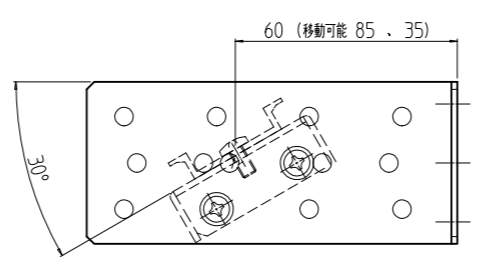
変更 REVISIONS			
回数 REV. MARK	日付 DATE	記事 CONTENTS	変更者 REVISED BY



DINレールを上向きに取り付けた時



DINレールを斜め(30°)前向きに取り付けた時



DINレールを斜め(30°)後ろ向きに取り付けた時

1	03		DINレール 400	アルミニウム	白色アルマイト処理
2	02		マウントアングル 1U10	銅板 t1.6	[ホワイトグレイ]メラミン塗装
1	01		本体		
数量 QUANTITY	No.	図番 DRAWING No.	部品名 PART NAME	材質 MATERIAL	仕上 FINISH
		単位 UNIT	設計 DESIGNED	検 CHECKED	承認 APPROVED
		mm			
尺 寸 SCALE	1 : 2		図 名 TITLE		
			品 名 NAME		
			マウント型DINレール		
			型 式 MODEL		
			RAMD-1U10BWG		
			図 番 DRAWING No.		
			RAMD-110011		

SETTSU 摂津金属工業株式会社