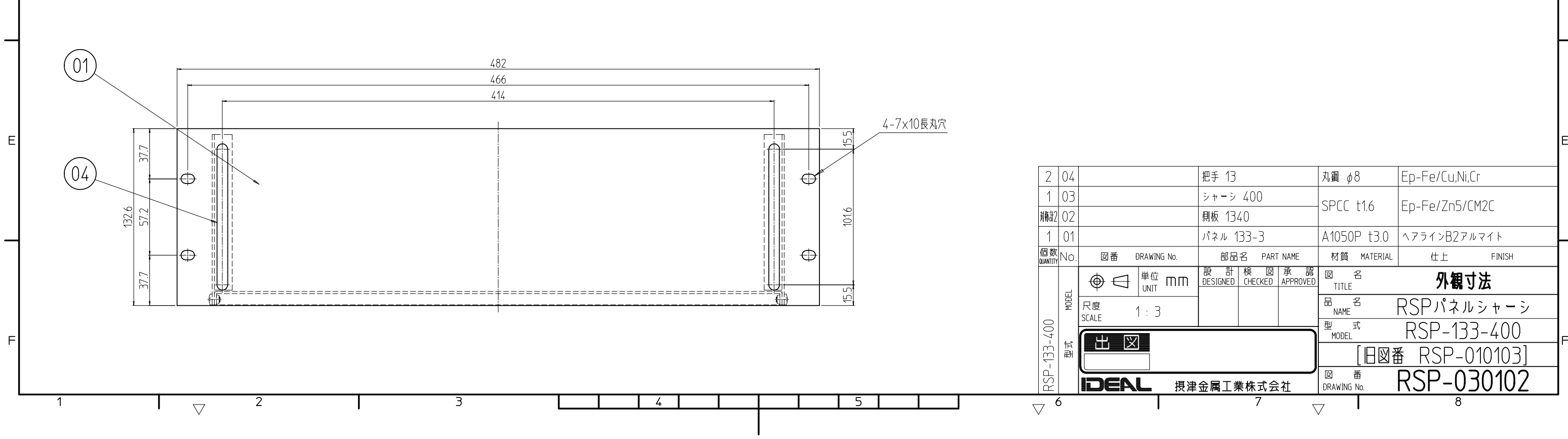
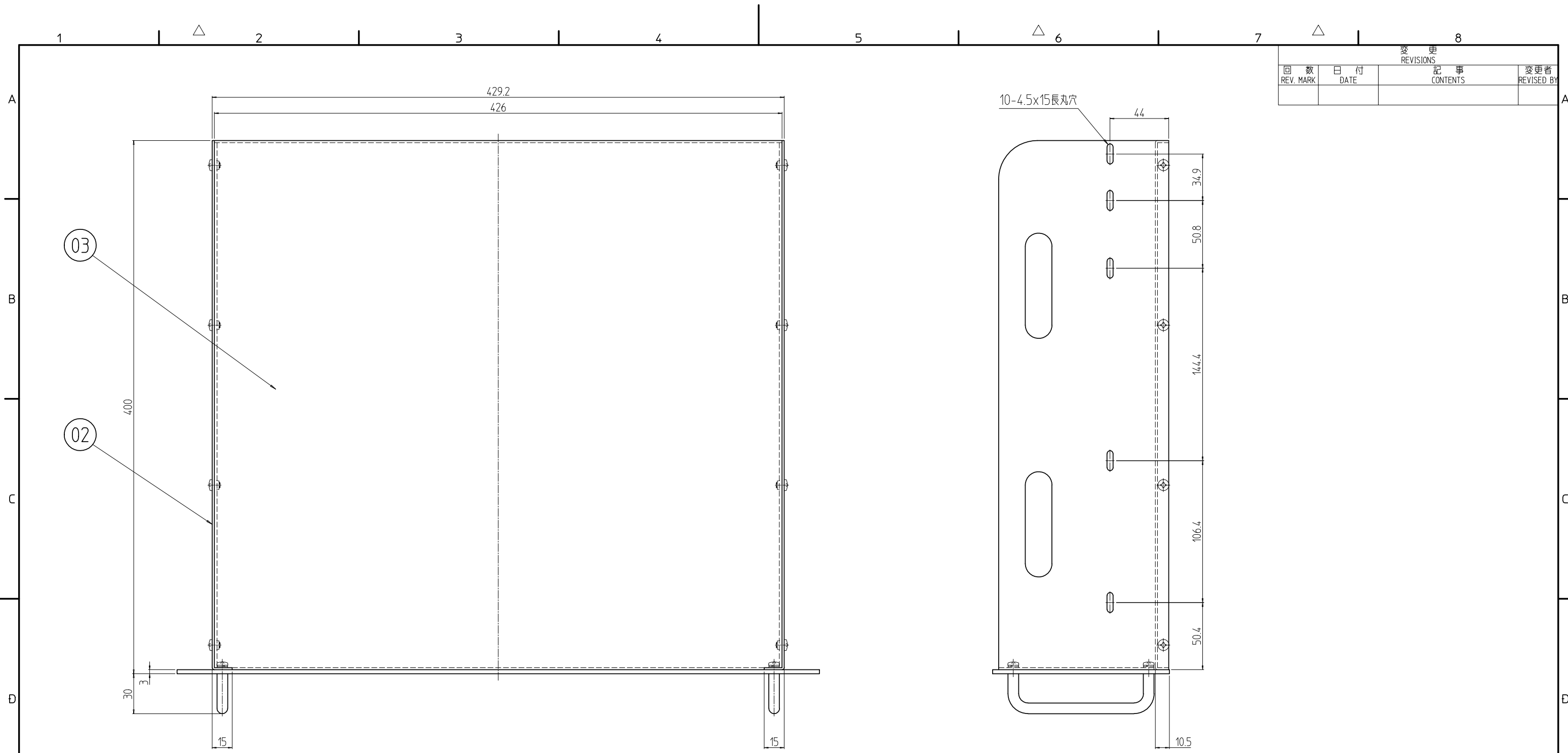


変更 REVISIONS			
回数 REV. MARK	日付 DATE	記事 CONTENTS	変更者 REVISOR



2	04	把手 13	丸鋼 φ8	Ep-Fe/Cu,Ni,Cr	
1	03	シャーシ 400	SPCC t1.6	Ep-Fe/Zn5/CM2C	
1	02	側板 1340	A1050P t3.0	ヘアラインB2アルマイト	
1	01	パネル 133-3			
数量 QUANTITY	No.	図番 DRAWING No.	部品名 PART NAME	材質 MATERIAL	仕上 FINISH
RSP-133-400	型式	単位 UNIT	mm	設計 DESIGNED	検図 CHECKED
		承認 APPROVED	図名 TITLE		
		尺度 SCALE	1:3	品名 NAME	
出			RSPパネルシャーシ		
IDEAL 摂津金属工業株式会社			型式 MODEL		
			RSP-133-400		
			[旧図番 RSP-010103]		
			図番 DRAWING No.		
			RSP-030102		