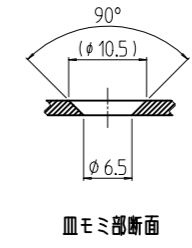
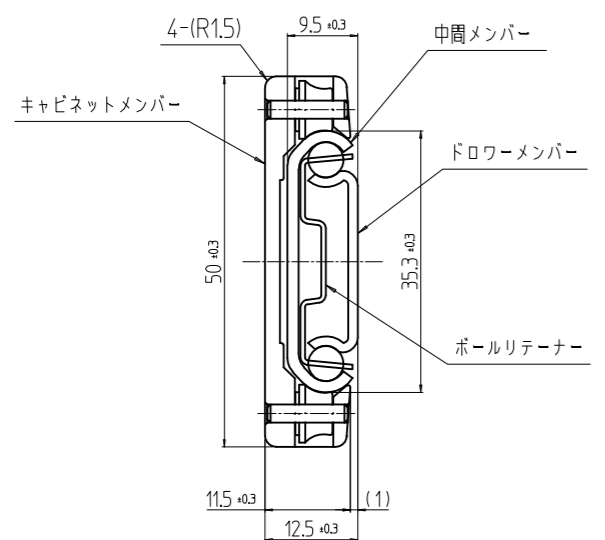
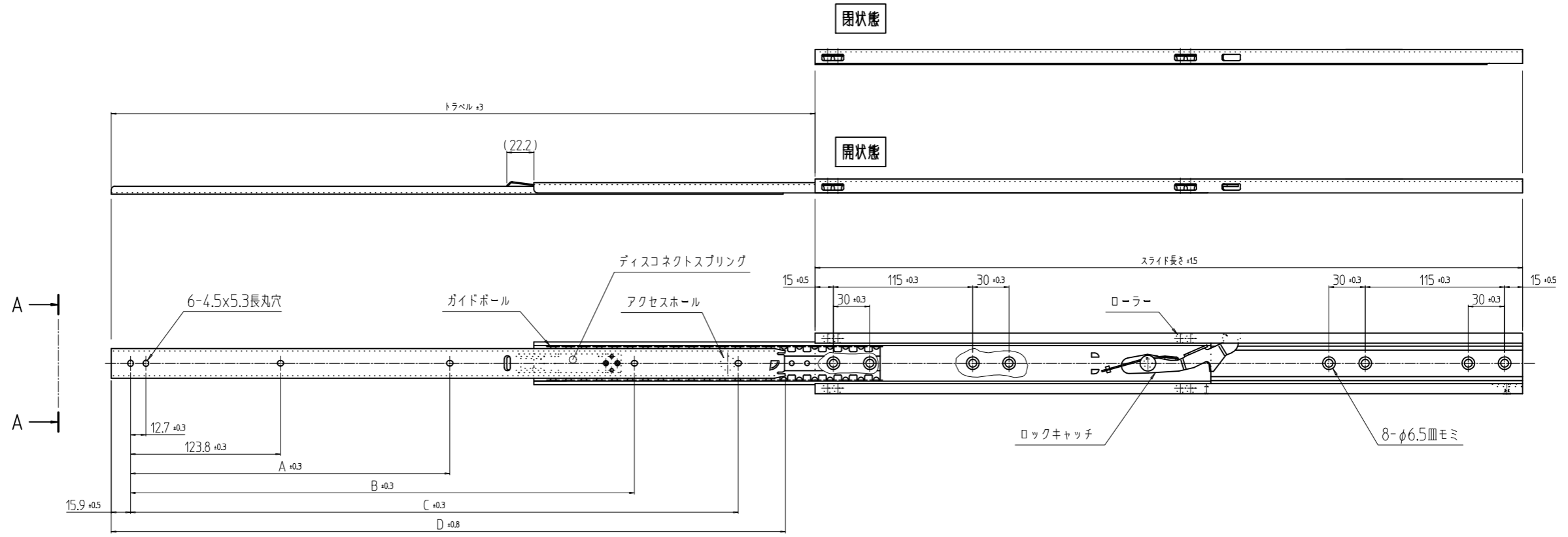


| 品番 | スライド長さ mm | トラベル mm | 定格荷重 N/ペア | A mm | B mm | C mm | D mm | 自重 N/ペア |
|----|--------------|------------|--------------|---------|---------|---------|---------|------------|
| 18 | 483 | 480 | 637 | 212.7 | 365.1 | 400.0 | 454.1 | 15.69 |
| 22 | 584 | 581 | 588 | 263.5 | 415.9 | 501.6 | 555.7 | 18.63 |
| 26 | 686 | 683 | 490 | 314.3 | 517.5 | 603.2 | 657.3 | 21.57 |

| 指示無き寸法公差 | | 変更 REVISIONS | | |
|-----------------|------------|-----------------|-------------------|--|
| 回数 REV. MARK | 日付 DATE | 記事 CONTENTS | 変更者 REVISED BY | |
| 穴公差 ±0.2 | | | | |



- 1) 使用材料
 - ア) 中間メンバー・ドロワーメンバーは、冷間圧延鋼板 SPCC
 - イ) キャビネットメンバーは、アルミニウム合金 A6063SS-T5
 - ウ) ボールリテーナーは、電気亜鉛メッキ鋼板 SECC(クロムフリー)
 - エ) スチールボールは、φ3/16"炭素鋼球
- 2) 表面処理
 - ア) 中間メンバーは、電気亜鉛メッキ(三価クロム光沢クロメート処理)
 - イ) ドロワーメンバーはタフトライド処理後、電気亜鉛メッキ(三価クロム光沢クロメート処理)
 - ウ) キャビネットメンバーは、アルマイト B-2 処理
- 3) 潤滑油
 - ア) グリスは、新日本石油エピノックAP
- 4) スライドの厚みは、スチールボールで支持された箇所での測定寸法
- 5) 取り付けネジ
 - ア) ドロアーメンバー取付ネジはM4バインド、又はトラス小ネジを使用
 - イ) キャビネットメンバー取付ネジはM5皿小ネジ、又はUNF#10-32皿ネジを使用
- 6) スライドは、左右共通
- 7) ディスコネクトスプリングは引き出し時ロックが掛かり、押し込み時またはドロワーメンバー取り外しは手動にて解除
- 8) ドロワーメンバーの挿入(中間メンバーへの差込)は、中間メンバーのロックキャッチがキャビネットメンバーとロックされている状態で行う
- 9) C-2038-**の「**」部は左上表中の品番を適用する。
(EX,品番18の型式は、C-2038-18)

| | | | | | | | | | |
|------------------|-----|----------------|----------------------|--------------|----------------------|----------------|----------------------|-------------------|-----------|
| 単位 UNIT | mm | 設計 DESIGNED | 技術 04.07.21 下宮 | 検 CHECKED | 技術 04.07.23 福田 | 承認 APPROVED | 技術 04.07.23 福田 | 図名 TITLE | 外觀寸法 |
| 尺度 SCALE | 1:4 | 出 19.01.18 | | | 品名 NAME | | スライドレール | | |
| SETSU 摂津金属工業株式会社 | | | | | | | | 型式 MODEL | C-2038-** |
| | | | | | | | | 図番 DRAWING No. | C-006011 |