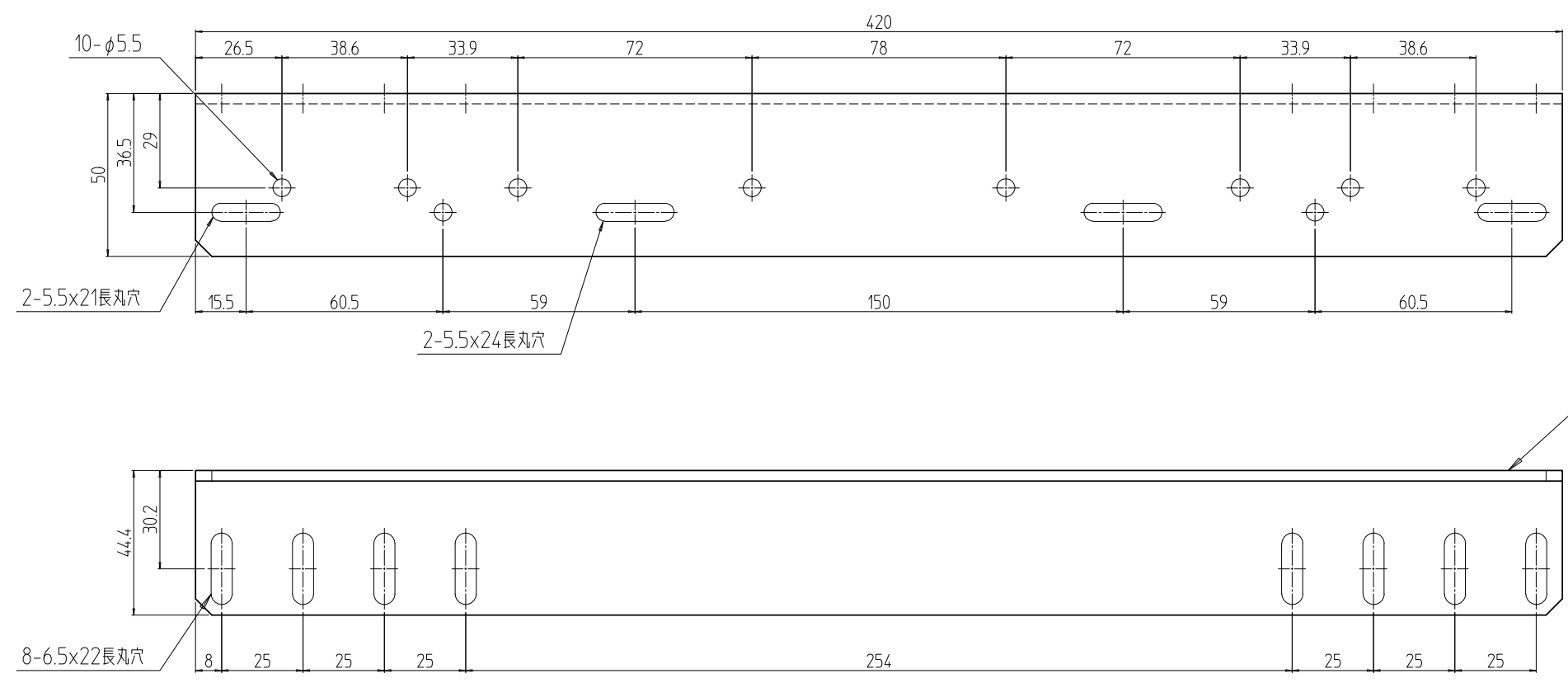


変更 REVISIONS			
回数 REV. MARK	日付 DATE	記事 CONTENTS	変更者 REVISED BY



01

2	01	重量用サポートアングル 550	SPCC t3.2	「ブラック」塗装
個数 QUANTITY	No.	図番 DRAWING No.	部品名 PART NAME	材質 MATERIAL
				仕上 FINISH
FDO-550HDSA2 型式	単位 UNIT	mm	設計 DESIGNED	検査 CHECKED
	承認 APPROVED			
	図名 TITLE	外観寸法		
	品名 NAME	FDO重量用サポートアングル		
	尺度 SCALE	1:2		
	型式 MODEL			FDO-550HDSA2
	図番 DRAWING No.			FDO-560102
IDEAL		摂津金属工業株式会社		