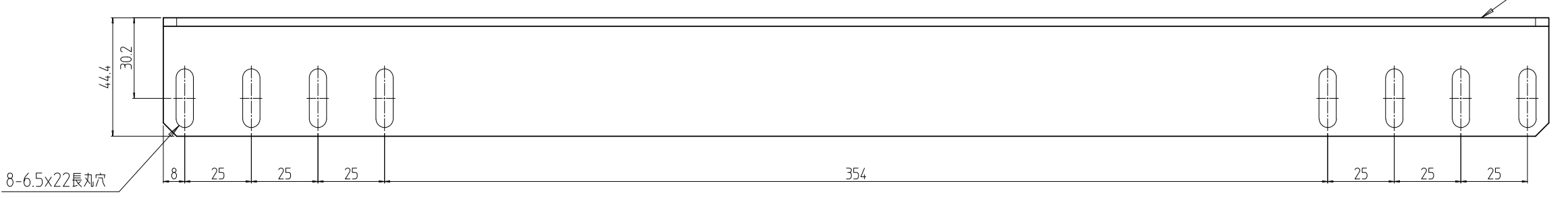
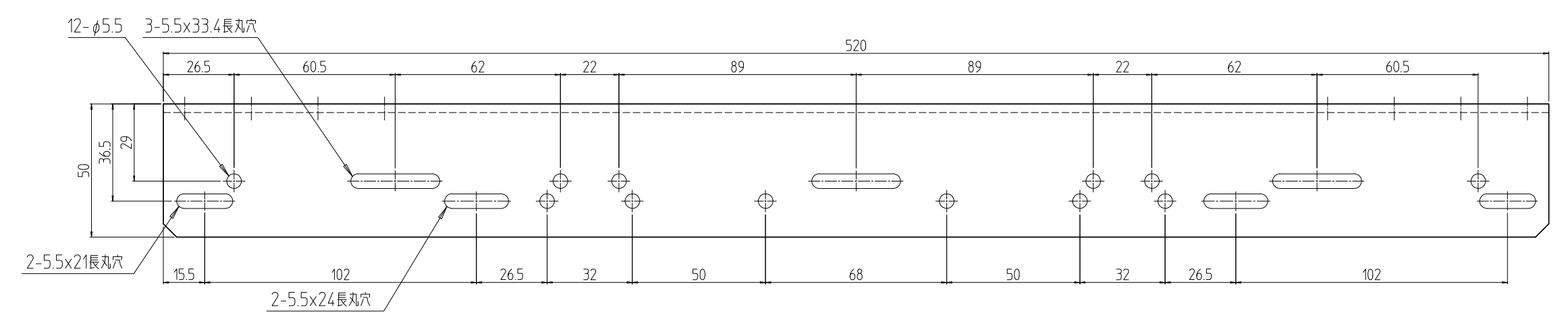


変更 REVISIONS			
回数 REV. MARK	日付 DATE	記事 CONTENTS	変更者 REVISED BY



01

2	01	重量用サポートアングル 650	SPCC t3.2	「ブラック」塗装
数量 QUANTITY	No.	図番 DRAWING No.	部品名 PART NAME	材質 MATERIAL
		単位 UNIT	設計 DESIGNED	検査 CHECKED
		尺度 SCALE	承認 APPROVED	図名 TITLE
				品名 NAME
				型式 MODEL
				図番 DRAWING No.

IDEAL 摂津金属工業株式会社

外観寸法
FDO重量用サポートアングル
FDO-650HDSA2

FDO-560202