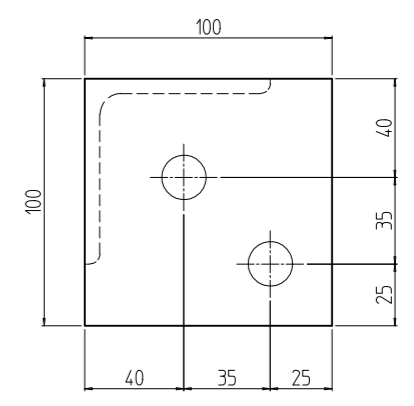
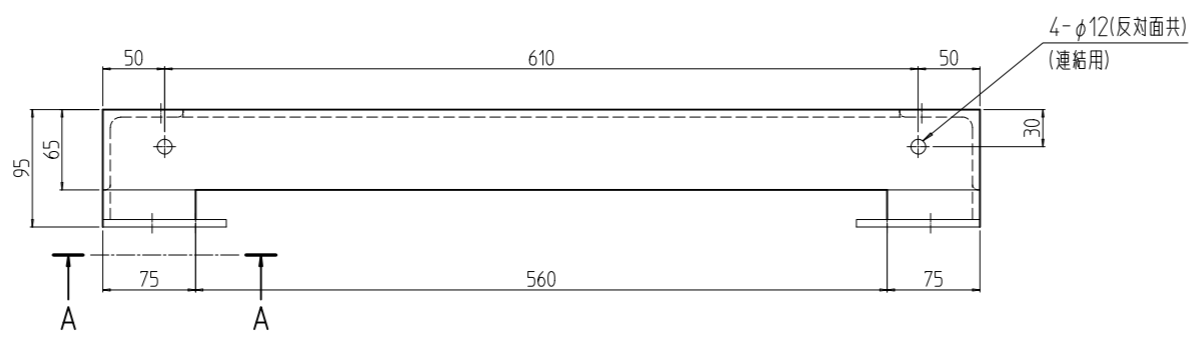
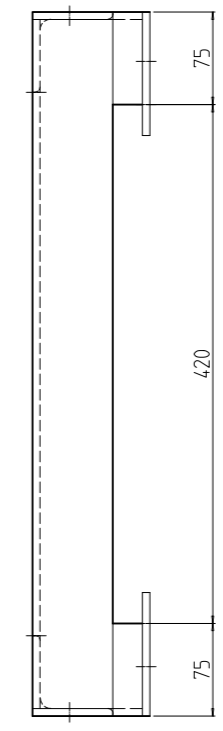
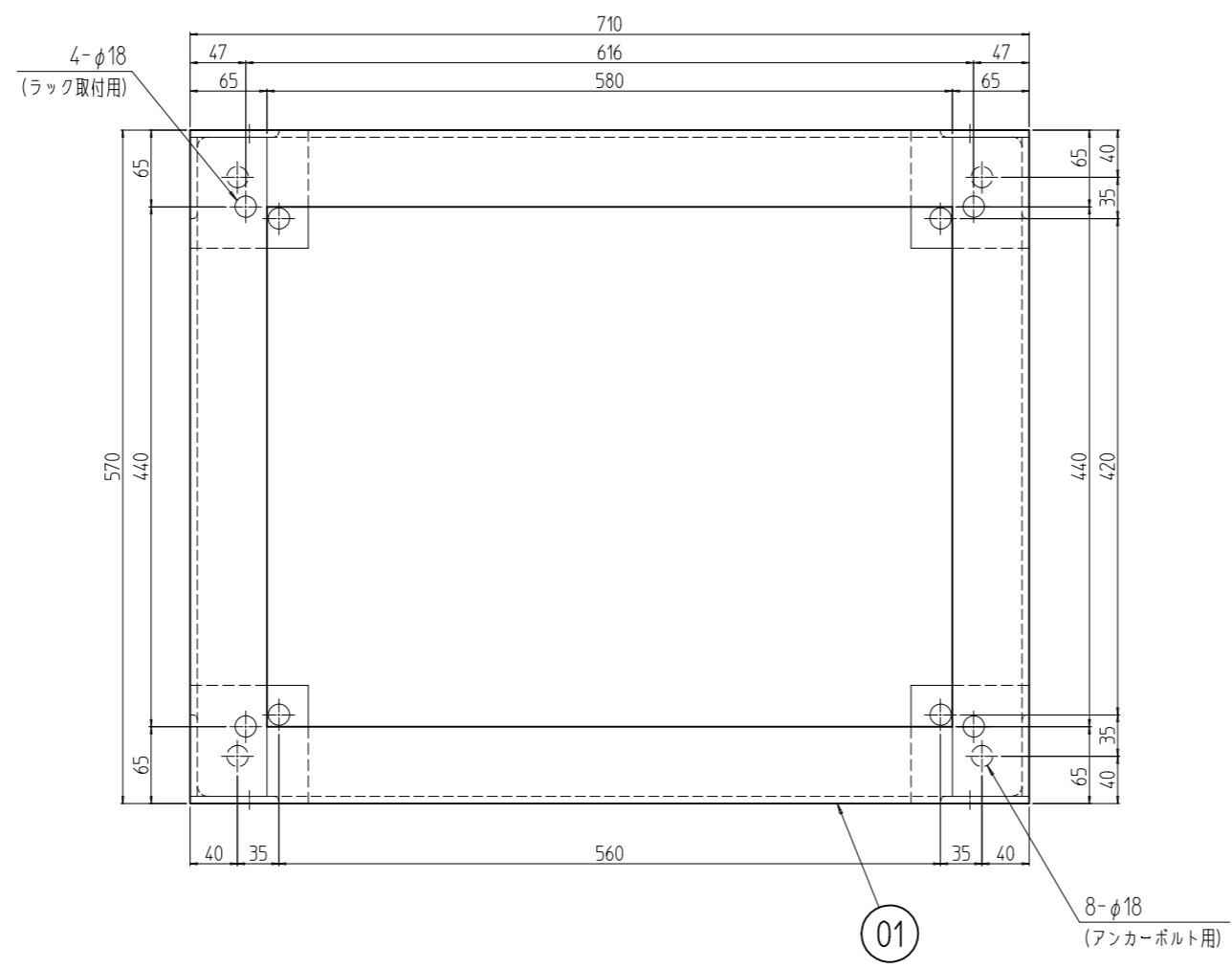


| 変更 REVISIONS |         |             |                |
|--------------|---------|-------------|----------------|
| 回数 REV. MARK | 日付 DATE | 記事 CONTENTS | 変更者 REVISED BY |
|              |         |             |                |



A-A (1:3)  
(計4ヶ所)

|             |     |                |                               |                 |
|-------------|-----|----------------|-------------------------------|-----------------|
| 1           | 01  | RKO鋼材架台571071  | 材料 16x65x65/16x75x75 / 厚 16.0 | 仕上 「ブラック」N1.0塗装 |
| 個数 QUANTITY | No. | 図番 DRAWING No. | 部品名 PART NAME                 | 材質 MATERIAL     |
|             |     | 単位 UNIT        | 設計 DESIGNED                   | 検査 CHECKED      |
|             |     | mm             | 承認 APPROVED                   | 図名 TITLE        |
|             |     | 1:6            |                               | 品名 NAME         |
|             |     |                |                               | 型式 MODEL        |
|             |     |                |                               | 図番 DRAWING No.  |
|             |     |                |                               |                 |

**SETTSU** 摂津金属工業株式会社

RKNO-291411