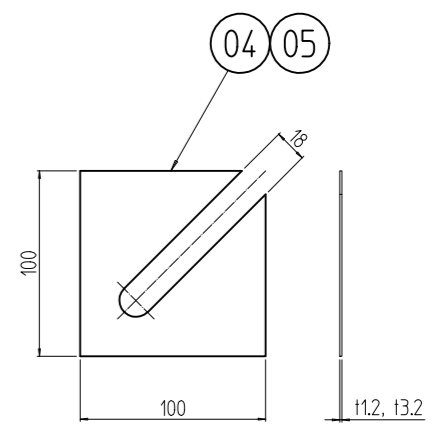
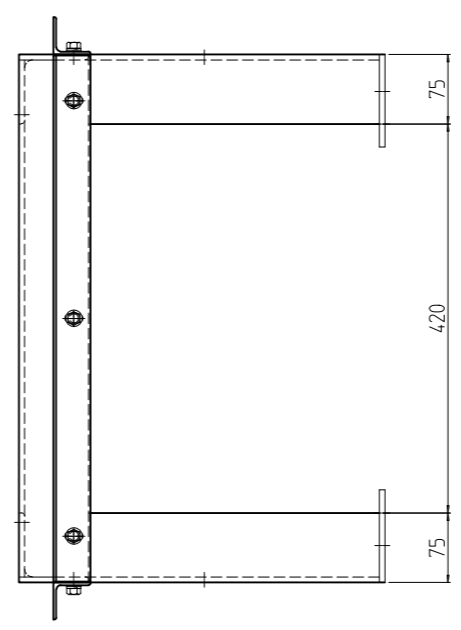
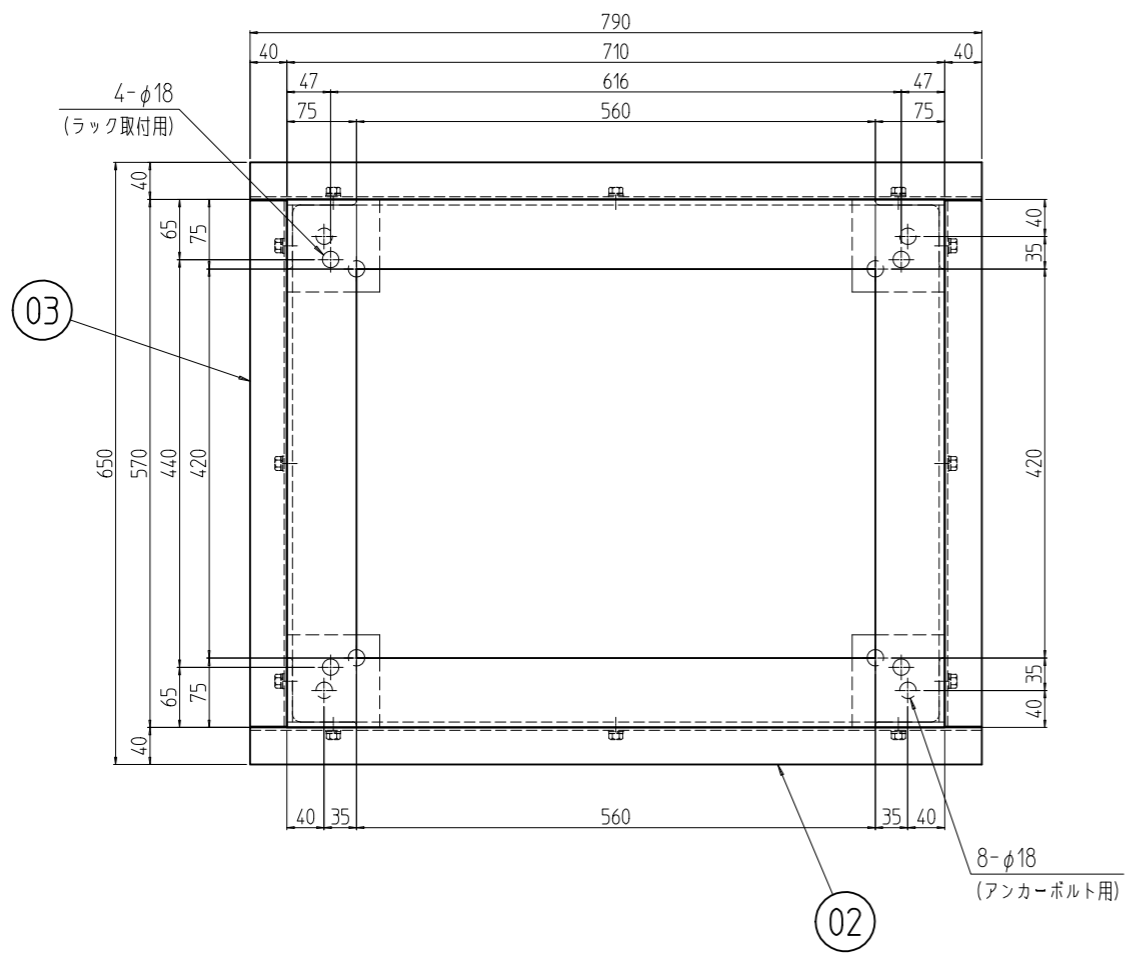
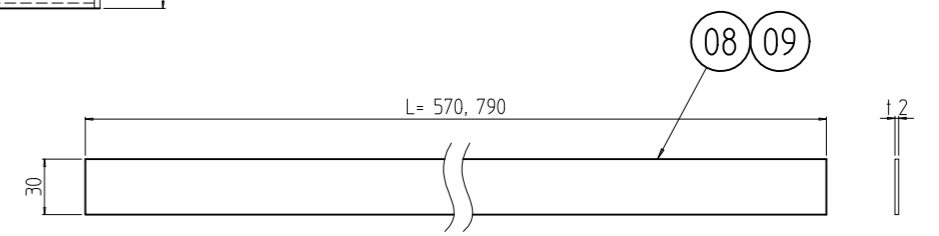


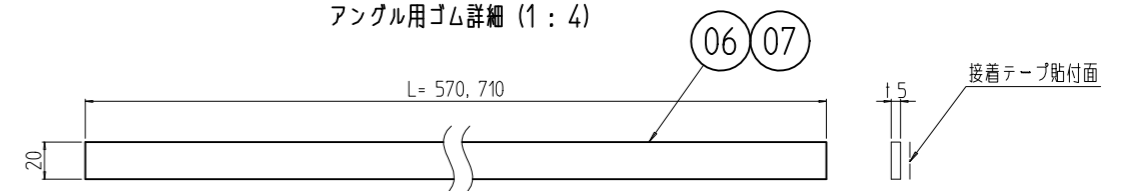
変更 REVISIONS			
回数 REV. MARK	日付 DATE	記事 CONTENTS	変更者 REVISED BY



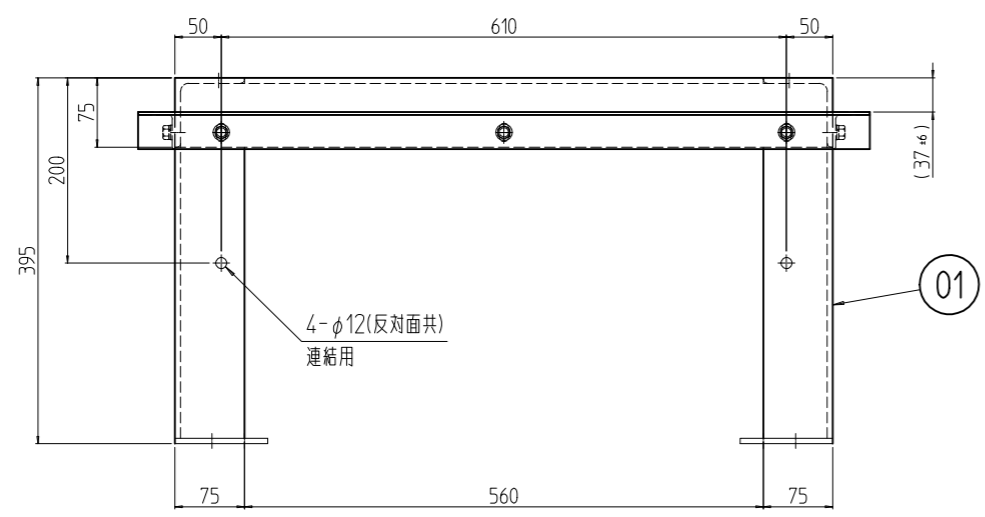
架台用ライナー詳細 (1 : 4)



アングル用ゴム詳細 (1 : 4)



クッションゴム詳細 (1 : 4)



2	09		アングル用ゴム 790	ネオプレンゴム t2.0x30	「ブラック」
2	08		アングル用ゴム 570	ネオプレンゴム t2.0x30	「ブラック」
2	07		クッションゴム 710	（黒色）スポンジ t3.0x5.0	「ブラック」片面接着テープ貼付
2	06		クッションゴム 570	（黒色）スポンジ t3.0x5.0	「ブラック」片面接着テープ貼付
8	05		架台用ライナー-3.2	鋼板 t3.2	「ブラック」N1.0塗装
8	04		架台用ライナー-1.2	鋼板 t1.2	
2	03		アングル W570	等辺山形鋼 t3x40x40	「ブラック」N1.0塗装
2	02		アングル D710	等辺山形鋼 t6x75x75 / 鋼板 t6.0	
1	01		RKO鋼材架台574071	等辺山形鋼 t6x75x75 / 鋼板 t6.0	
個数 QUANTITY	No.	図番 DRAWING No.	部品名 PART NAME	材質 MATERIAL	仕上 FINISH
		単位 UNIT	設計 DESIGNED	検 CHECKED	承認 APPROVED
		mm			
		出			
		図名 TITLE	外観寸法		
		品名 NAME	RKO 鋼材架台		
		型式 MODEL	RKO-574071CB2		
		図番 DRAWING No.	RKN0-292411		
		社名 COMPANY	SETTSU 摂津金属工業株式会社		