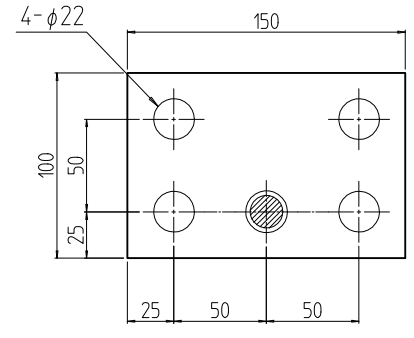
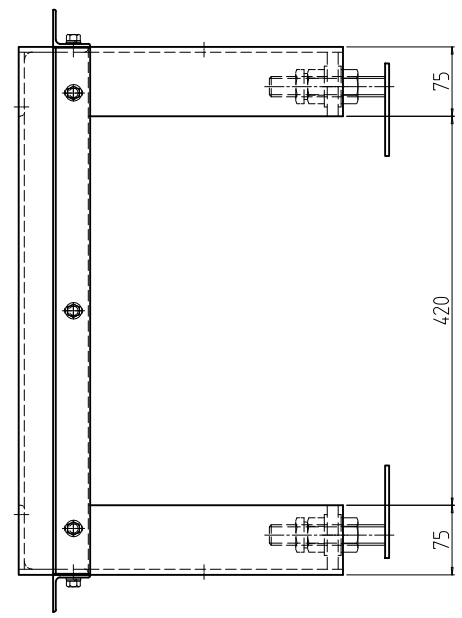
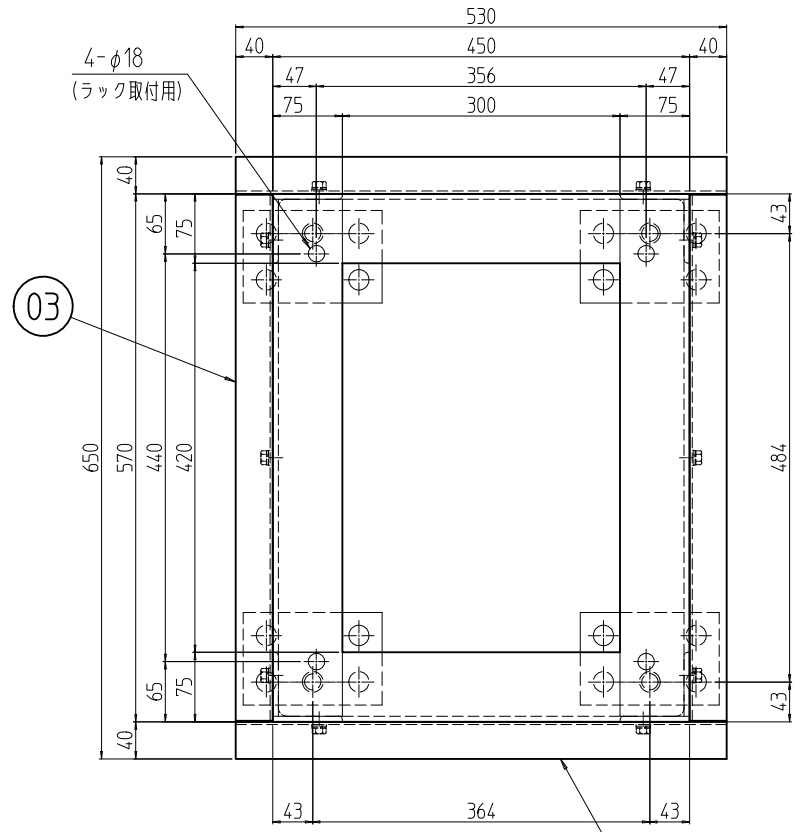
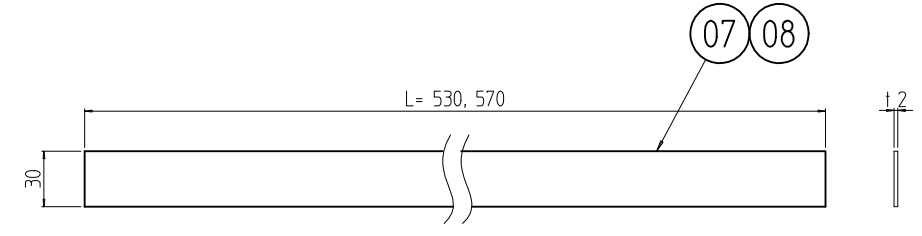


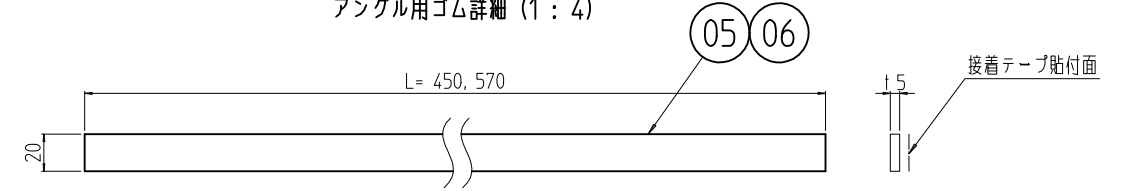
変更 REVISIONS			
回数 REV. MARK	日付 DATE	記事 CONTENTS	変更者 REVISED BY



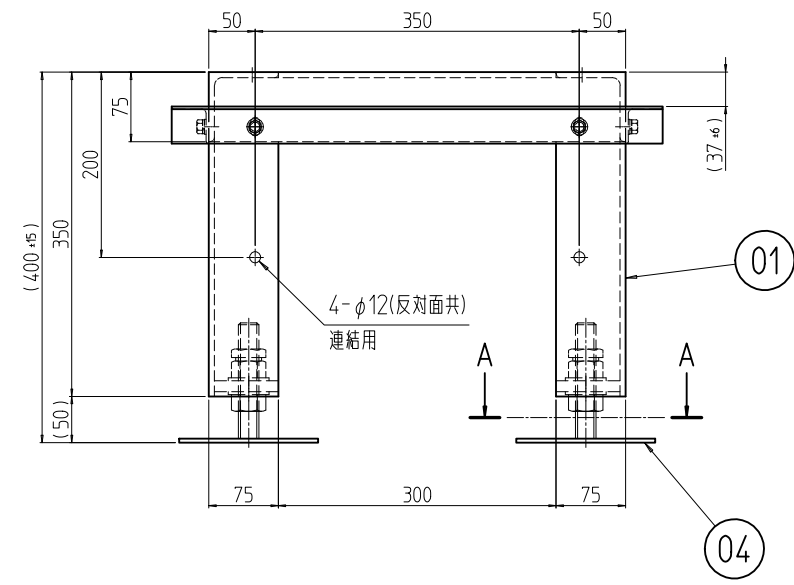
A-A (1:4)



アングル用ゴム詳細 (1:4)



クッションゴム詳細 (1:4)



2	08	アングル用ゴム 570	ネオプレン t2.0x30	「ブラック」
2	07	アングル用ゴム 530	ネオプレン t2.0x30	「ブラック」
2	06	クッションゴム 570	(R)天然ゴム t1.5	「ブラック」片面接着テープ貼付
2	05	クッションゴム 450	(R)天然ゴム t1.5	「ブラック」片面接着テープ貼付
4	04	C-2ベース	鋼板 t4.5 黒ロジウム M22x125L	「黒」カチオン電着塗装
2	03	アングル W570	等辺山形鋼 t3x40x40	「ブラック」N1.0塗装
2	02	アングル D450	等辺山形鋼 t6x75x75 厚鉄板 t12	
1	01	RKOレベラ付架台574045	等辺山形鋼 t6x75x75 厚鉄板 t12	

数量 QUANTITY	No.	図番 DRAWING No.	部品名 PART NAME	材質 MATERIAL	仕上 FINISH

単位 UNIT	mm	設計 DESIGNED	検 CHECKED	承認 APPROVED	図名 TITLE
					外觀寸法
尺度 SCALE	1:8				品名 NAME
					RKO レベラ付架台
					型式 MODEL
					RKO-574045CBL2
					図番 DRAWING No.
					RKNO-302111

SETTSU 摂津金属工業株式会社