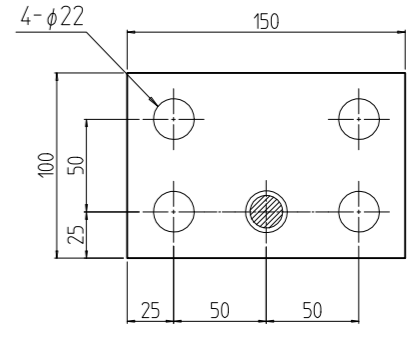
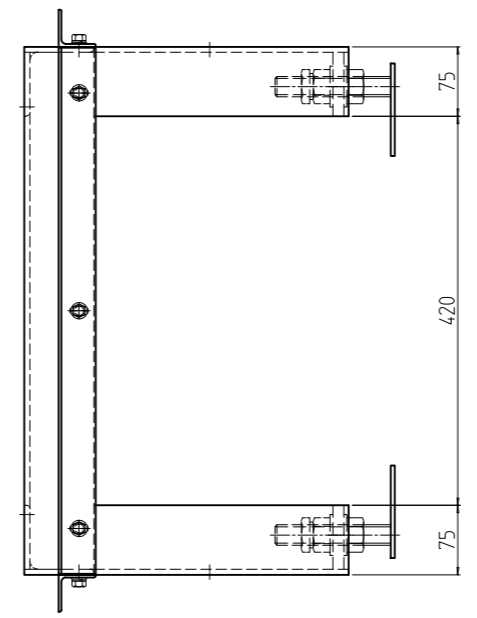
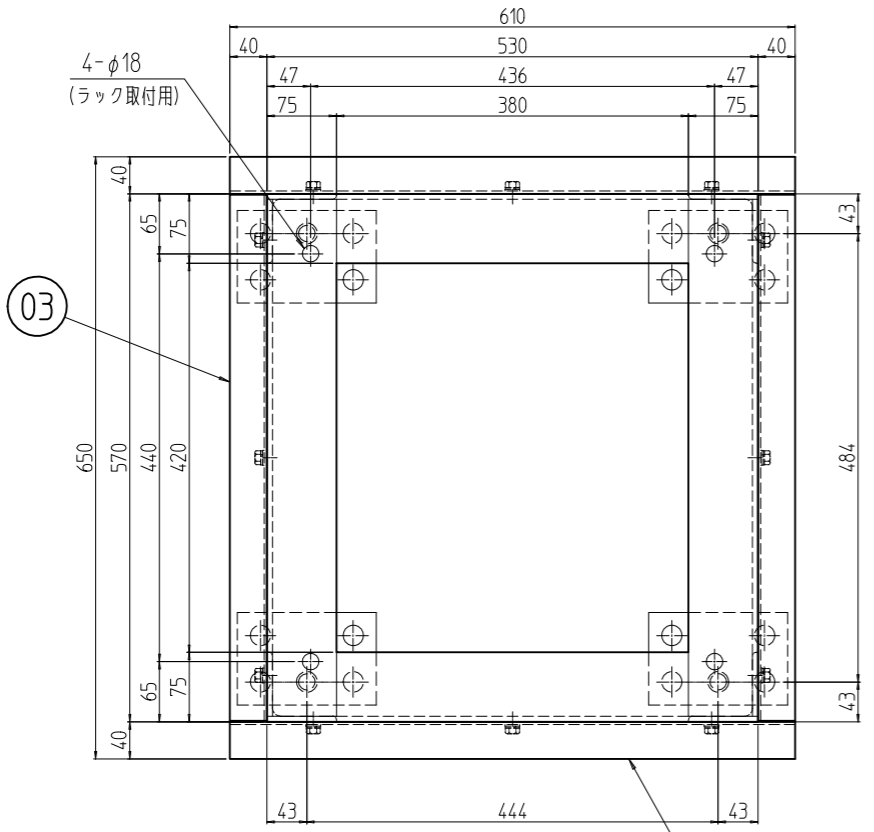
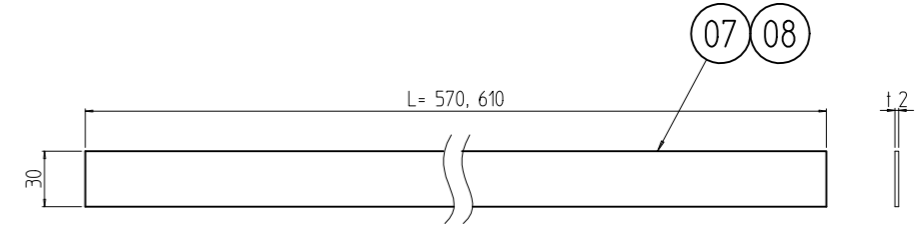


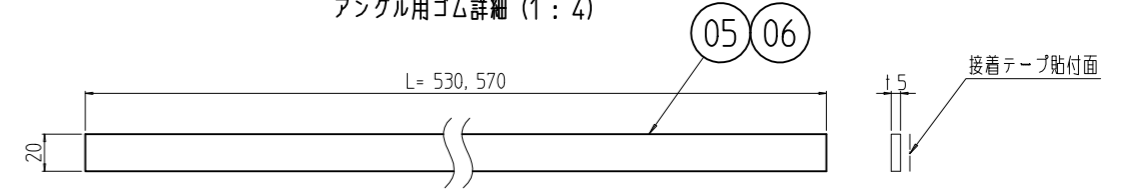
変更 REVISIONS			
回数 REV. MARK	日付 DATE	記事 CONTENTS	変更者 REVISED BY



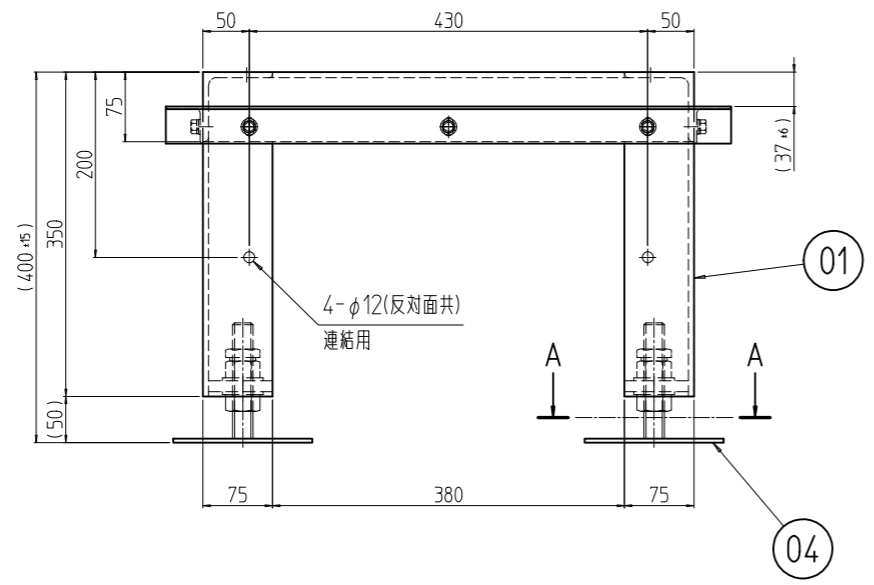
A-A (1:4)



アングル用ゴム詳細 (1:4)



クッションゴム詳細 (1:4)



数量 QUANTITY	No.	図番 DRAWING No.	部品名 PART NAME	材質 MATERIAL	仕上 FINISH
2	08		アングル用ゴム 610	ネオプレン t2.0x30	「ブラック」
2	07		アングル用ゴム 570		
2	06		クッションゴム 570	(R)黒鉛入り t4.0x15.0	「ブラック」片面接着テープ貼付
2	05		クッションゴム 530		
4	04		C-2ベース	鋼板 t4.5 黒ロジウム M22x125L	「黒」カチオン電着塗装
2	03		アングル W570	等辺山形鋼 t3x40x40	
2	02		アングル D530	等辺山形鋼 t3x75x75 厚鉄板 t12	「ブラック」N1.0塗装
1	01		RKOレベラ付架台574053		

単位 UNIT	設計 DESIGNED	検閲 CHECKED	承認 APPROVED	図名 TITLE
mm				外觀寸法
尺度 SCALE	1:8			品名 NAME RKO レベラ付架台
	出			型式 MODEL RKO-574053CBL2
	SETTSU 摂津金属工業株式会社			図番 DRAWING No. RKN0-302211