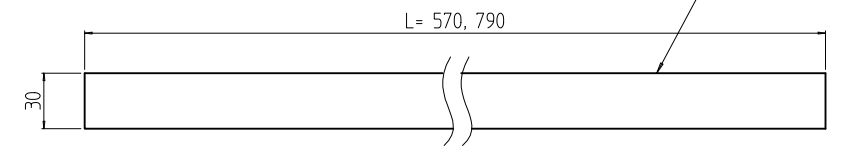
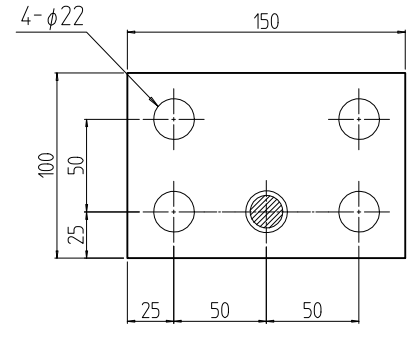
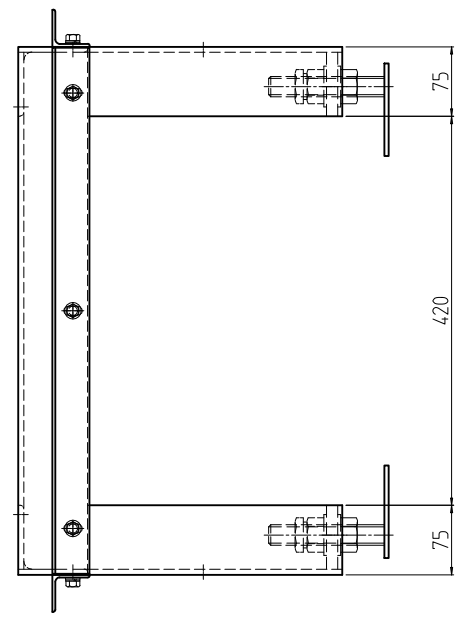
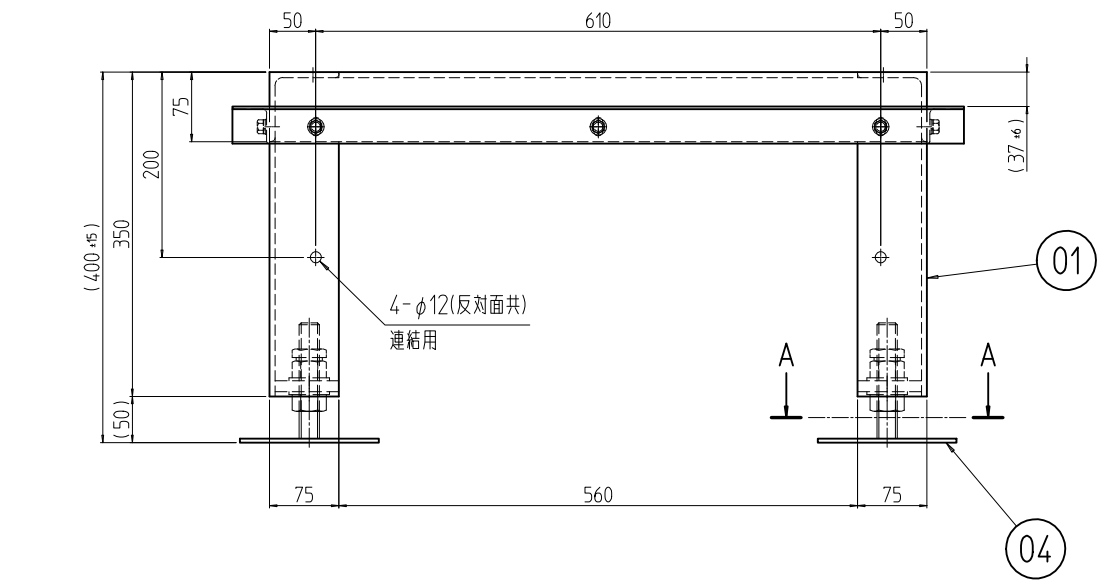
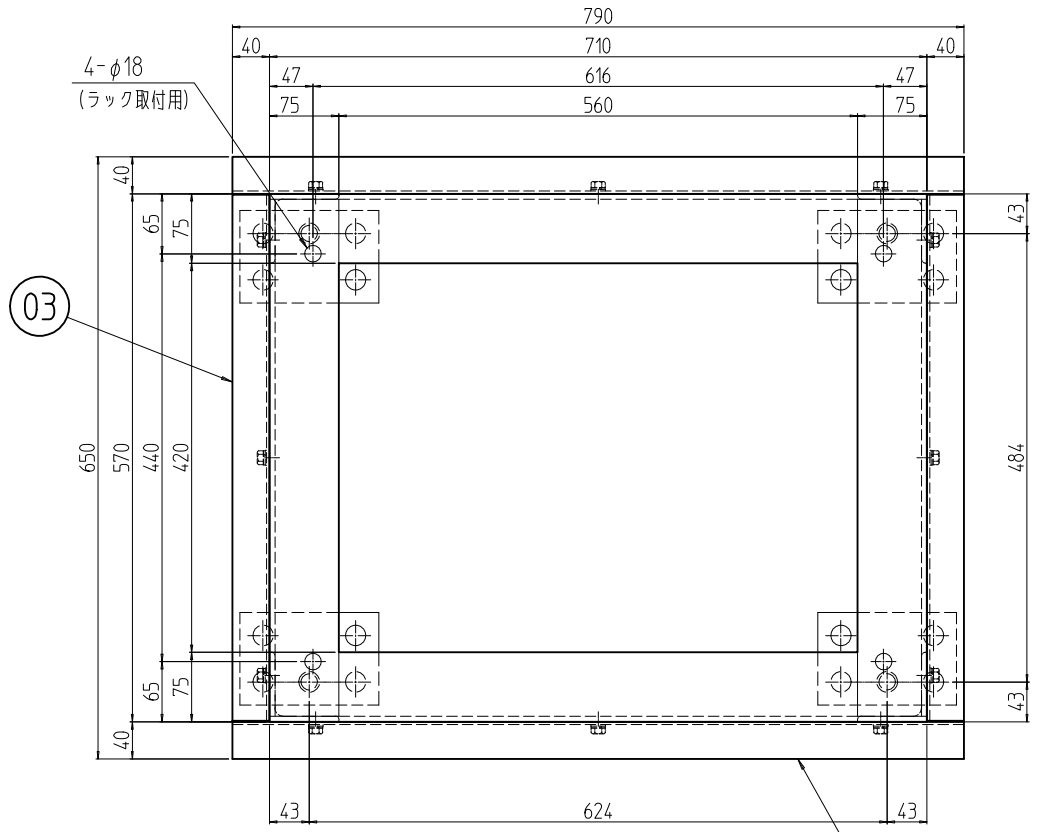
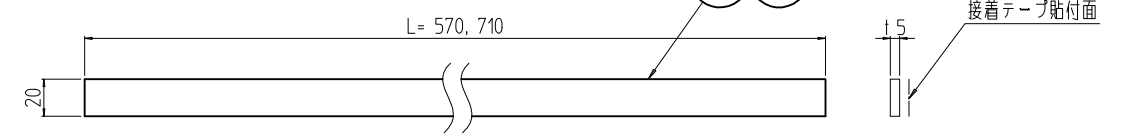


変更 REVISIONS			
回数 REV. MARK	日付 DATE	記事 CONTENTS	変更者 REVISED BY



アングル用ゴム詳細 (1:4)



クッションゴム詳細 (1:4)

個数 QUANTITY	No.	図番 DRAWING No.	部品名 PART NAME	材質 MATERIAL	仕上 FINISH
2	08		アングル用ゴム 790	ネオプレンゴム t2.0x30	「ブラック」
2	07		アングル用ゴム 570		
2	06		クッションゴム 710	(R)スポンジ(C-4305 t5.0)	「ブラック」片面接着テープ貼付
2	05		クッションゴム 570		
4	04		C-2ベース	鋼板 t4.5 裏面ジボルトM2.2x12.5L	「黒」カチオン電着塗装
2	03		アングル W570	等辺山形鋼 t3x40x40	「ブラック」N1.0塗装
2	02		アングル D710	等辺山形鋼 t6x75x75 厚鉄板 t12	
1	01		RKOレベラ付架台574071		

図番 DRAWING No.	RKNO-302411
品名 NAME	RKO レベラ付架台
型式 MODEL	RKO-574071CBL2
タイトル TITLE	外観寸法
設計 DESIGNED	検査 CHECKED
承認 APPROVED	
単位 UNIT	mm
図名 TITLE	出
尺度 SCALE	1:8
型式 MODEL	
図番 DRAWING No.	RKNO-302411
社名 COMPANY	SETTSU 摂津金属工業株式会社