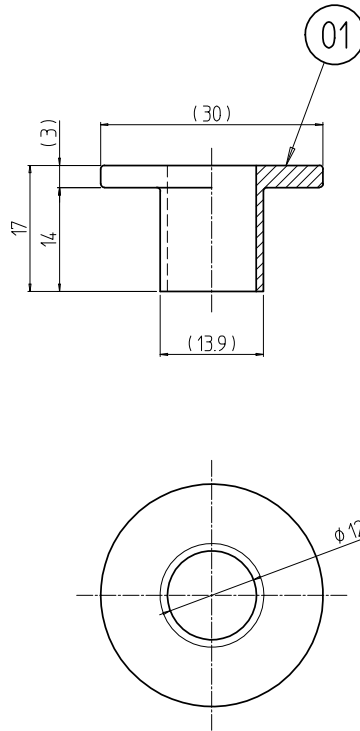


1 2 3 4

変更  
REVISIONS

回数 REV. MARK	日付 DATE	記事 CONTENTS	変更者 REVISED BY

A  
B  
C  
D  
E  
F



10	01		絶縁スペーサ	ポリプロピレン	[ナチュラル(乳白色)]
個数 QUANTITY	No.	図番 DRAWING No.	部品名 PART NAME	材質 MATERIAL	仕上 FINISH
NPO-1214ZSP 型式	MODEL	単位 UNIT	設計 DESIGNED	検図 CHECKED	承認 APPROVED
		尺度 SCALE	図名 TITLE		
		1:1	品名 NAME		
			型式 MODEL		
出		IDEAL		図番 DRAWING No.	
		摂津金属工業株式会社		NPO-180002	

1 2 3 A4V-A