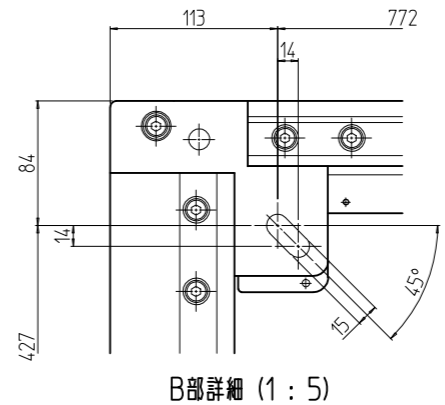
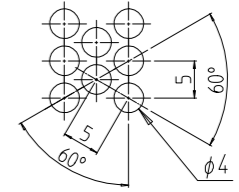
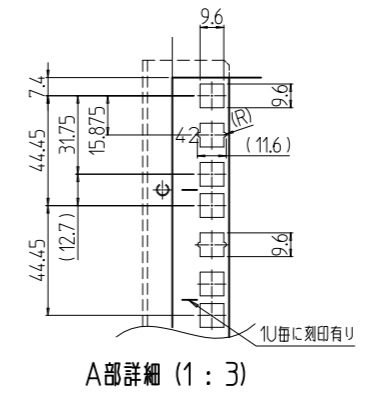
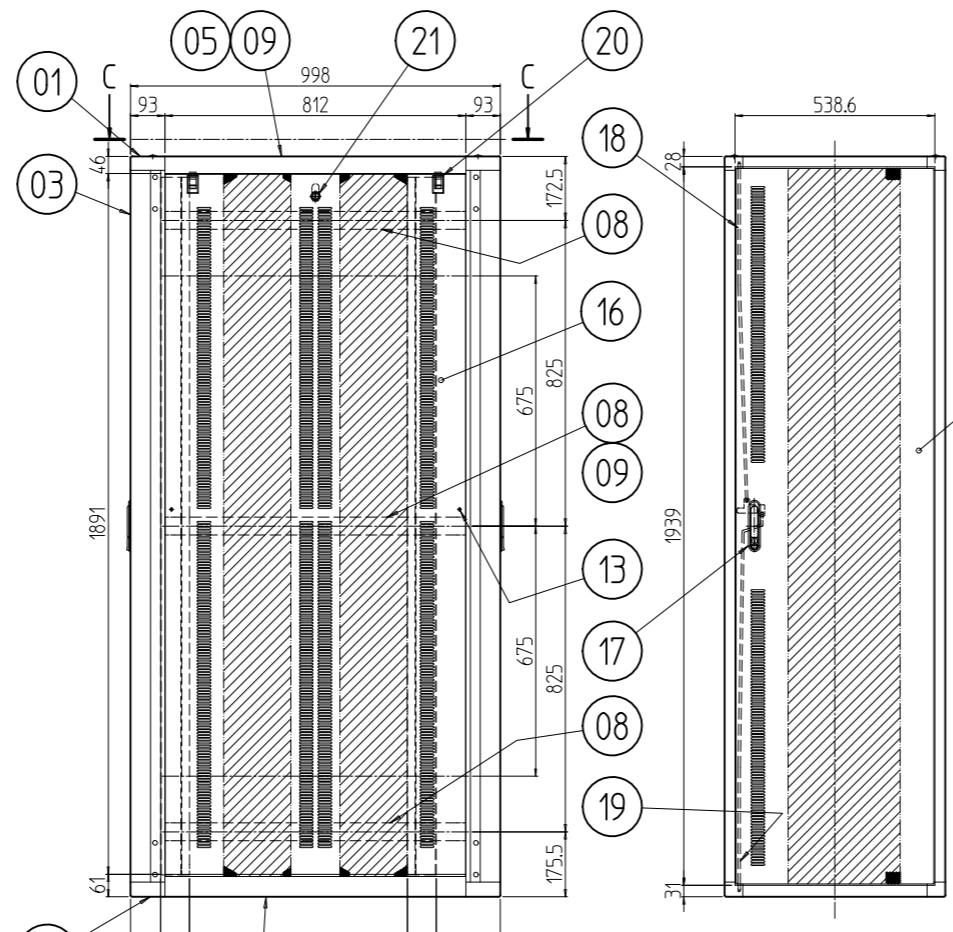
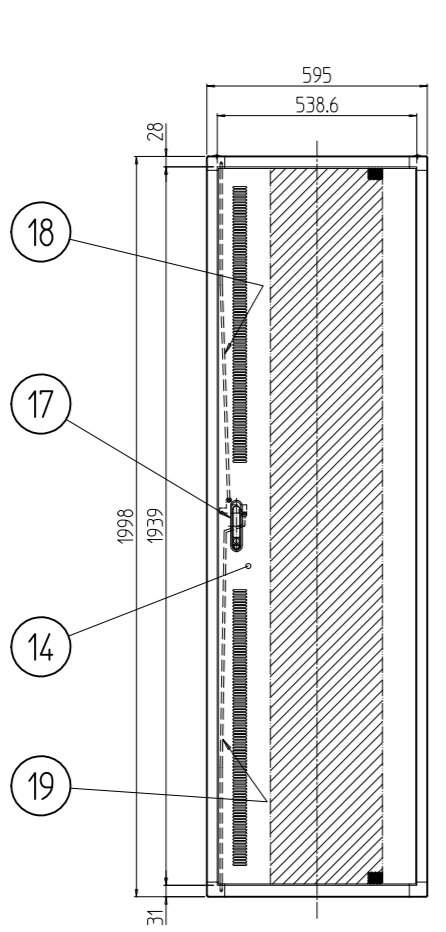
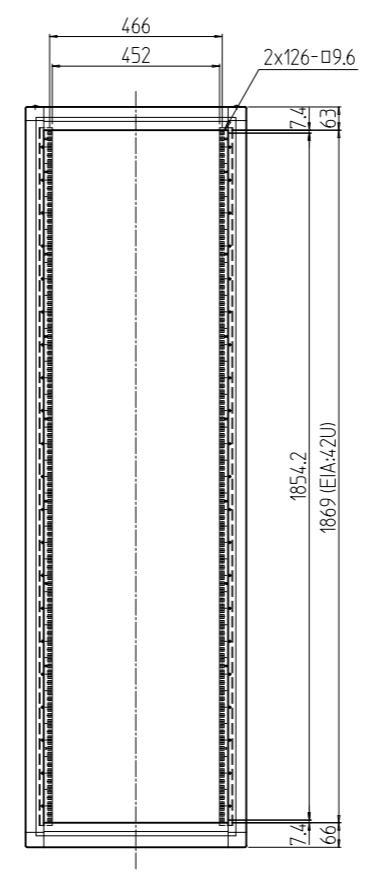
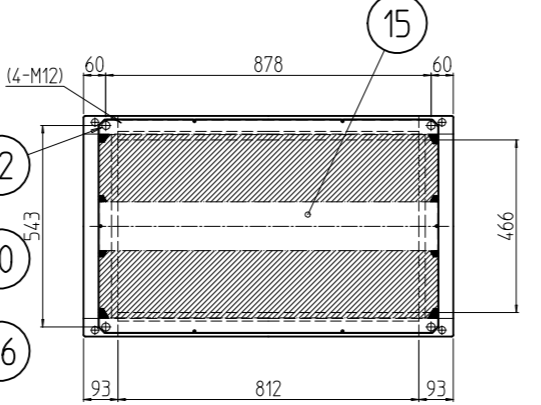
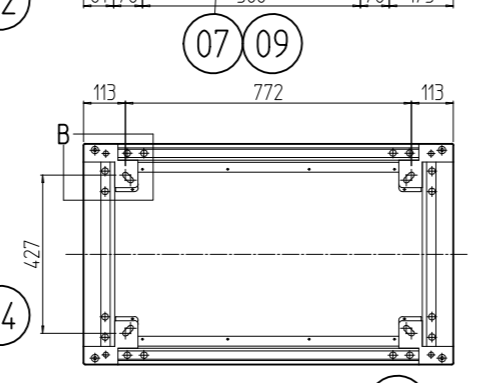
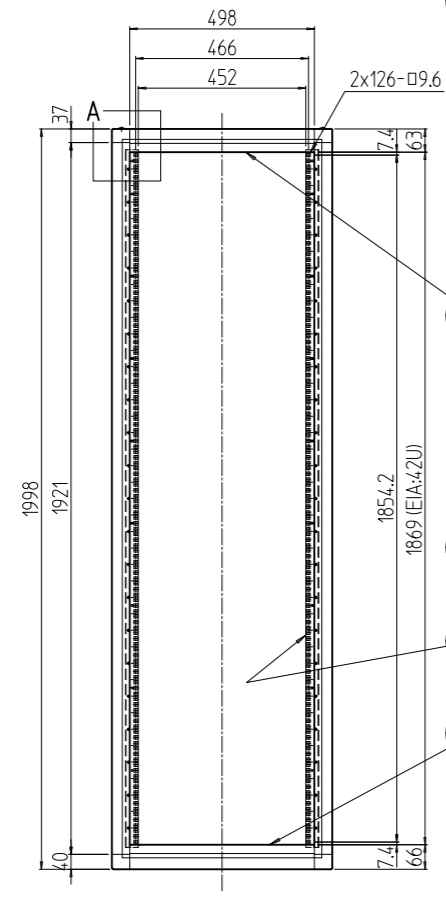


変更 REVISIONS			
回数 REV. MARK	日付 DATE	記事 CONTENTS	変更者 REVISED BY



注1.アンカー固定する場合,M12ボルト1本に付き平ワッシャーを2枚入れること。



No.	図番	DRAWING No.	部品名	PART NAME	材質	MATERIAL	仕上	FINISH
2	21		シリンダー錠		SUS304/亜鉛ダイキャスト	生地/刃ロムメッキ		
4	20		ワンタッチパネルファスナ		ポリプロピレン		「ブラック」	
2	19		ロッド2000(BR)		鉄 φ6		メッキ処理	
2	18		ロッド2000(T)		鉄 φ6		メッキ処理	
2	17		フラッシュリフトハンドル		亜鉛ダイキャスト		サチライトクロムメッキ	
2	16		側板20-10V		鋼板 t1.0 パンチングメタル t1.0			
1	15		天板59100V		鋼板 t1.0		「ペールグレイ」メラミン塗装	
2	14		ドア2000-595V		鋼板 t0.8/t2.3 パンチングメタル t1.0			
4	13		側板サポート		鉄 φ8		メッキ処理	
4	12		ボルトキャップ		ポリプロピレン		「アイボリー」	
4	10		パネルマウントフレーム42U		鋼板 t2.0		「ペールグレイ」メラミン塗装	
6	09		サイドバーナット1000A		アルミ押出型材		化成皮膜処理	
6	08		サイドフレーム2-1000		アルミ押出型材		B2アルマイト	
2	07		ボトムDフレーム1000		アルミ押出型材			
2	06		ボトムWフレーム595		アルミ押出型材			
2	05		トップDフレーム1000		アルミ押出型材			
2	04		トップWフレーム595		アルミ押出型材		「ペールグレイ」メラミン塗装	
4	03		Hフレーム2000		アルミダイキャスト			
4	02		ボトムコーナー		アルミダイキャスト			
4	01		トップコーナー		アルミダイキャスト			

図名	外観寸法		
品名	キャビネットラック		
型式	FGC-42U60A0VN7		
図番	FGC-020111		
図名	SCALE	1:20	
図番	DESIGNED	CHECKED	APPROVED
図番	UNIT	mm	
図番	SETTSU	摂津金属工業株式会社	

フロントドアを外した状態

リアドアを外した状態