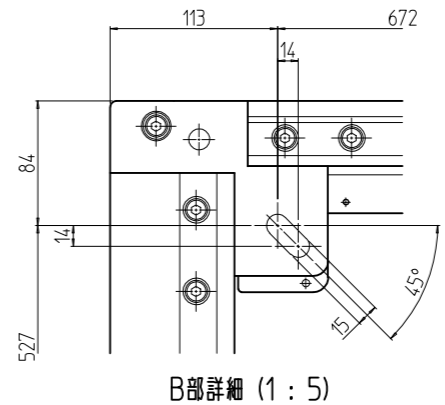
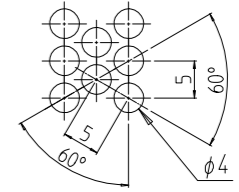
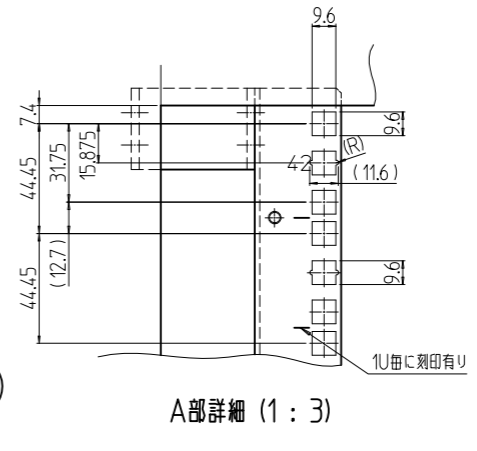
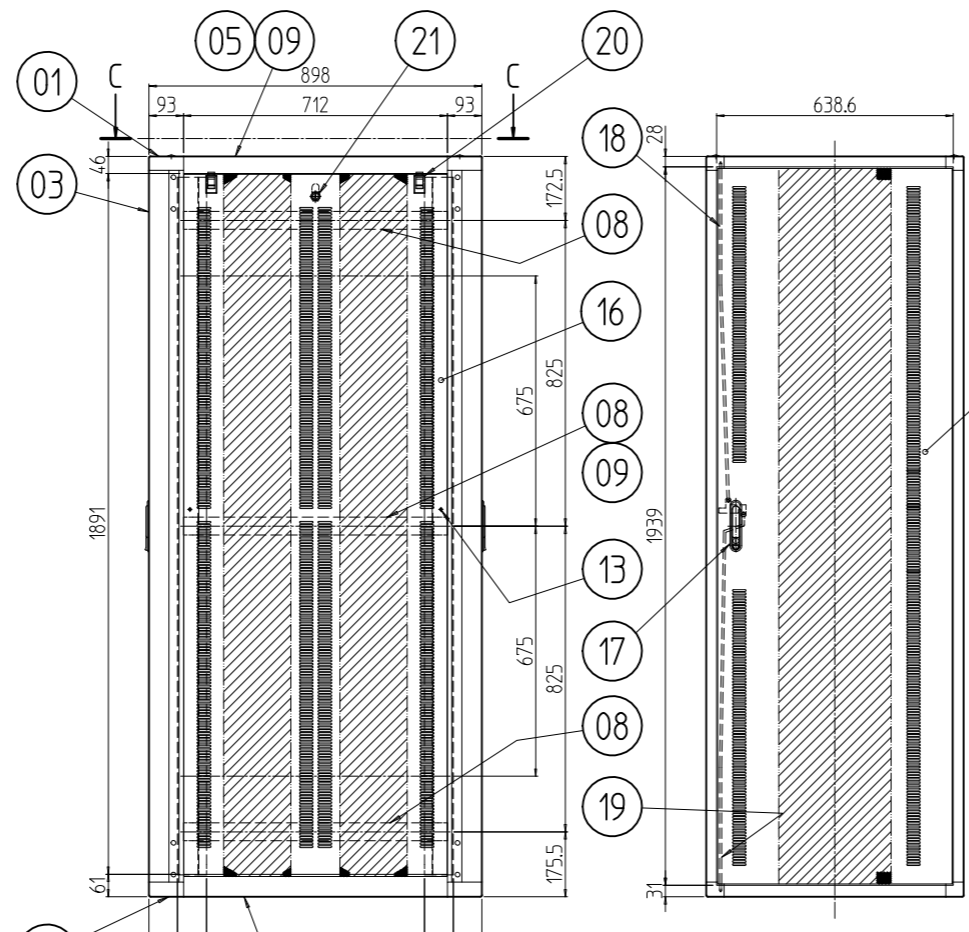
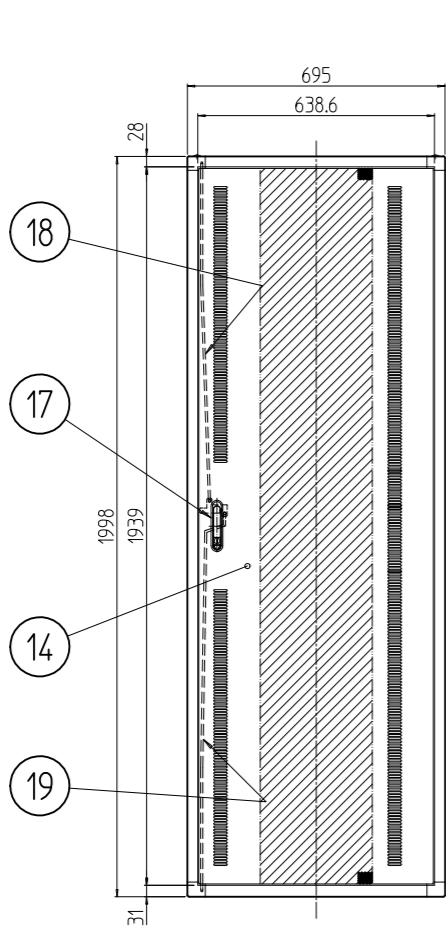
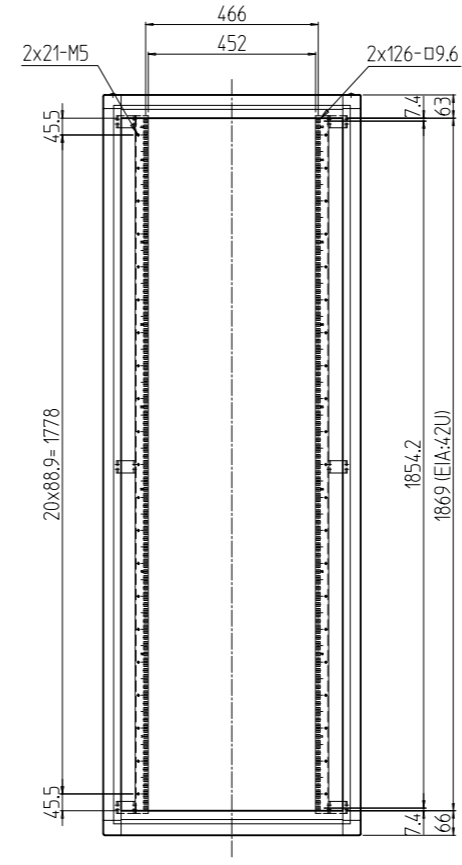
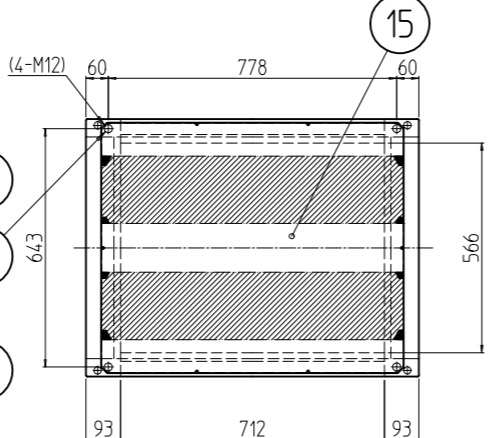
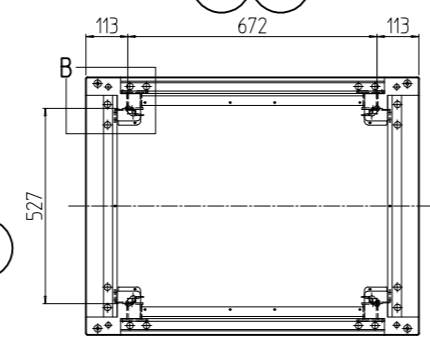
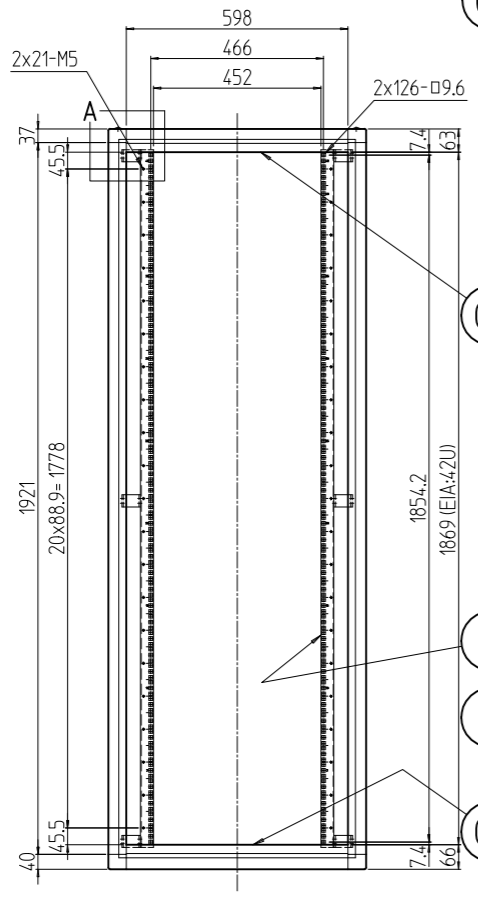


変更 REVISIONS			
回数 REV. MARK	日付 DATE	記事 CONTENTS	変更者 REVISED BY



注1.アンカー固定する場合,M12ボルト1本に付き平ワッシャーを2枚入れること。



No.	図番	DRAWING No.	部品名 PART NAME	材質 MATERIAL	仕上 FINISH
2	21		シリンダー錠	SUS304/亜鉛ダイキャスト	生地/刃ロームメッキ
4	20		ワンタッチパネルファスナ	ポリプロピレン	「ブラック」
2	19		ロッド2000(BR)	鉄 φ6	メッキ処理
2	18		ロッド2000(T)	鉄 φ6	メッキ処理
2	17		フラッシュリフトハンドル	亜鉛ダイキャスト	サチライトクロムメッキ
2	16		側板20-9V	鋼板 t1.0 パンチングメタル t1.0	
1	15		天板6990V	鋼板 t1.0	「ペールグレイ」メラミン塗装
2	14		ドア2000-695V	鋼板 t0.8/t2.3 パンチングメタル t1.0	
4	13		側板サポート	鉄 φ8	メッキ処理
4	12		ボルトキャップ	ポリプロピレン	「アイボリー」
4	10		パネルマウントフレーム42U	鋼板 t2.0	「ペールグレイ」メラミン塗装
6	09		サイドバーナット900A	アルミ押出型材	化成皮膜処理
6	08		サイドフレーム2-900	アルミ押出型材	B2アルマイト
2	07		ボトムDフレーム900	アルミ押出型材	
2	06		ボトムWフレーム695	アルミ押出型材	
2	05		トップDフレーム900	アルミ押出型材	
2	04		トップWフレーム695	アルミ押出型材	「ペールグレイ」メラミン塗装
4	03		Hフレーム2000	アルミ押出型材	
4	02		ボトムコーナー	アルミダイキャスト	
4	01		トップコーナー	アルミダイキャスト	

No.	図番	DRAWING No.	部品名 PART NAME	材質 MATERIAL	仕上 FINISH

型式: FGC-42U7090VN7
 単位: mm
 設計: [] 検査: [] 承認: []
 尺度: 1:20
 品名: キャビネットラック
 型式: FGC-42U7090VN7
 図番: FGC-021011
 振津金属工業株式会社