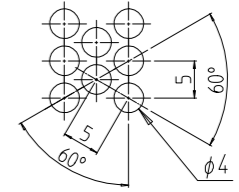
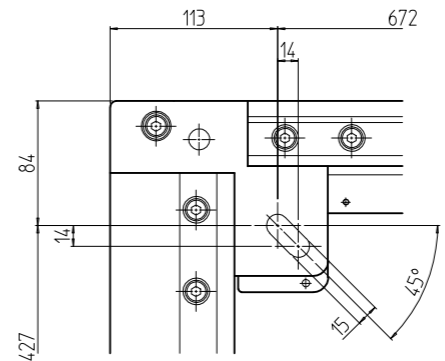
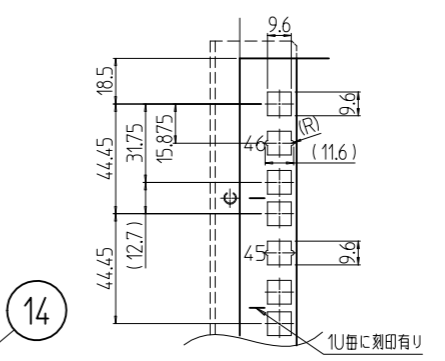
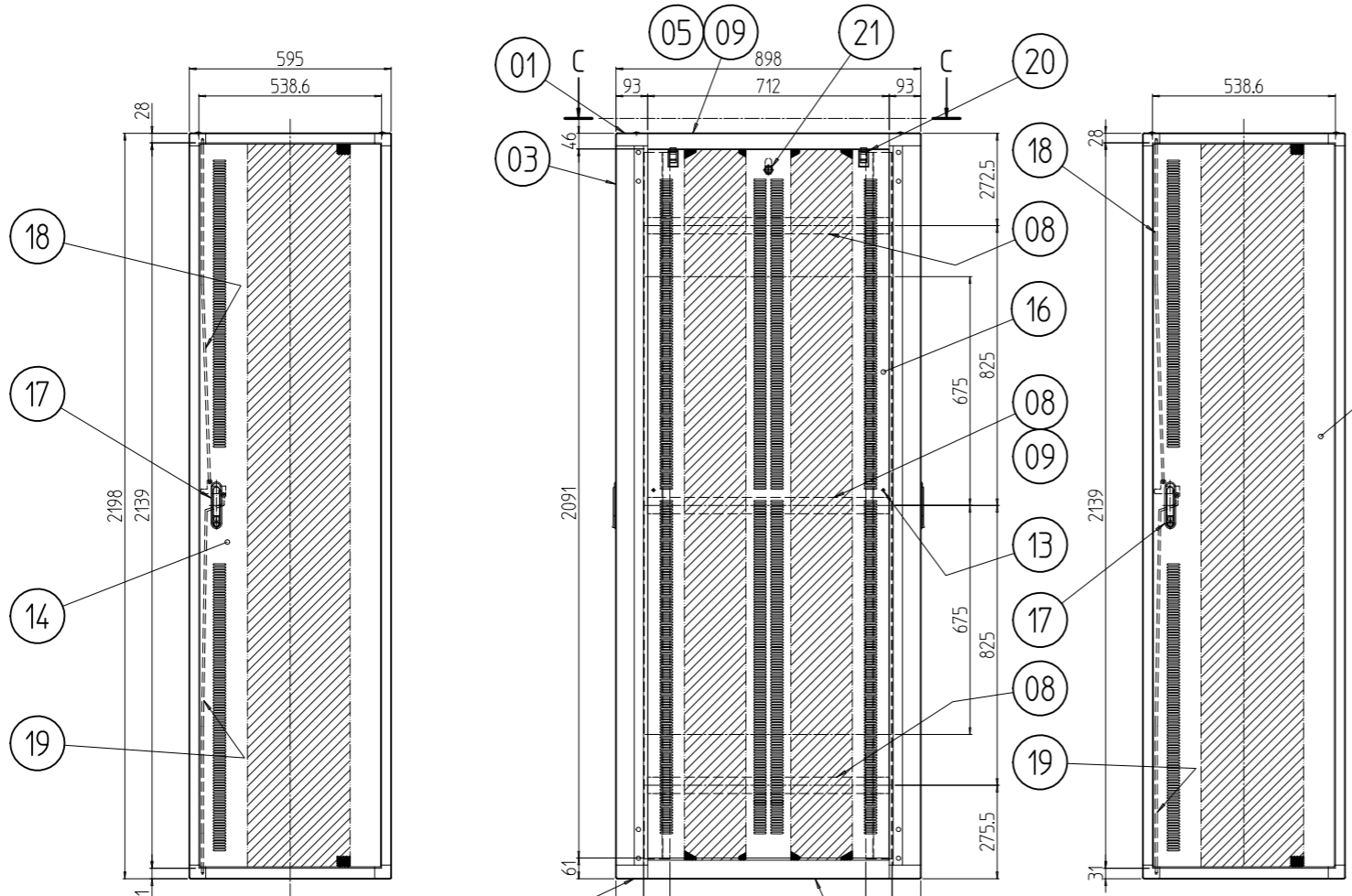
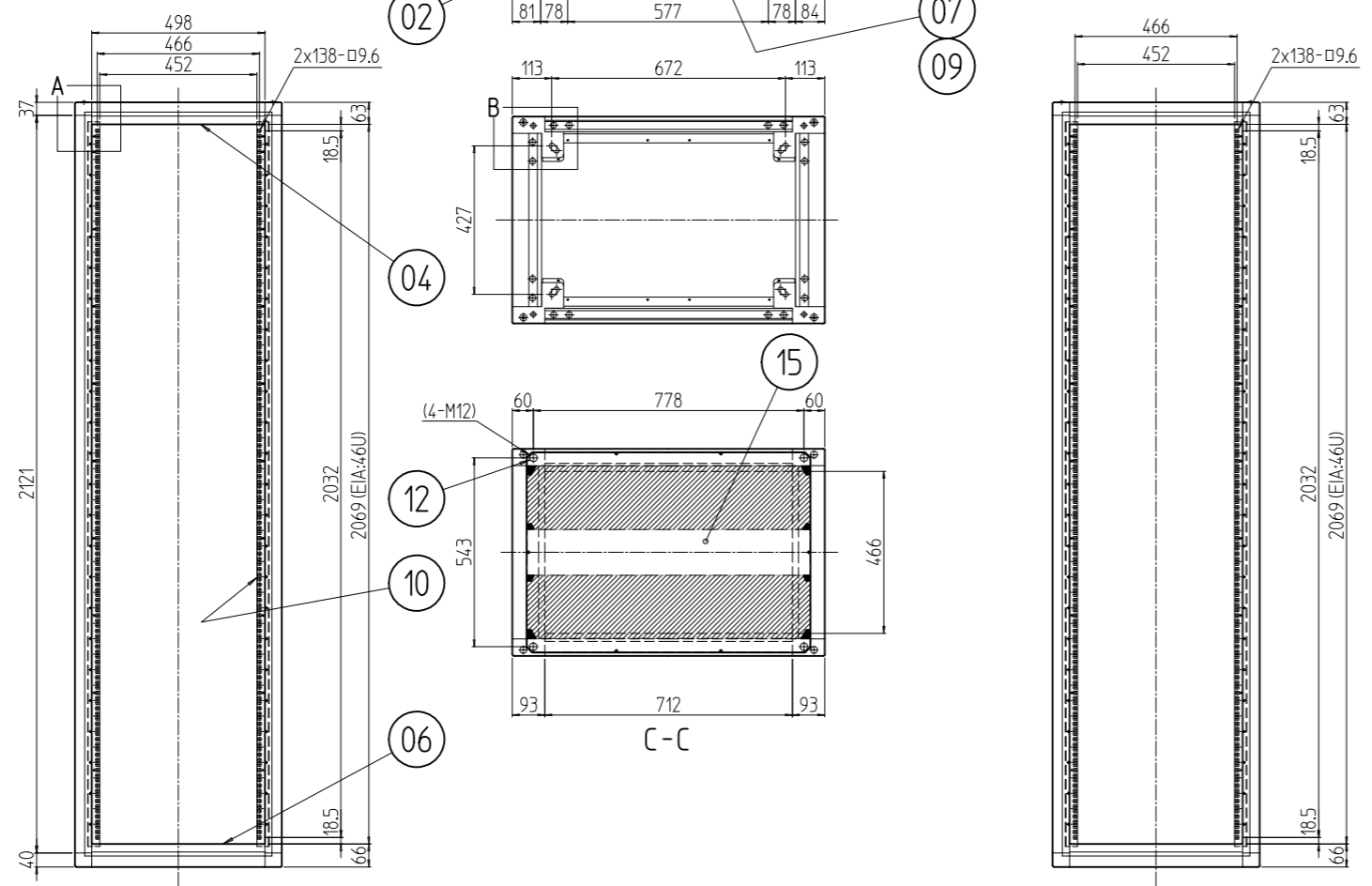


変更 REVISIONS			
回数 REV. MARK	日付 DATE	記事 CONTENTS	変更者 REVISED BY



注1.アンカー固定する場合、M12ボルト1本につき平ワッシャーを2枚入れること。



フロントドアを外した状態

リヤドアを外した状態

No.	図番	DRAWING No.	部品名	PART NAME	材質	MATERIAL	仕上	FINISH
2	21		シリンダー錠		SUS304/亜鉛ダイキャスト	生地/刃ロムメッキ		
4	20		ワンタッチパネルファスナ		ポリプロピレン	[ブラック]		
2	19		ロッド2200(BR)		鉄 φ6	メッキ処理		
2	18		ロッド2200(T)		鉄 φ6	メッキ処理		
2	17		フラッシュリフトハンドル		亜鉛ダイキャスト	サチライトクロムメッキ		
2	16		側板22-9V		鋼板 t1.0 パンチングメタル t1.0			
1	15		天板5990V		鋼板 t1.0	[ペールグレイ]メラミン塗装		
2	14		ドア2200-595V		鋼板 t0.8/t2.3 パンチングメタル t1.0			
4	13		側板サポート		鉄 φ8	メッキ処理		
4	12		ボルトキャップ		ポリプロピレン	[アイボリー]		
4	10		パネルマウントフレーム46U		鋼板 t2.0	[ペールグレイ]メラミン塗装		
6	09		サイドバーナット900A		アルミ押出型材	化成皮膜処理		
6	08		サイドフレーム2-900		アルミ押出型材	B2アルマイト		
2	07		ボトムDフレーム900		アルミ押出型材			
2	06		ボトムWフレーム595		アルミ押出型材			
2	05		トップDフレーム900		アルミ押出型材			
2	04		トップWフレーム595		アルミ押出型材	[ペールグレイ]メラミン塗装		
4	03		Hフレーム2200		アルミダイキャスト			
4	02		ボトムコーナー		アルミダイキャスト			
4	01		トップコーナー		アルミダイキャスト			

No.	図番	DRAWING No.	部品名	PART NAME	材質	MATERIAL	仕上	FINISH

出 入
SETTSU 摂津金属工業株式会社
 図番 DRAWING No. **FGC-020211**
 外観寸法
 品名 **キャビネットラック**
 型式 **FGC-46U6090VN7**
 図番 **FGC-020211**