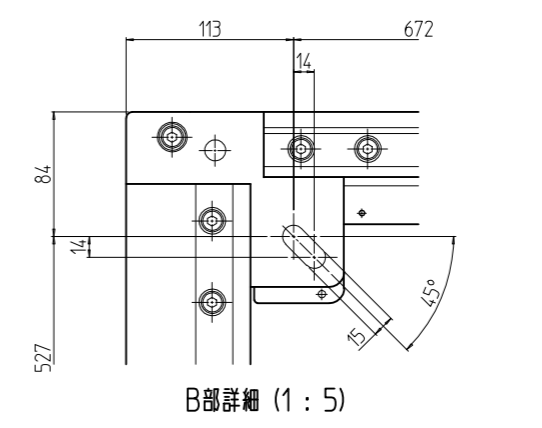
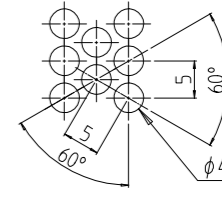
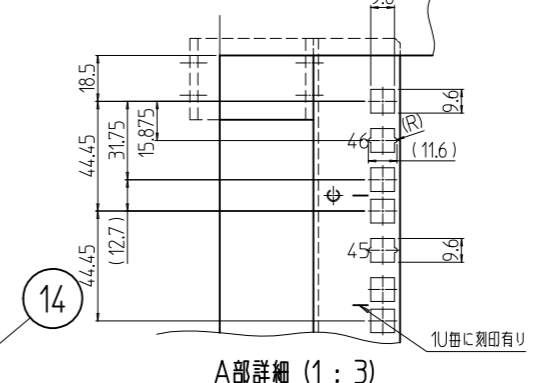
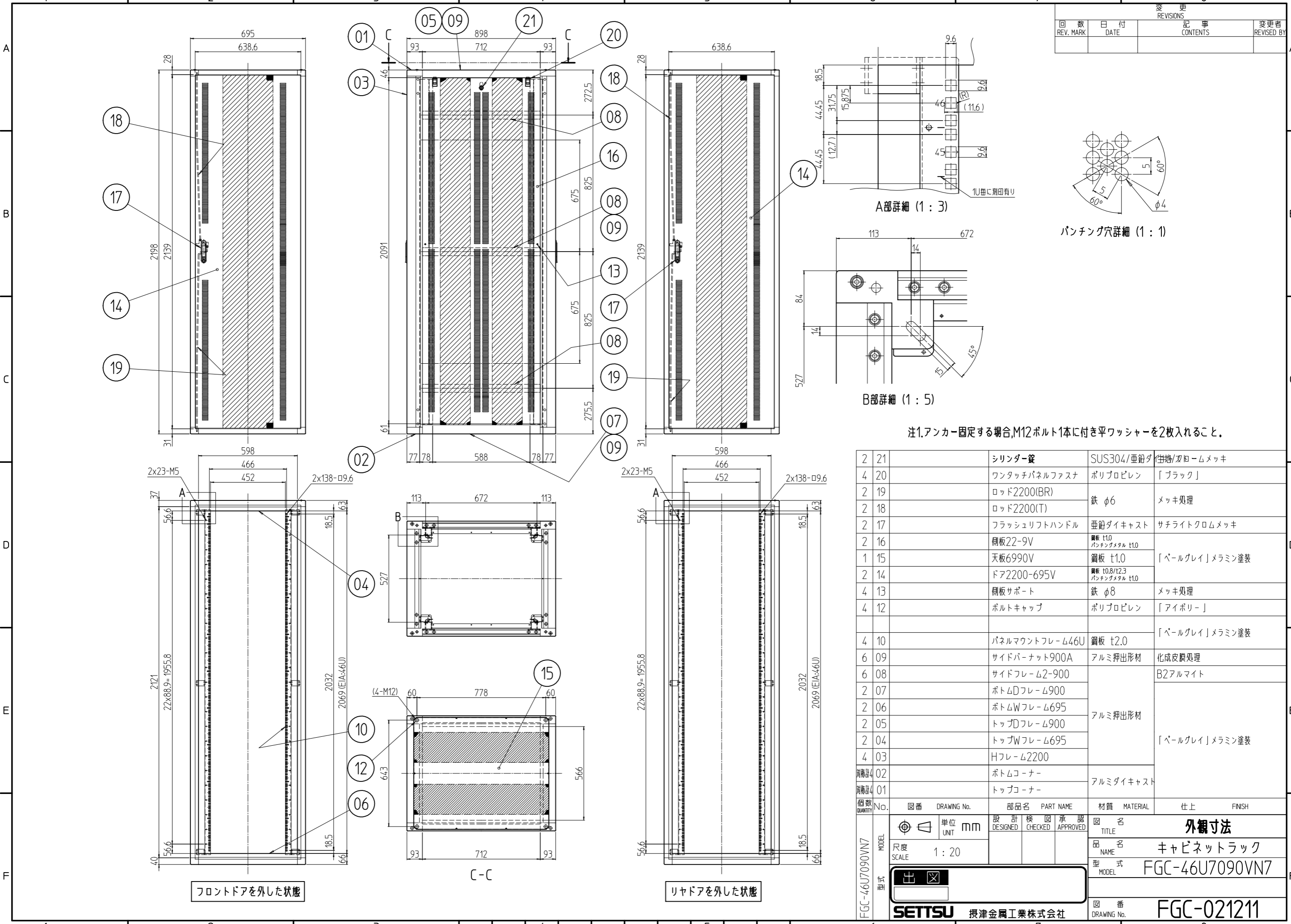


変更 REVISIONS			
回数 REV. MARK	日付 DATE	記事 CONTENTS	変更者 REVISED BY



注1.アンカー固定する場合、M12ボルト1本につき平ワッシャーを2枚入れること。

2	21	シリンダー錠	SUS304/亜鉛ダイキャスト/生地/スローメッキ
4	20	ワンタッチパネルファスナ	ポリプロピレン 「ブラック」
2	19	ロッド2200(BR)	鉄 φ6 メッキ処理
2	18	ロッド2200(T)	鉄 φ6 メッキ処理
2	17	フラッシュリフトハンドル	亜鉛ダイキャスト サチライトクロムメッキ
2	16	側板22-9V	鋼板 t1.0 パンチングメタル t1.0
1	15	天板6990V	鋼板 t1.0 「ペールグレイ」メラミン塗装
2	14	ドア2200-695V	鋼板 t0.8/t2.3 パンチングメタル t1.0
4	13	側板サポート	鉄 φ8 メッキ処理
4	12	ボルトキャップ	ポリプロピレン 「アイボリー」
4	10	パネルマウントフレーム46U	鋼板 t2.0 「ペールグレイ」メラミン塗装
6	09	サイドバーナット900A	アルミ押出型材 化成皮膜処理
6	08	サイドフレーム2-900	アルミ押出型材 B2アルマイト
2	07	ボトムDフレーム900	アルミ押出型材 「ペールグレイ」メラミン塗装
2	06	ボトムWフレーム695	
2	05	トップDフレーム900	
2	04	トップWフレーム695	
4	03	Hフレーム2200	アルミダイキャスト
4	02	ボトムコーナー	アルミダイキャスト
4	01	トップコーナー	アルミダイキャスト

No.	図番	DRAWING No.	部品名	PART NAME	材質	MATERIAL	仕上	FINISH

出 図
SETTSU 摂津金属工業株式会社
 図番 DRAWING No. **FGC-021211**

フロントドアを外した状態

リヤドアを外した状態