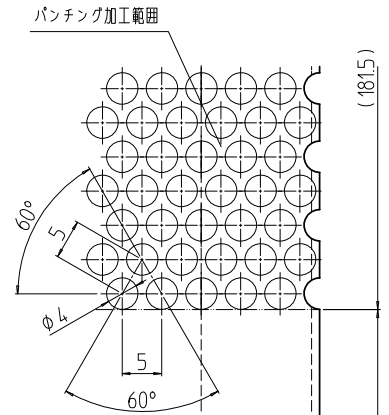
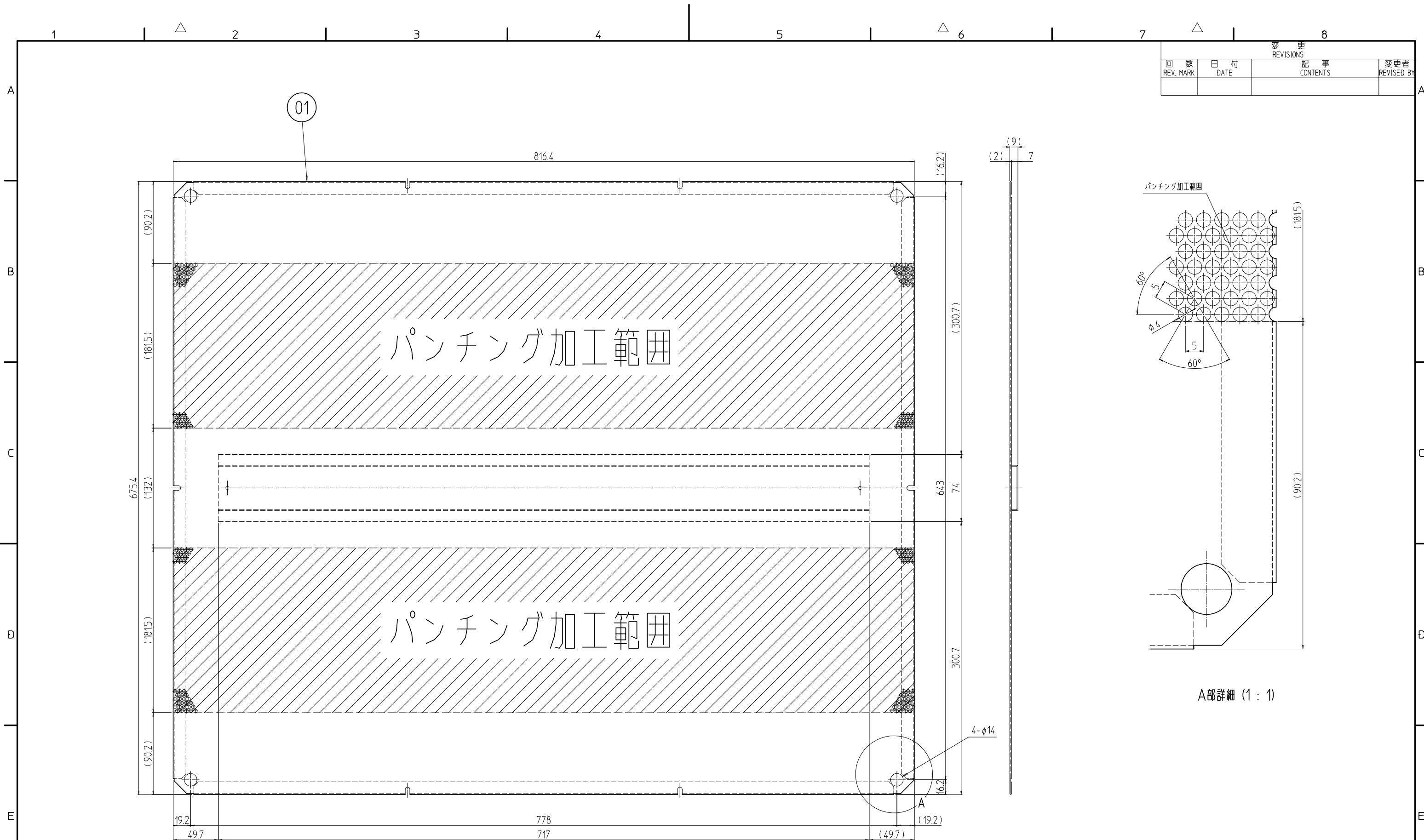


変更 REVISIONS			
回数 REV. MARK	日付 DATE	記事 CONTENTS	変更者 REVISED BY



A部詳細 (1:1)

1	01	天板6990V	SPCC t1.0	「ペールグレイ」N7.5(25)メラミン塗装
数量 QUANTITY	図番 DRAWING No.	部品名 PART NAME	材質 MATERIAL	仕上 FINISH
FGO-7090TPV-N7	単位 mm	設計 検図 承認	図名 TITLE	外觀寸法
MODEL	尺度 SCALE 1:4	DESIGNED CHECKED APPROVED	品名 NAME	FGO放熱天板
型式	出		型式 MODEL	FGO-7090TPV-N7
	IDEAL 摂津金属工業株式会社		図番 DRAWING No.	FGO-090211