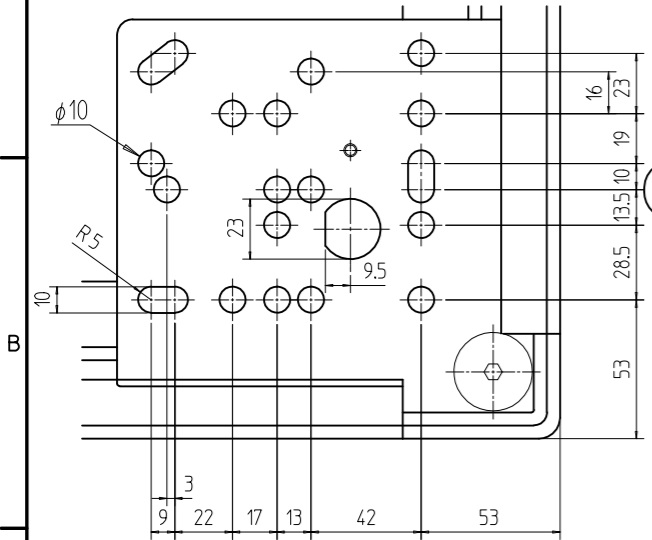
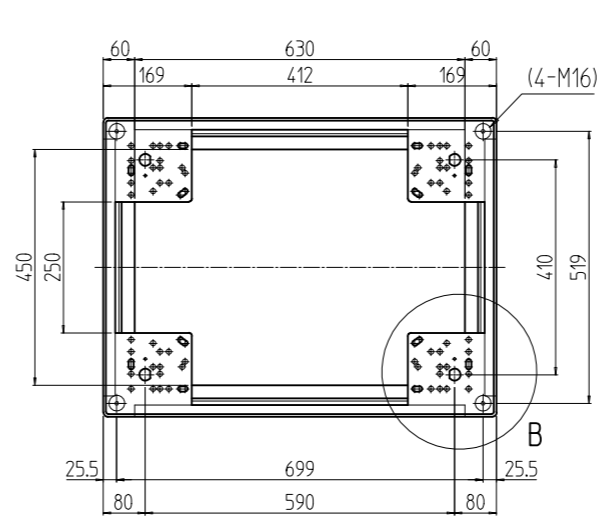
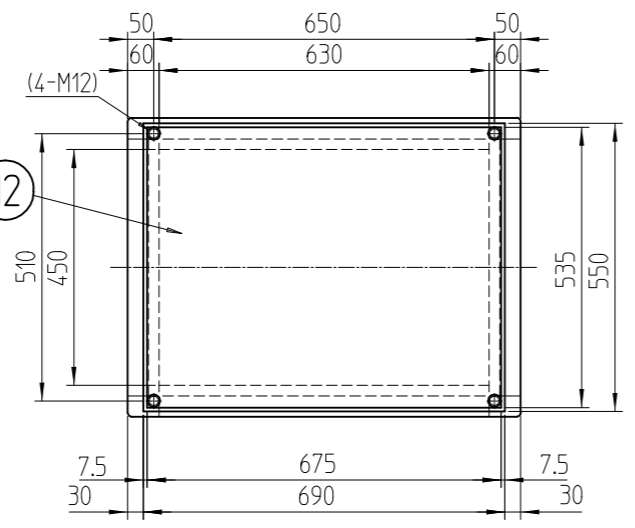


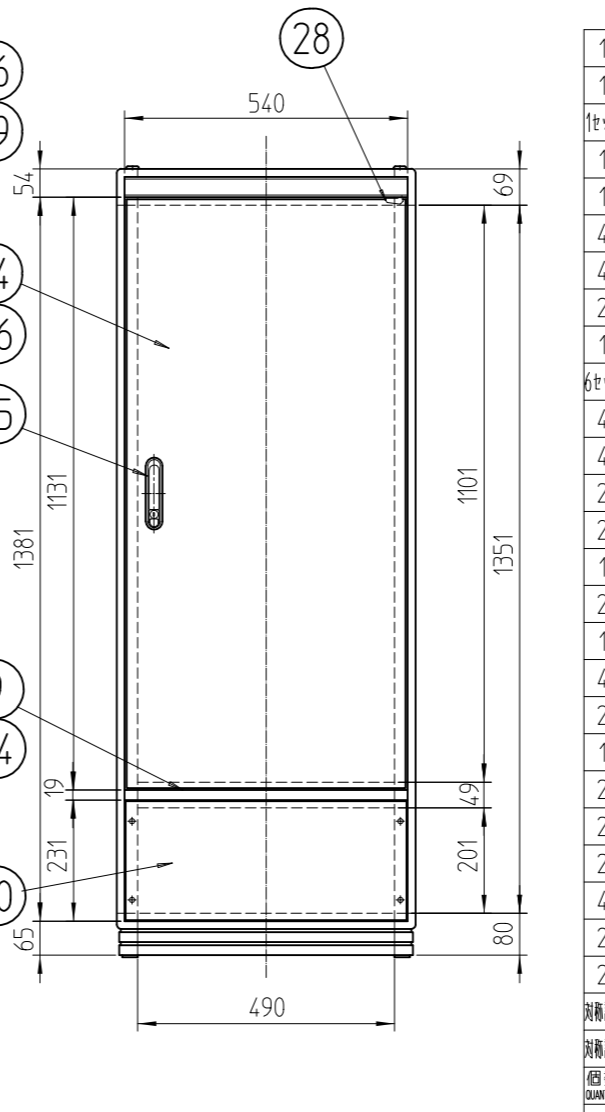
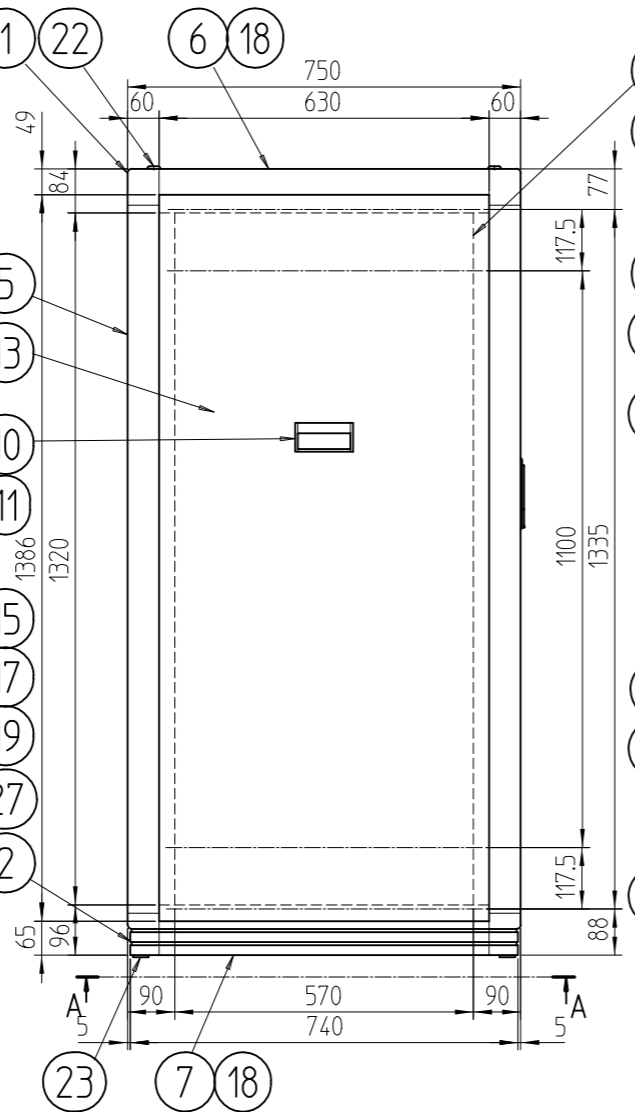
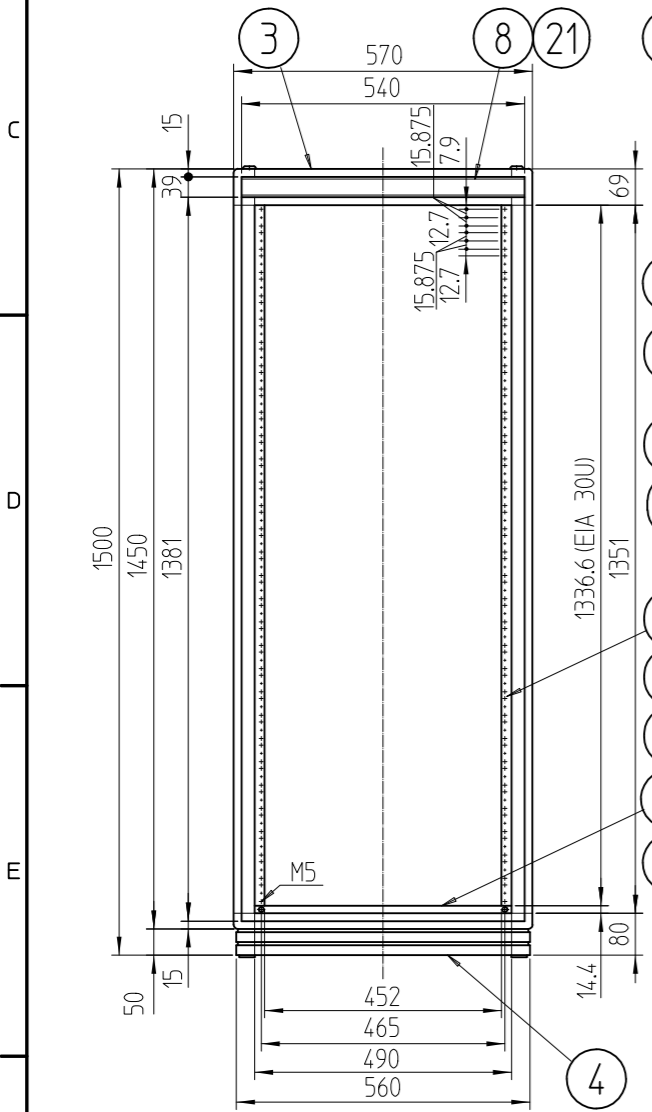
変更 REVISIONS			
回数 REV. MARK	日付 DATE	記事 CONTENTS	変更者 REVISED BY



B部詳細 (1 : 2.828)



A-A



No.	図番	DRAWING No.	部品名	PART NAME	材質	MATERIAL	仕上	FINISH
1	28		ドア樹脂コーナー	バイオポリカーポネート				「ブラック」
1	27		ブラックパネル 1501	アルミ押出形材				B2アルマイト
1	26		ドア軸セット	Fe/ステンレス				メッキ処理/生地
1	25		フラッシュリフトハンドル	亜鉛ダイキャスト				サチライトクロームメッキ
1	24		センターフレームカバー-570	ABS				「ホワイトグレイ」
4	23		M16キャップ	ナイロン6				「ブラック」
4	22		M12化粧ボルト	丸鉄 φ25				メッキ処理
2	21		ネームプレート570	アルミ t1.5				「クリーム」
1	20		コネクタープレート200	アルミ t3.0				生地(片面ビニールコート)
6	19		スリムラインナット	アルミ押出形材				化成皮膜処理
4	18		サイドバーナット750	アルミ押出形材				
4	17		パネルマウントスペース13					
2	16		ガイドマウントフレーム1500	アルミ押出形材				B2アルマイト
2	15		パネルマウントフレーム1500					
1	14		リヤドア1500	鋼板 t0.8/t2.0				
2	13		側板15-7	鋼板 t0.8				
1	12		天板750	鋼板 t0.8				
4	11		側板ハンドル側面					
2	10		側板ハンドル本体	アルミ押出形材				
1	9		センターフレーム570					
2	8		ネームフレーム570					「ホワイトグレイ」メラミン塗装
2	7		ボトムDフレーム750					
2	6		トップDフレーム750					
4	5		Hフレーム1500	アルミ押出形材				
2	4		ボトムWフレーム570					
2	3		トップWフレーム570					
1	2		ボトムコーナー	アルミダイキャスト				
1	1		トップコーナー	アルミダイキャスト				

単位 UNIT	mm	設計 DESIGNED	検査 CHECKED	承認 APPROVED	図名 TITLE	外觀寸法	
尺度 SCALE	1 : 14.14				品名 NAME	FDCキャビネットラック	
					型式 MODEL	FDC-1501-750W	
					図番 DRAWING No.	FDC-041904	

出

SETTSU 摂津金属工業株式会社