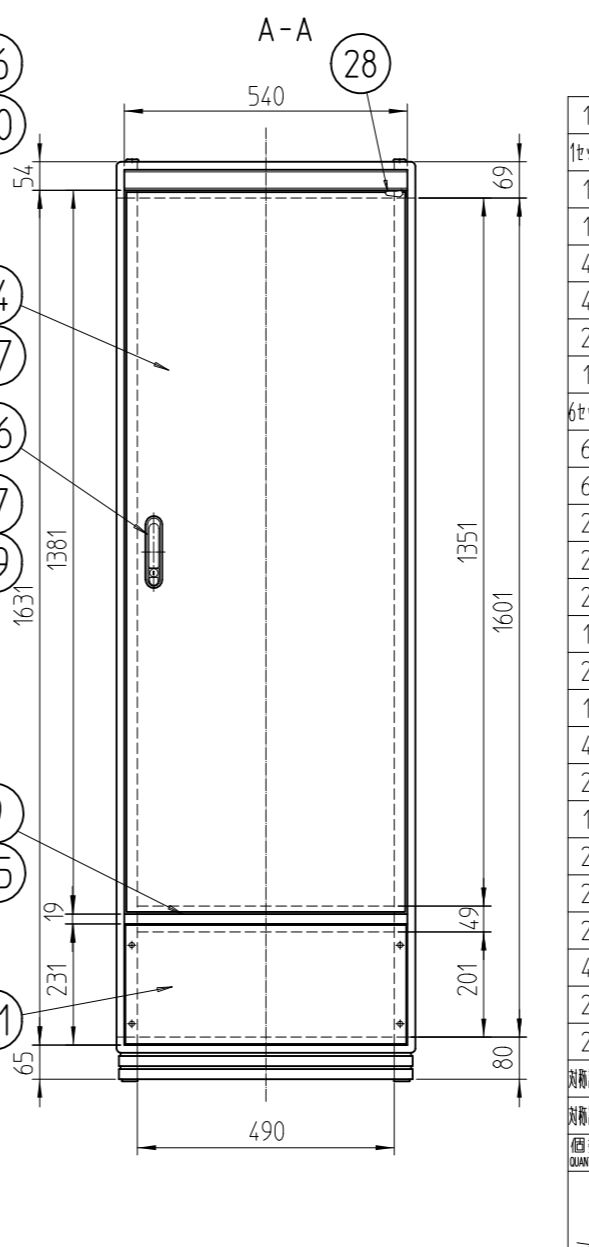
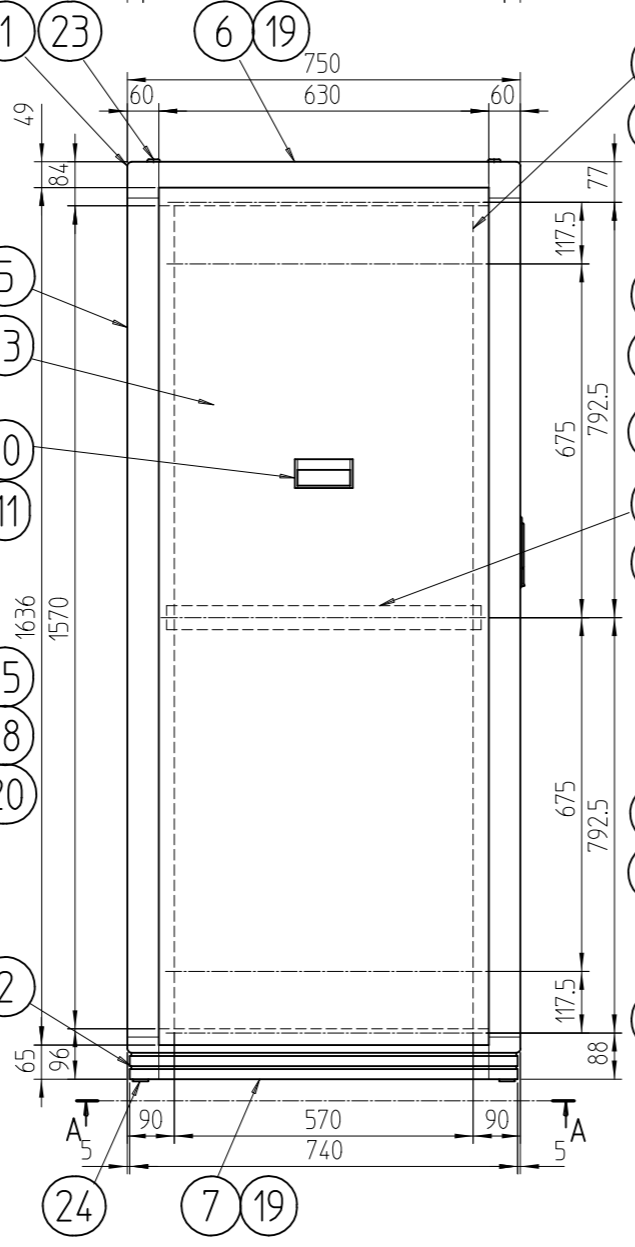
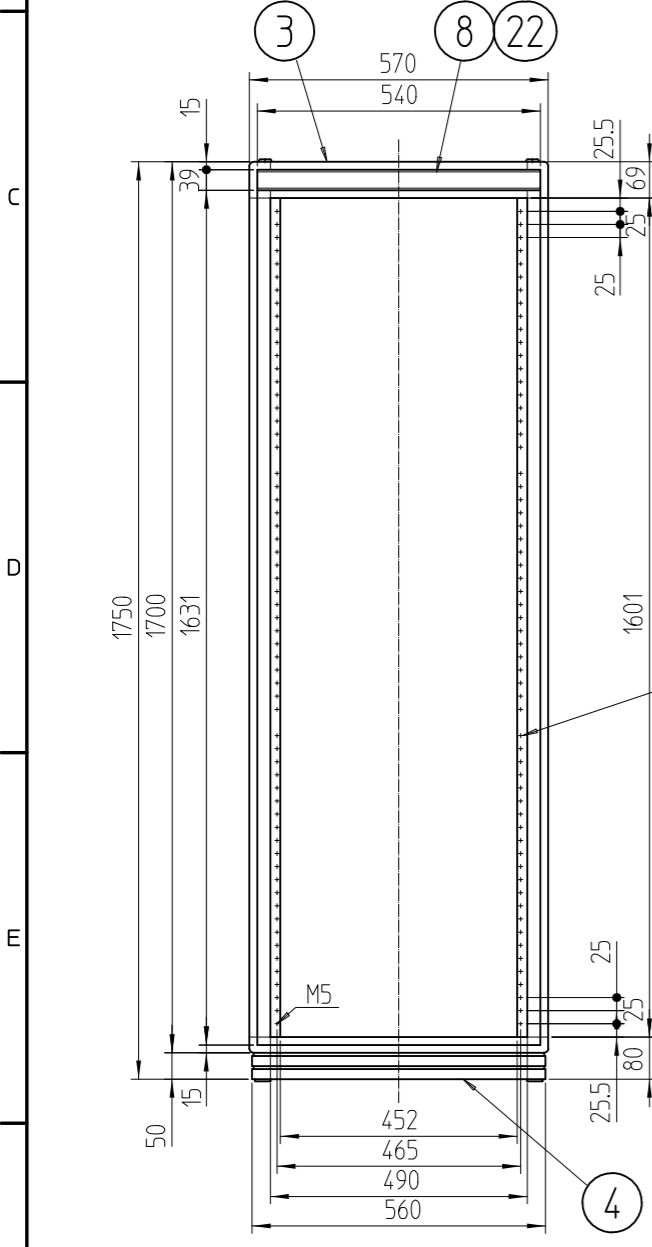
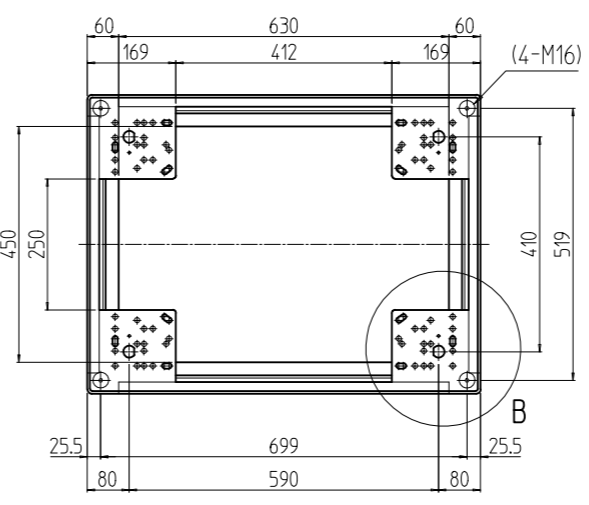
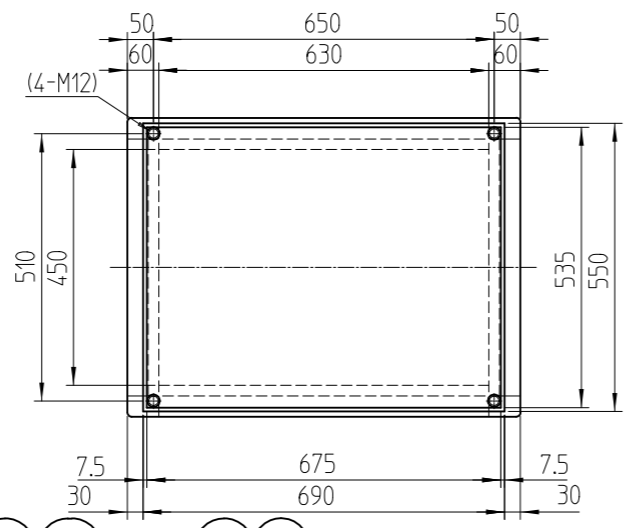
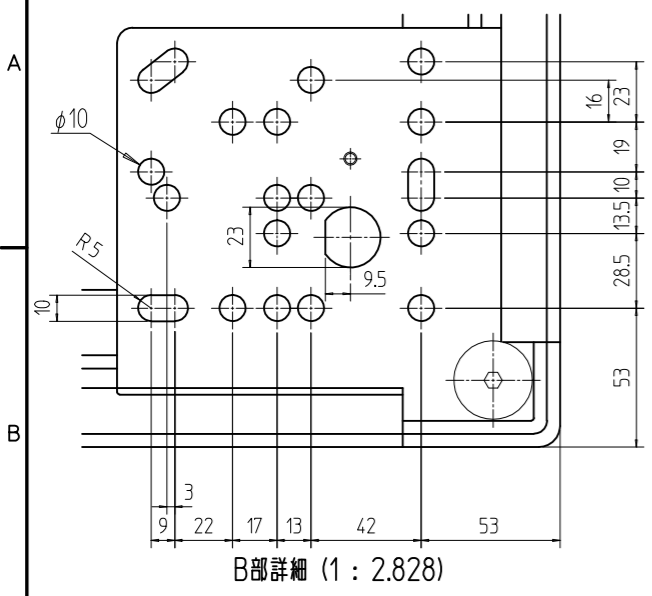


変更 REVISIONS			
回数 REV. MARK	日付 DATE	記事 CONTENTS	変更者 REVISED BY



1	28	ドア樹脂コーナー	バイオポリカーポネート	[ブラック]
1	27	ドア軸セット	Fe/ステンレス	メッキ処理/生地
1	26	フラッシュリフトハンドル	亜鉛ダイキャスト	サチライトクロームメッキ
1	25	センターフレームカバー570	ABS	[ホワイトグレイ]
4	24	M16キャップ	ナイロン6	[ブラック]
4	23	M12化粧ボルト	丸鉄 φ25	メッキ処理
2	22	ネームプレート570	アルミ t1.5	[クリーム]
1	21	コネクタプレート200	アルミ t3.0	生地(片面ビニールコート)
6	20	JIS BarNuts	アルミ押出型材	化成皮膜処理
6	19	サイドバーナット750	アルミ押出型材	B2アルマイト
6	18	パネルマウントスペーサ13		
2	17	サイドフレーム2 750	アルミ押出型材	
2	16	ガイドマウントフレーム1750	アルミ押出型材	
2	15	パネルマウントフレーム1750		[ホワイトグレイ]メラミン塗装
1	14	リヤドア1750	鋼板 t0.8/t2.0	
2	13	側板17-7	鋼板 t0.8	
1	12	天板750	鋼板 t0.8	
4	11	側板ハンドル側面		アルミ押出型材
2	10	側板ハンドル本体		
1	9	センターフレーム570		
2	8	ネームフレーム570		
2	7	ボトムDフレーム750		アルミ押出型材
2	6	トップDフレーム750		
4	5	Hフレーム1750		
2	4	ボトムWフレーム570		
2	3	トップWフレーム570		アルミダイキャスト
2	2	ボトムコーナー		
2	1	トップコーナー		

No.	図番 DRAWING No.	部品名 PART NAME	材質 MATERIAL	仕上 FINISH

単位 mm  
 設計 検 図 承認  
 DESIGNED CHECKED APPROVED  
 図名 外観寸法  
 品名 FDCキャビネットラック  
 型式 FDC-1750-750W  
 出  
 SETTSU 摂津金属工業株式会社  
 図番 FDC-032404  
 DRAWING No.