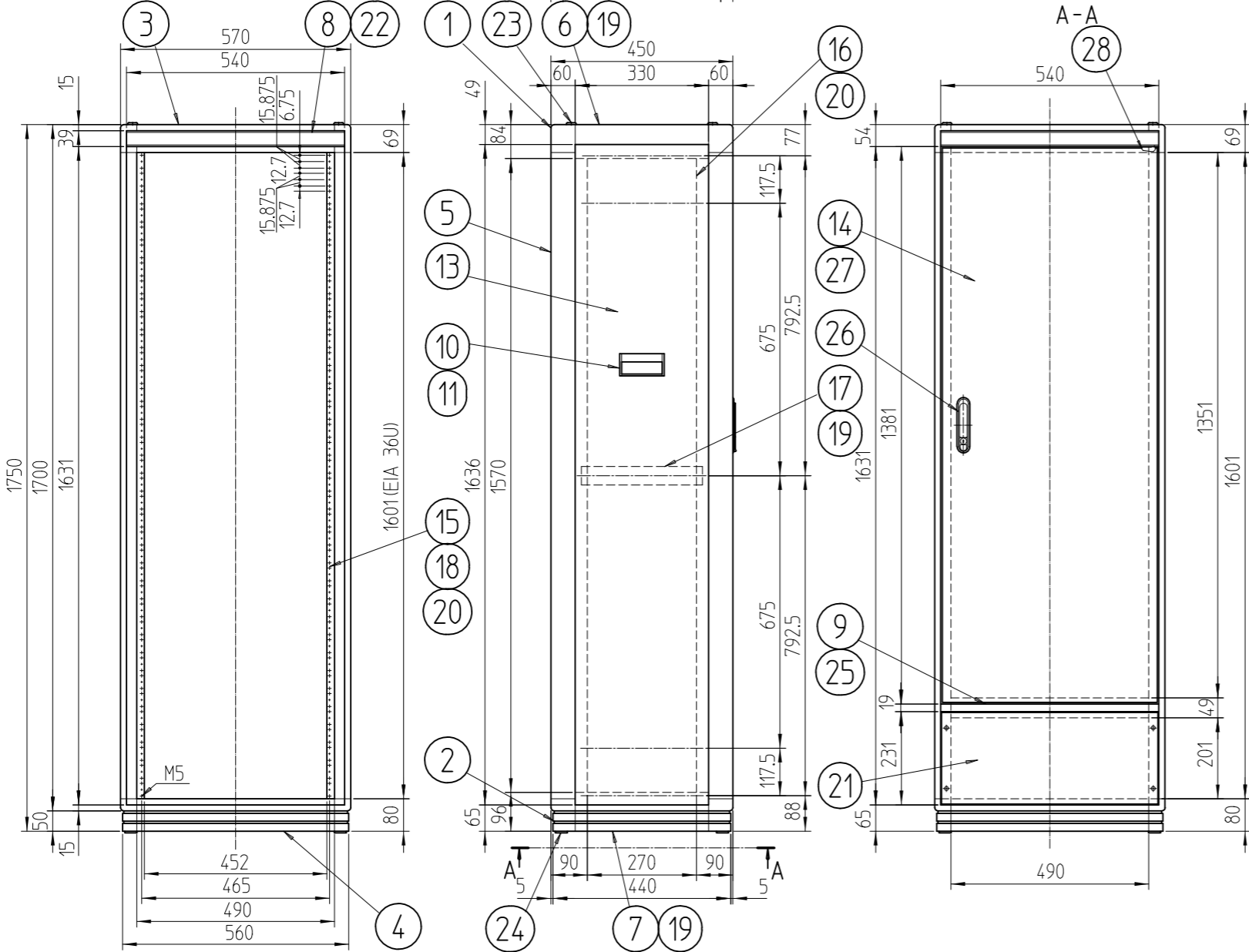
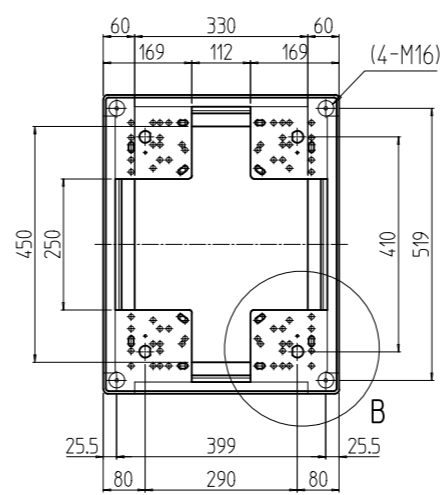
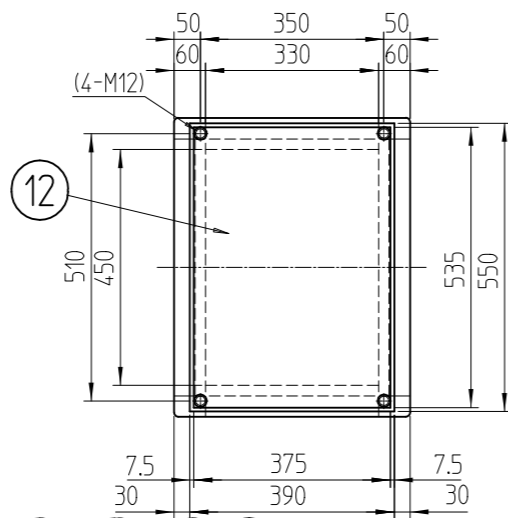
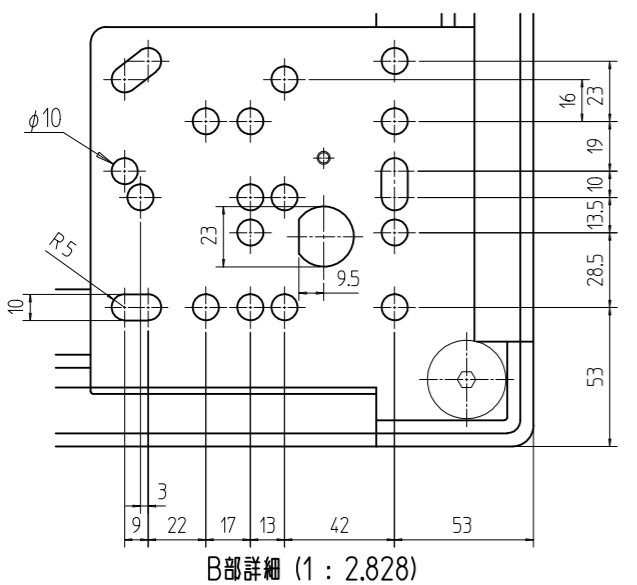


変更 REVISIONS			
回数 REV. MARK	日付 DATE	記事 CONTENTS	変更者 REVISED BY



1	28	ドア樹脂コーナー	バイオポリカーポネート	「ブラック」
1	27	ドア軸セット	Fe/ステンレス	メッキ処理/生地
1	26	フラッシュリフトハンドル	亜鉛ダイキャスト	サチライトクロームメッキ
1	25	センターフレームカバー570	ABS	「ホワイトグレイ」
4	24	M16キャップ	ナイロン6	「ブラック」
4	23	M12化粧ボルト	丸鉄 φ25	メッキ処理
2	22	ネームプレート570	アルミ t1.5	「クリーム」
1	21	コネクタプレート200	アルミ t3.0	生地(片面ビニールコート)
6	20	スリムラインナット	アルミ押出型材	化成皮膜処理
6	19	サイドバーナット450	アルミ押出型材	B2アルマイト
6	18	パネルマウントスペーサ13		
2	17	サイドフレーム2 450		
2	16	ガイドマウントフレーム1750		
2	15	パネルマウントフレーム1750		[ホワイトグレイ]メラミン塗装
1	14	リヤドア1750	鋼板 t0.8/t2.0	
2	13	側板17-4	鋼板 t0.8	
1	12	天板450	鋼板 t0.8	アルミ押出型材
4	11	側板ハンドル側面		
2	10	側板ハンドル本体		
1	9	センターフレーム570		
2	8	ネームフレーム570		
2	7	ボトムDフレーム450		
2	6	トップDフレーム450		
4	5	Hフレーム1750		
2	4	ボトムWフレーム570		
2	3	トップWフレーム570		
4	2	ボトムコーナー	アルミダイキャスト	アルミダイキャスト
4	1	トップコーナー		

No.	図番	DRAWING No.	部品名	PART NAME	材質	MATERIAL	仕上	FINISH

SETTSU 摂津金属工業株式会社
 図番 DRAWING No. **FDC-042104**
 外観寸法
 品名 FDCキャビネットラック
 型式 FDC-1751-450W
 尺度 SCALE 1 : 14.14
 単位 UNIT mm