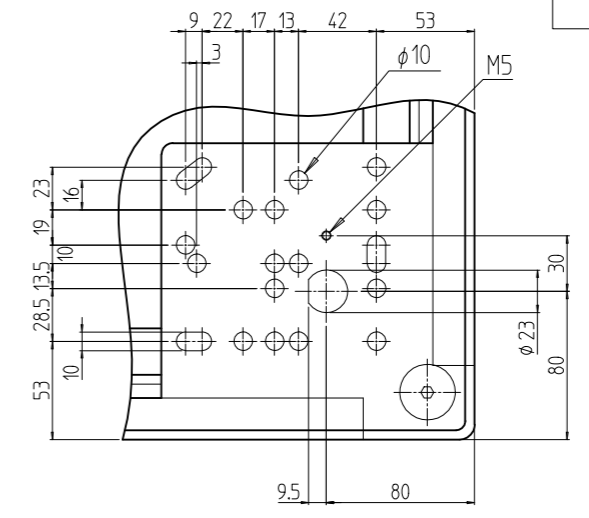
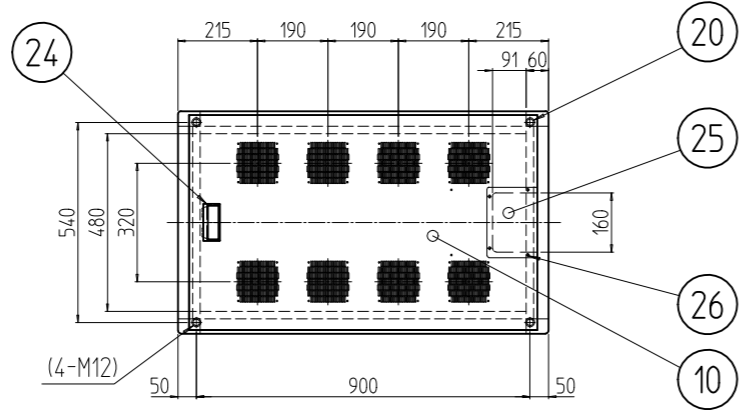
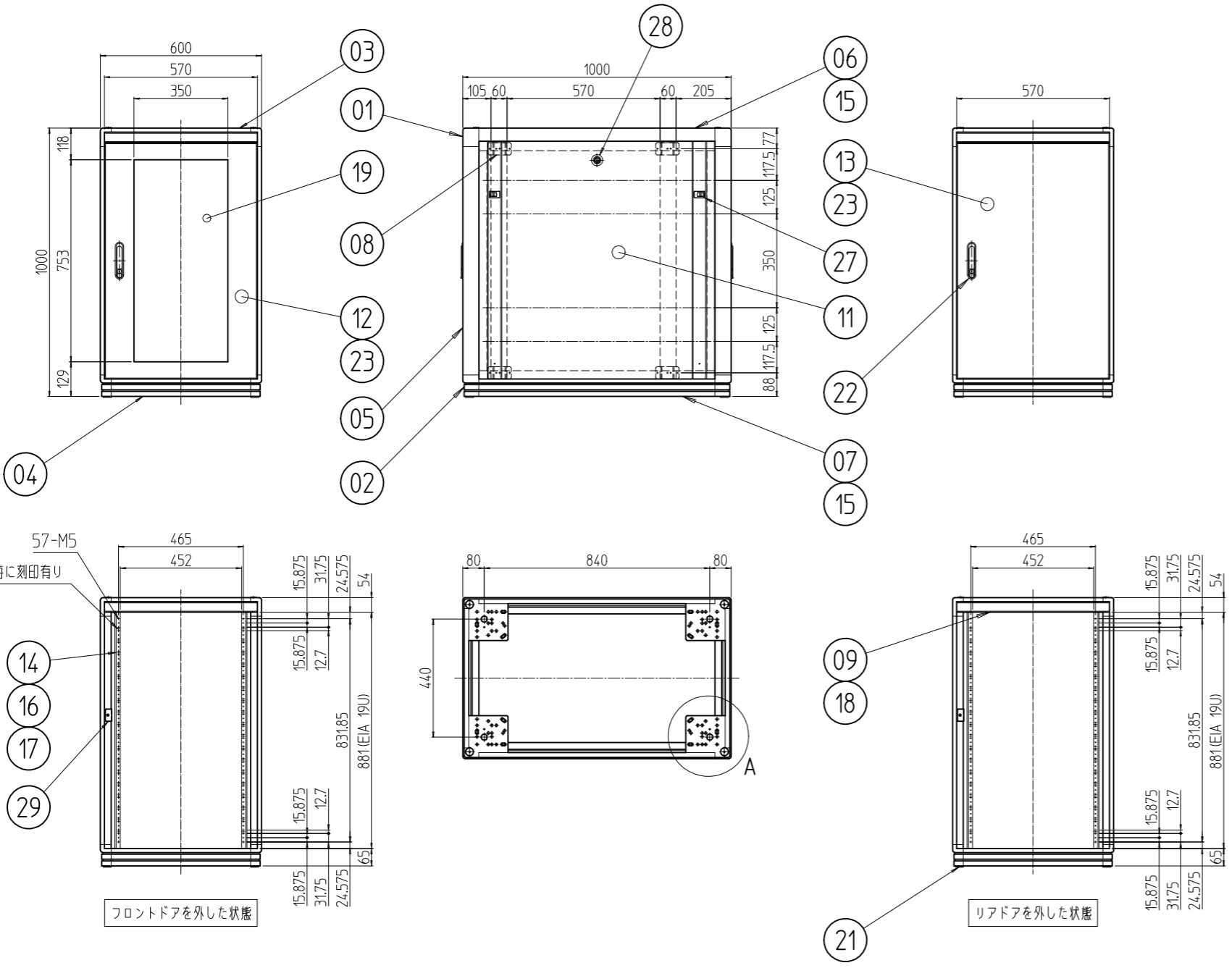


変更 REVISIONS			
回数 REV. MARK	日付 DATE	記事 CONTENTS	変更者 REVISED BY



A部詳細 (1:4)



2	29	カム受け金具	SPCC t2.0	Ep-Fe/Zn5/CM2C
2	28	クリップ式コインロック	SUS等	「シルバー」
4	27	ワンタッチパネルファスナ	ポリプロピレン	「ブラック」
4	26	カヌークリップ	PA(ナイロン)	「原色」
1	25	ケーブル穴蓋	SPCC t1.0	「ホワイトグレイ」17.5Y7.4/0.8(25)メラミン塗装
1	24	Mカード引手	ABS樹脂	「ライトグレー」
2セット	23	ドア軸セット	Fe/SUS304	Ep-Fe/Ni5b,Cr0.1r/生地
2	22	フラッシュリフトハンドル	ZDC	サチライトクロムメッキ
4	21	M16キャップ	PA(ナイロン6)	「黒」
4	20	M12化粧ボルト	丸鉄 φ25	Ep-Fe/Ni5b,Cr0.1r
1	19	窓 600-19U	再生アクリル板 t3.0	「ブルースモーク」
2	18	ネームプレート 600	カラーALP t15	「ホースグレイ」
8	17	EIA BarNuts 7U(刻印)		
8	16	スリムラインナット 12UANS(刻印)	A6061S T5	化成被膜処理
4	15	サイドバーナット 1000		
4	14	パネルマウントフレーム 19U	A6063S T5	B2アルマイト
1	13	スチールドア 600-19U	SPCC t0.8/t2.0	
1	12	ドア 600-19U	SPCC t0.8/t10/t2.0	
2	11	側板 19U-1000N	SPCC t0.8	「ホワイトグレイ」17.5Y7.4/0.8(25)メラミン塗装
1	10	天板 60100F	SPCC t1.0	
2	09	ネームフレーム 600	A6063S T5	
8	08	ブラケット15D	A6063S T5	B2アルマイト
2	07	ボトムDフレーム 1000		
2	06	トップDフレーム 1000		
4	05	Hフレーム 19U	A6N01S T5	
2	04	ボトムWフレーム 600		「ホワイトグレイ」17.5Y7.4/0.8(25)メラミン塗装
2	03	トップWフレーム 600		
4	02	ボトムコーナー		
4	01	トップコーナー	ADC-12	

No.	図番	DRAWING No.	部品名	PART NAME	材質	MATERIAL	仕上	FINISH

単位	mm	設計	検	承認	図名	外観寸法	
SCALE	1:20	DESIGNED	CHECKED	APPROVED	TITLE	品名	ネットワークラック
型式					MODEL	品名	NFC-19U60A0F2W
図番	NFC-004011			図番	NFC-004011		