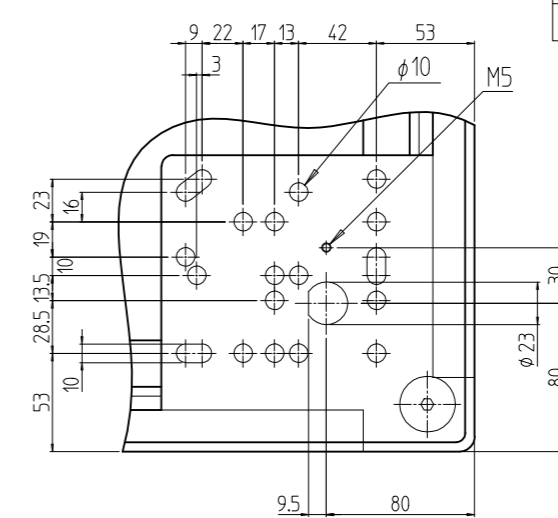
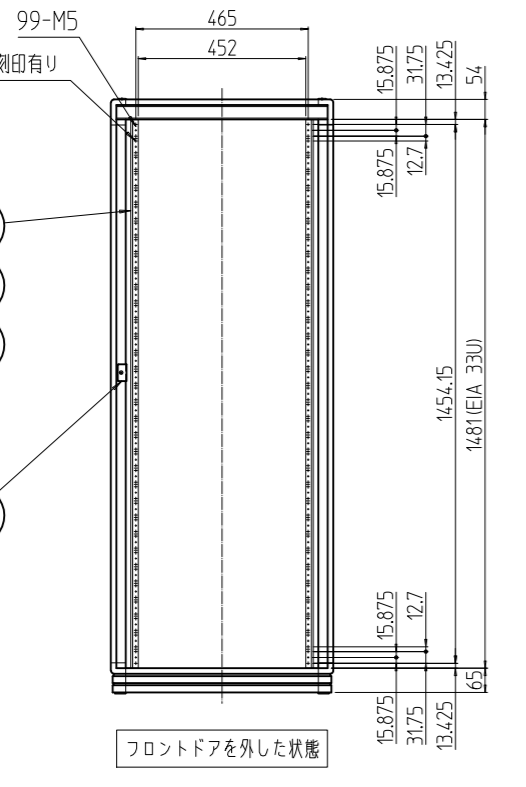
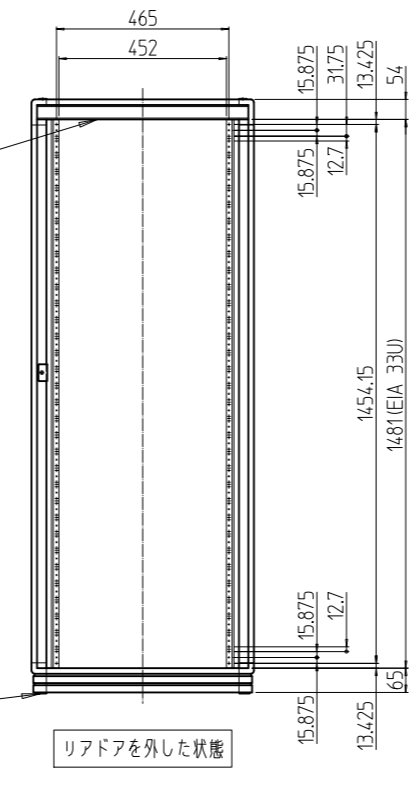
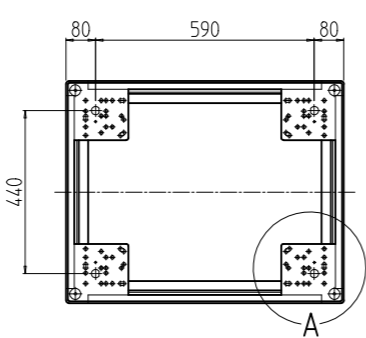
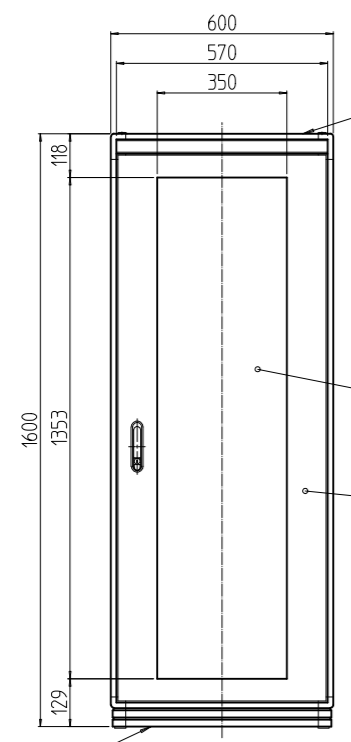
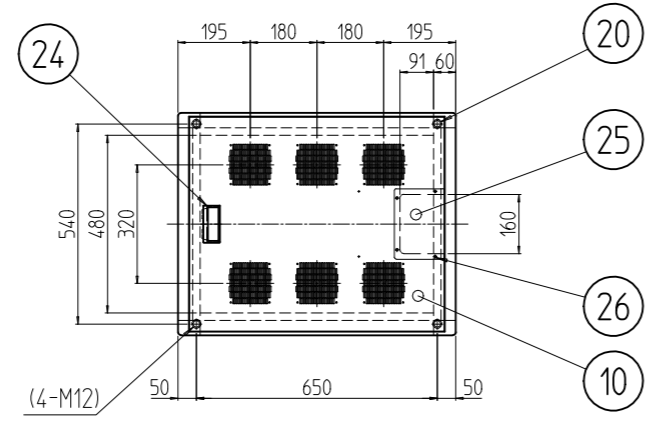


変更 REVISIONS			
回数 REV. MARK	日付 DATE	記事 CONTENTS	変更者 REVISED BY



A部詳細 (1:4)

2	29	カム受け金具	SPCC t2.0	Ep-Fe/Zn5/CM2C	
2	28	クリップ式コインロック	SUS等	「シルバー」	
4	27	ワンタッチパネルファスナ	ポリプロピレン	「ブラック」	
4	26	カヌークリップ	PA(ナイロン)	「原色」	
1	25	ケーブル穴蓋	SPCC t1.0	「ホワイトグレイ」7.5Y7.4/0.8(25)メラミン塗装	
1	24	Mカード引手	ABS樹脂	「ライトグレー」	
2セット	23	ドア軸セット	Fe/SUS304	Ep-Fe/Ni5b, Cr0.1r/生地	
2	22	フラッシュリフトハンドル	ZDC	サチライトクロムメッキ	
4	21	M16キャップ	PA(ナイロン6)	「黒」	
4	20	M12化粧ボルト	丸鉄 φ25	Ep-Fe/Ni5b, Cr0.1r	
1	19	窓 600-33U	再生アクリル板 t3.0	「ブルースモーク」	
2	18	ネームプレート 600	カラーALP t1.5	「ホースグレイ」	
12	17	EIA BarNuts 9U(刻印)			
24	16	スリムラインナット 12UANS(刻印)	A6061S T5	化成被膜処理	
4	15	サイドバーナット 750			
4	14	パネルマウントフレーム 33U	A6063S T5	B2アルマイト	
1	13	スチールドア 600-33U	SPCC t0.8/t2.0	「ホワイトグレイ」7.5Y7.4/0.8(25)メラミン塗装	
1	12	ドア 600-33U	SPCC t0.8/t10/t2.0		
2	11	側板 33U-750N	SPCC t0.8		
1	10	天板 6075F	SPCC t1.0	「ホワイトグレイ」7.5Y7.4/0.8(25)メラミン塗装	
2	09	ネームフレーム 600	A6063S T5		
8	08	ブラケット15D			B2アルマイト
2	07	ボトムDフレーム 750			
2	06	トップDフレーム 750			
4	05	Hフレーム 33U	A6N01S T5		
2	04	ボトムWフレーム 600			
2	03	トップWフレーム 600			
材取部	4	02	ボトムコーナー	ADC-12	
材取部	4	01	トップコーナー		
数量 QUANTITY	No.	図番 DRAWING No.	部品名 PART NAME	材質 MATERIAL	仕上 FINISH
NFC-33U6075F2W					
		図名 TITLE	外觀寸法		
		品名 NAME	ネットワークラック		
		型式 MODEL	NFC-33U6075F2W		
		図番 DRAWING No.	NFC-026011		
		単位 UNIT	mm		
		設計 DESIGNED	検図 CHECKED	承認 APPROVED	
		尺規 SCALE	1:20		
		出			
		SETTSU 摂津金属工業株式会社			



リアドアを外した状態

フロントドアを外した状態