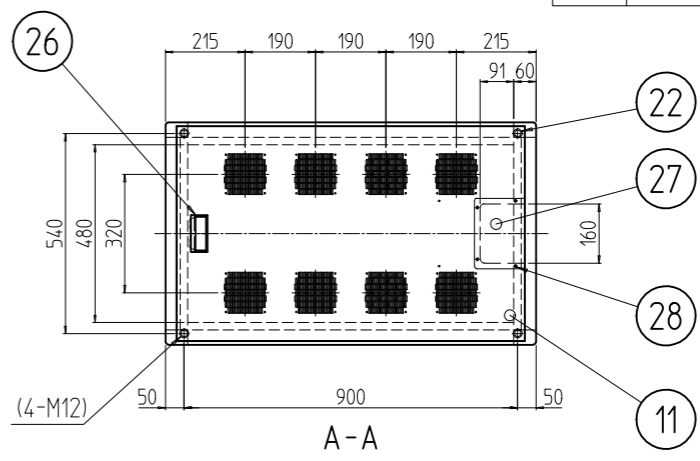
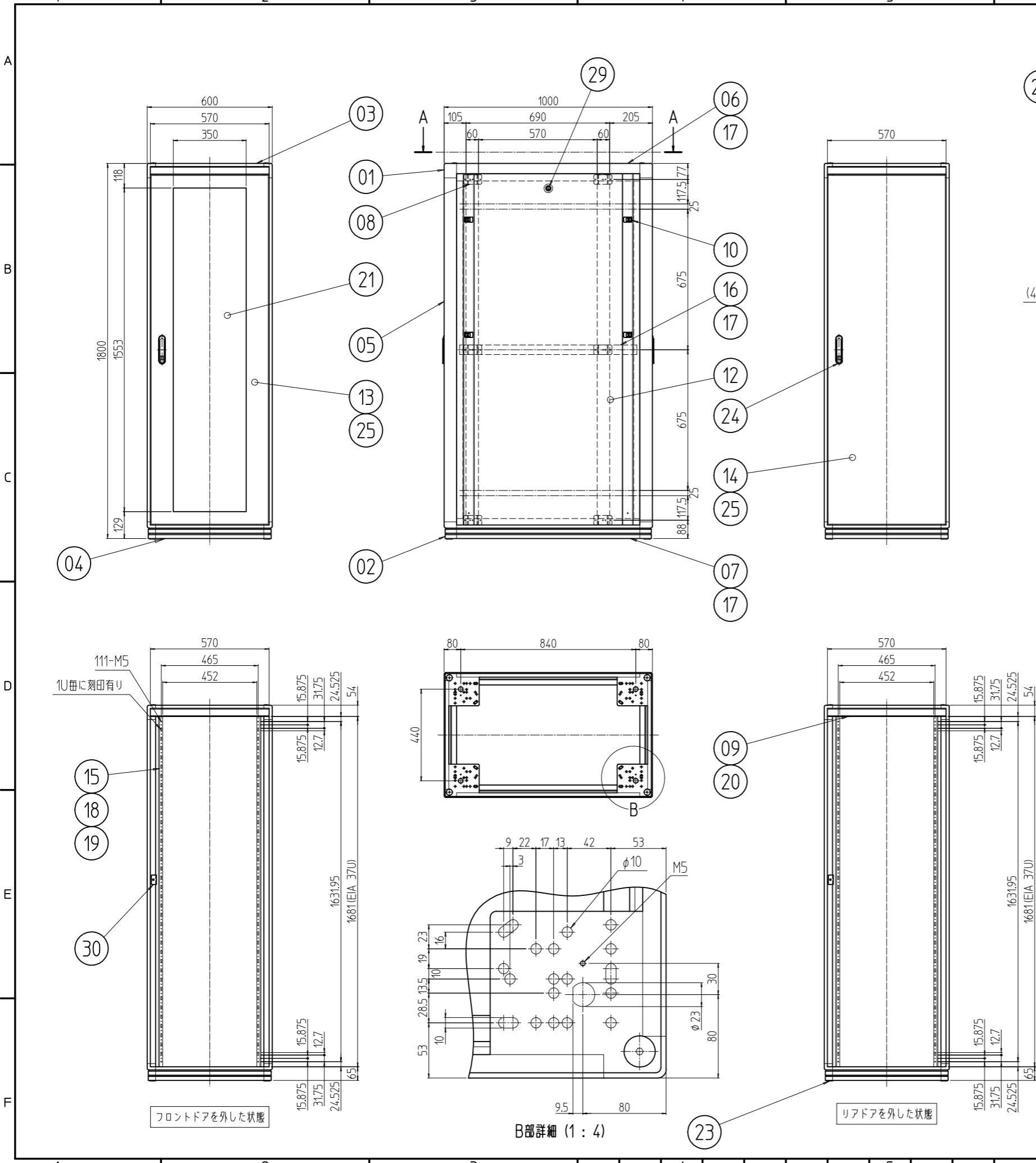


変更 REVISIONS			
回数 REV. MARK	日付 DATE	記事 CONTENTS	変更者 REVISED BY



2	30	カム受け金具	SPCC t2.0	Ep-Fe/Zn5/CM2C
2	29	クリップ式コインロック	SUS等	「シルバー」
4	28	カヌークリップ	PA(ナイロン)	「原色」
1	27	ケーブル穴蓋	SPCC t1.0	「ホワイトグレイ」J7.5Y7.4/0.8(25)メラミン塗装
1	26	Mカード引手	ABS樹脂	「ライトグレー」
2	25	ドア軸セット	Fe/SUS304	Ep-Fe/Ni5b,Cr0.1r/生地
2	24	フラッシュリフトハンドル	ZDC	サチライトクロムメッキ
4	23	M16キャップ	PA(ナイロン6)	「ブラック」
4	22	M12化粧ボルト	丸鉄 φ25	Ep-Fe/Ni5b,Cr0.1r
1	21	窓 600-37U	再生アクリル板 t3.0	「ブルースモーク」
2	20	ネームプレート 600	カラー-ALP t1.5	「ホースグレイ」
8	19	EIA BarNuts 13U(刻印)		
16	18	スリムラインナット 12UAN5(刻印)	A6061S T5	化成被膜処理
6	17	サイドバーナット 1000		
2	16	サイドフレーム2 1000	A6063S T5	B2アルマイト
4	15	パネルマウントフレーム 37U		
1	14	スチールドア 600-37U	SPCC t0.8/t2.0	
1	13	ドア 600-37U	SPCC t0.8/t1.0/t2.0	「ホワイトグレイ」J7.5Y7.4/0.8(25)メラミン塗装
2	12	側板 37U-1000N	SPCC t0.8	
1	11	天板 60100F	SPCC t1.0	
8	10	ワンタッチパネルファスナ	ポリプロピレン	「ブラック」
2	09	ネームフレーム 600	A6063S T5	「ホワイトグレイ」J7.5Y7.4/0.8(25)メラミン塗装
12	08	ブラケット15D	A6063S T5	B2アルマイト
2	07	ボトムDフレーム 1000		
2	06	トップDフレーム 1000		
4	05	Hフレーム 37U	A6N01S T5	
2	04	ボトムWフレーム 600		「ホワイトグレイ」J7.5Y7.4/0.8(25)メラミン塗装
2	03	トップWフレーム 600		
1	02	ボトムコーナー	ADC-12	
1	01	トップコーナー		

No.	図番	DRAWING No.	部品名	PART NAME	材質	MATERIAL	仕上	FINISH
	UNIT mm		設計	検	図	承認	図名	
SCALE		1:20	DESIGNED	CHECKED	APPROVED	TITLE		
型式		NFC-37U60A0F2W	外観寸法		品名			
MODEL			ネットワークラック		品名			
No.			NFC-37U60A0F2W		型式			
No.			NFC-044011		図番			
No.			NFC-044011		DRAWING No.			

SETTSU 摂津金属工業株式会社