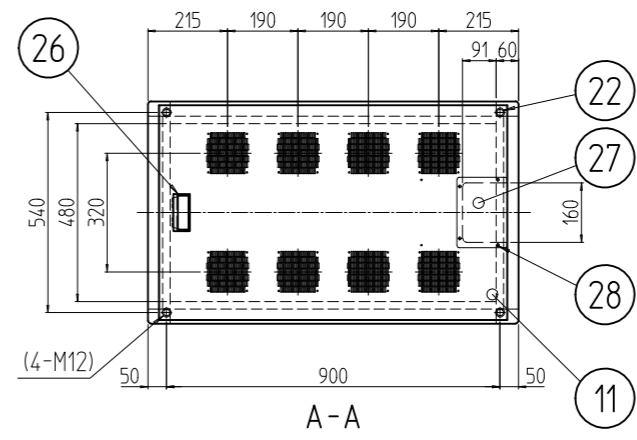
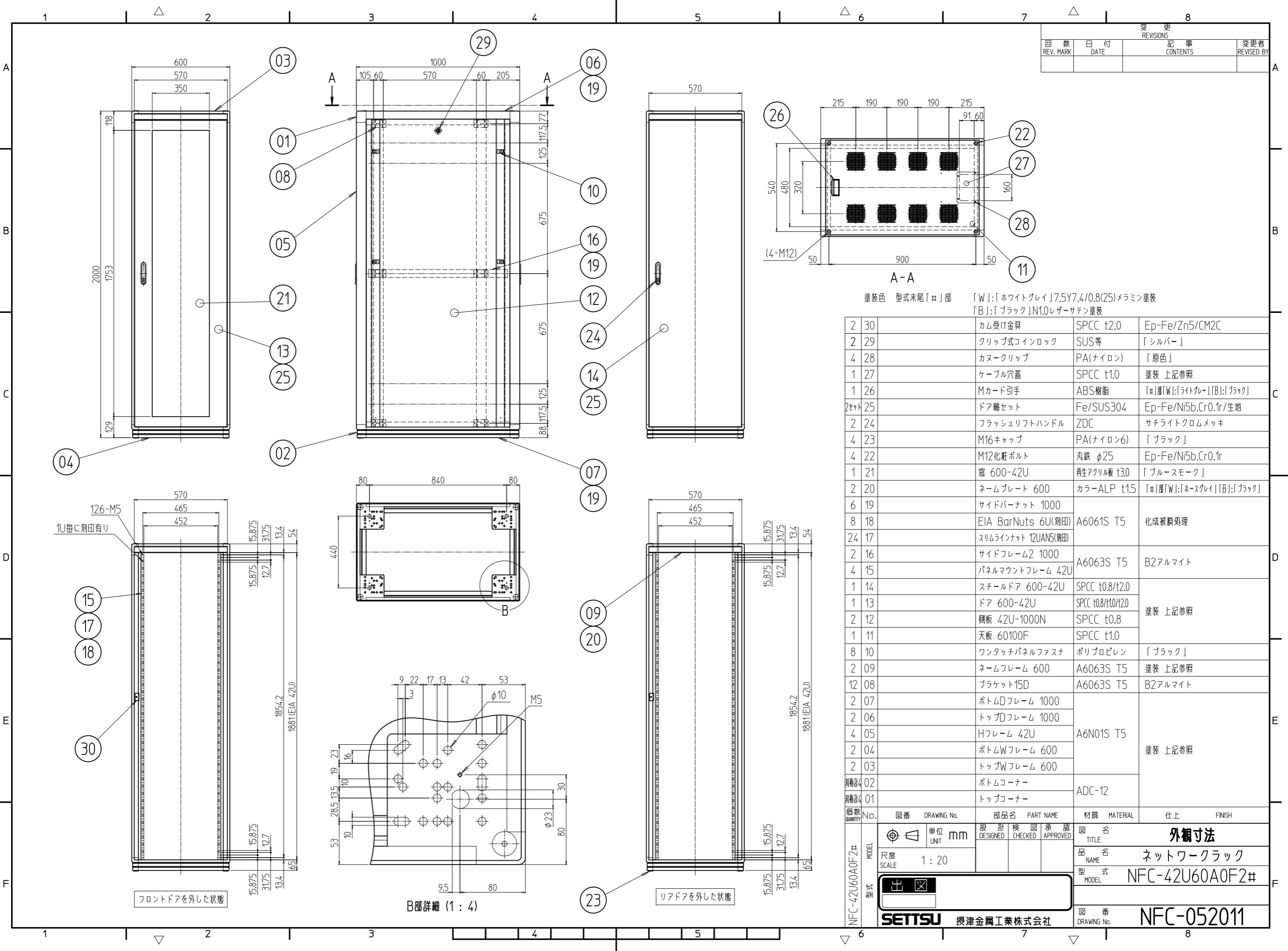


変更 REVISIONS			
回数 REV. MARK	日付 DATE	記事 CONTENTS	変更者 REVISED BY



塗装色 型式末尾「#」部 「W」:「ホワイトグレイ」7.5Y7.4/0.8(25)メラミン塗装  
「B」:「ブラック」N1.0レーザーサテン塗装

数量	図番	部品名	材質	仕上
2	30	カム受け金具	SPCC t2.0	Ep-Fe/Zn5/CM2C
2	29	クリップ式コインロック	SUS等	「シルバー」
4	28	カヌークリップ	PA(ナイロン)	「原色」
1	27	ケーブル穴蓋	SPCC t1.0	塗装 上記参照
1	26	Mカード引手	ABS樹脂	「#」部「W」:「ホワイト」 「B」:「ブラック」
2セット	25	ドア軸セット	Fe/SUS304	Ep-Fe/Ni5b,Cr0.1r/生地
2	24	フラッシュリフトハンドル	ZDC	サチライトクロムメッキ
4	23	M16キャップ	PA(ナイロン6)	「ブラック」
4	22	M12化粧ボルト	丸鉄 φ25	Ep-Fe/Ni5b,Cr0.1r
1	21	窓 600-42U	再生アクリル板 t3.0	「ブルースモーク」
2	20	ネームプレート 600	カラーALP t1.5	「#」部「W」:「ホワイト」 「B」:「ブラック」
6	19	サイドバーナット 1000	A6061S T5	化成被膜処理
8	18	EIA BarNuts 6U(刻印)		
24	17	スリムラインナット 12UAN5(刻印)		
2	16	サイドフレーム2 1000	A6063S T5	B2アルマイト
4	15	パネルマウントフレーム 42U	A6N01S T5	塗装 上記参照
1	14	スチールドア 600-42U		
1	13	ドア 600-42U		
2	12	側板 42U-1000N		
1	11	天板 60100F	SPCC t1.0	
8	10	ワンタッチパネルファスナ	ポリプロピレン	「ブラック」
2	09	ネームフレーム 600	A6063S T5	塗装 上記参照
12	08	ブラケット15D	A6063S T5	B2アルマイト
2	07	ボトムDフレーム 1000	A6N01S T5	塗装 上記参照
2	06	トップDフレーム 1000		
4	05	Hフレーム 42U		
2	04	ボトムWフレーム 600		
2	03	トップWフレーム 600	ADC-12	
4	02	ボトムコーナー		
4	01	トップコーナー		

No.	図番	DRAWING No.	部品名	PART NAME	材質	MATERIAL	仕上	FINISH

単位 mm  
 設計 検 図 承認  
 DESIGNED CHECKED APPROVED  
 図名 外観寸法  
 品名 ネットワークラック  
 型式 NFC-42U60A0F2#  
 図番 NFC-052011  
 DRAWING No.

出  
 SETSU 摂津金属工業株式会社  
 MODEL  
 型式  
 1 : 20  
 SCALE

フロントドアを外した状態

B部詳細 (1 : 4)

リアドアを外した状態