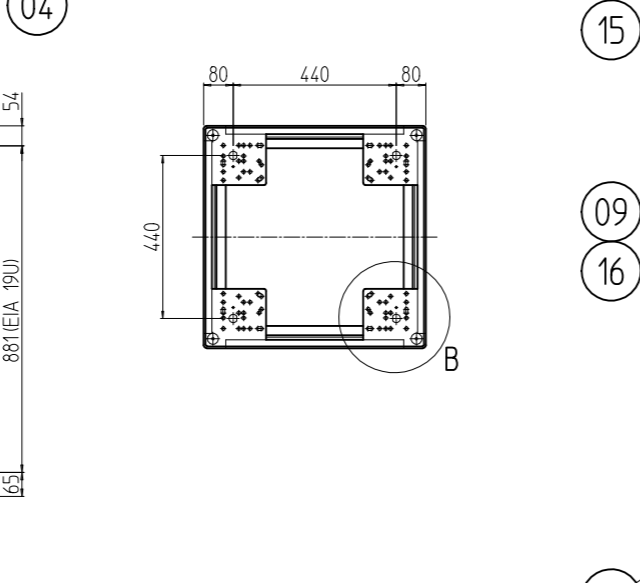
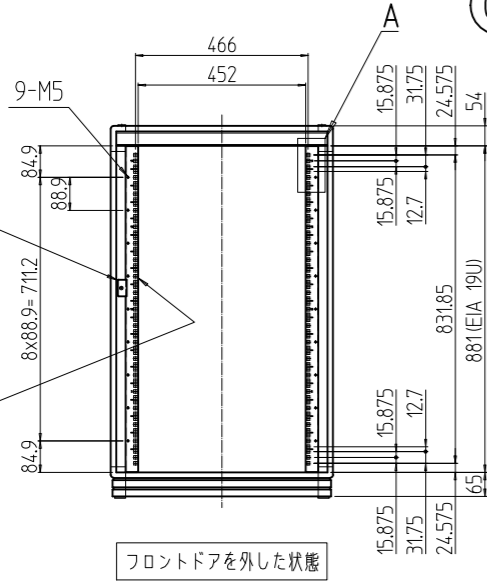
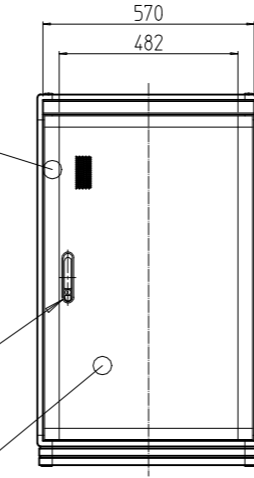
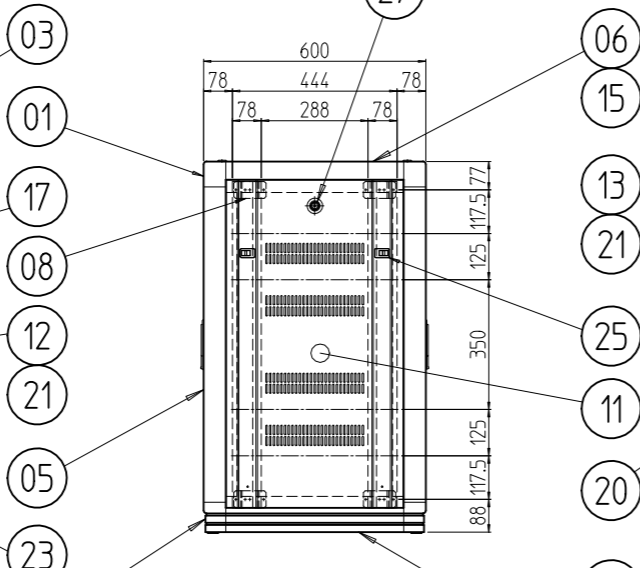
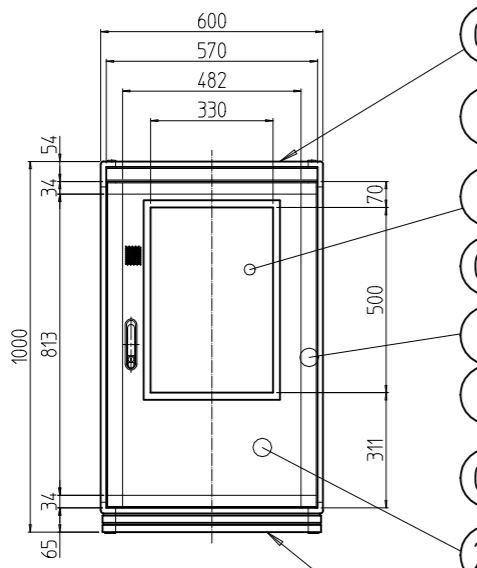
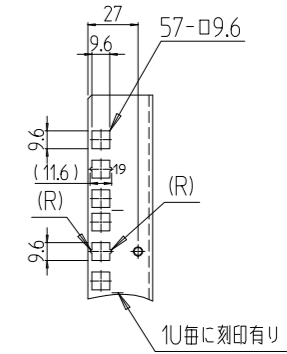
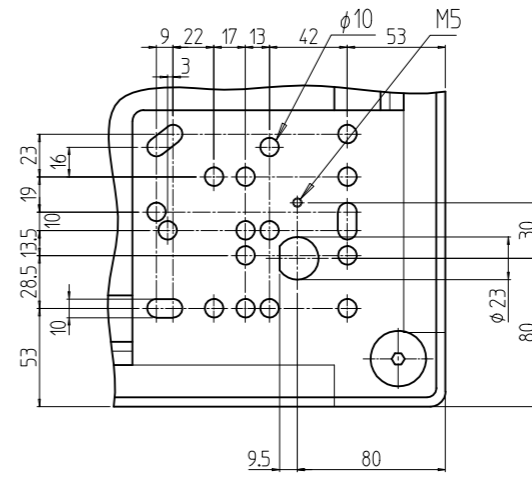
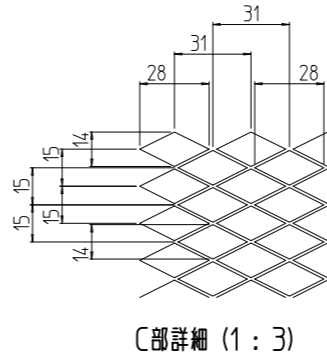
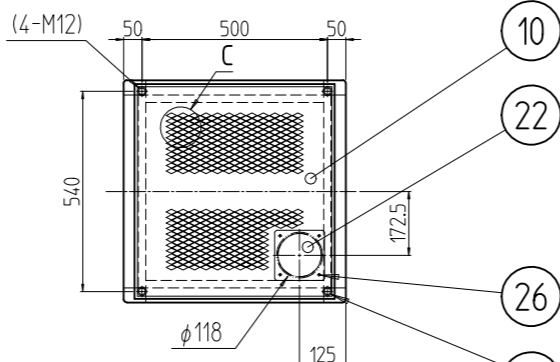
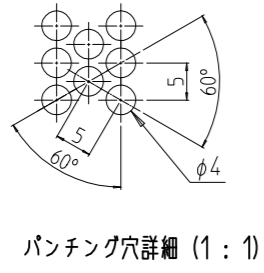


REVISIONS			
回数 REV. MARK	日付 DATE	記事 CONTENTS	変更者 REVISED BY



B部詳細 (1 : 4)

A部詳細 (1 : 4)

No.	図番	DRAWING No.	部品名 PART NAME	材質 MATERIAL	仕上 FINISH
2	28		カム受け金具	SPCC t2.0	Ep-Fe/Zn5/CM2C
2	27		クリップ式コインロック	SUS等	「シルバー」
4	26		カヌークリップ	PA(ナイロン)	「原色」
4	25		ワンタッチパネルファスタ	ポリプロピレン	「ブラック」
1	24		リアドアプレート 600-1000	SPCC[パンチングメタル t1.0	「ホワイトグレイ」J7.5Y7.4/0.8(25)メラミン塗装
1	23		ドアプレート 600-1000	SPCC[パンチングメタル t1.0 SPCC t1.6	「ホワイトグレイ」J7.5Y7.4/0.8(25)メラミン塗装
1	22		穴蓋	SPCC t1.0	「ホワイトグレイ」J7.5Y7.4/0.8(25)メラミン塗装
2セット	21		ドア軸セット	Fe/SUS304	Ep-Fe/Ni5b,Cr0.1r/生地
2	20		フラッシュリフトハンドル	ZDC	サチライトクロムメッキ
4	19		M16キャップ	PA(ナイロン6)	「黒」
4	18		M12化粧ボルト	丸鉄 φ25	Ep-Fe/Ni5b,Cr0.1r
1	17		プレート用窓 600-1000	再生アクリル板 t3.0	「ブルースモーク」
2	16		ネームプレート 600	カラー-ALP t1.5	「ホースグレイ」
4	15		サイドバーナット 600	A6061S T5	化成被膜処理
1枚組	14		パネルマウントフレーム 19U	SPCC t2.0	「ホワイトグレイ」J7.5Y7.4/0.8(25)メラミン塗装
1	13		リアドアセット 600-1000	A6063S T5/ADC-12	
1	12		フロントドアセット 600-1000		
2	11		側板 19U-600V	SPCC t0.8	「ホワイトグレイ」J7.5Y7.4/0.8(25)メラミン塗装
1	10		天板 6060V	SPCC t1.0	
2	09		ネームフレーム 600	A6063S T5	
8	08		ブラケット15D	A6063S T5	B2アルマイト
2	07		ボトムDフレーム 600	A6N01S T5	「ホワイトグレイ」J7.5Y7.4/0.8(25)メラミン塗装
2	06		トップDフレーム 600		
4	05		Hフレーム 19U		
2	04		ボトムWフレーム 600		
2	03		トップWフレーム 600	ADC-12	
1枚組	02		ボトムコーナー		
1枚組	01		トップコーナー		

数量 QUANTITY	No.	図番	DRAWING No.	部品名 PART NAME	材質 MATERIAL	仕上 FINISH

UNIT mm

DESIGNED CHECKED APPROVED

TITLE 外観寸法

品名 ネットワークラック

型式 NGC-19U6060V2W

型式

SETTSU 摂津金属工業株式会社

DRAWING No. NGC-005011