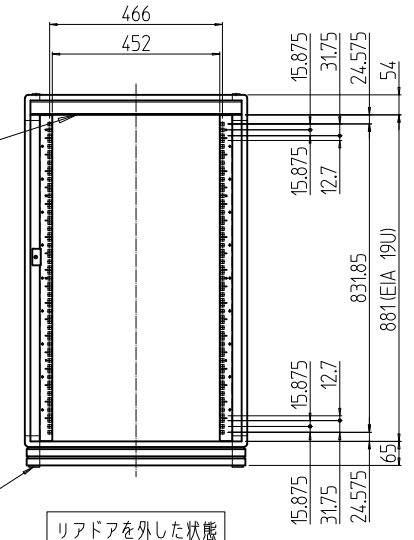
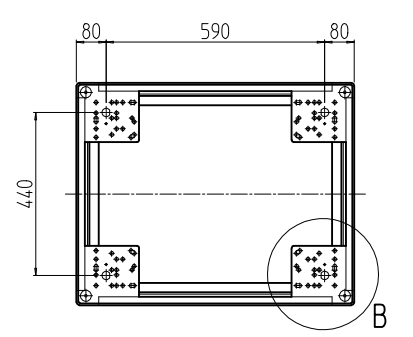
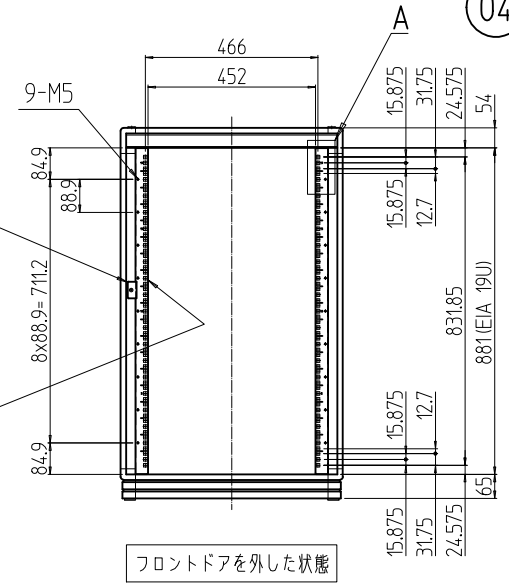
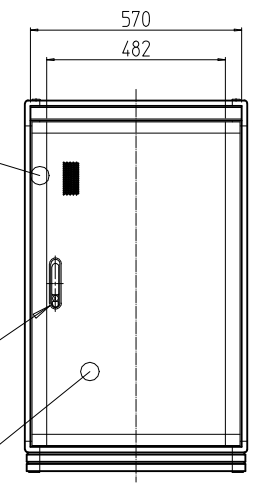
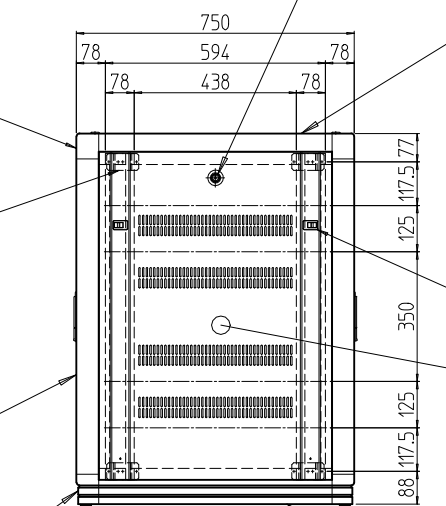
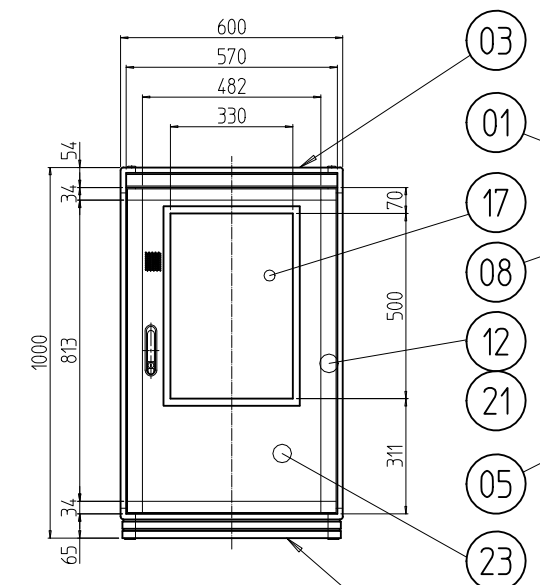
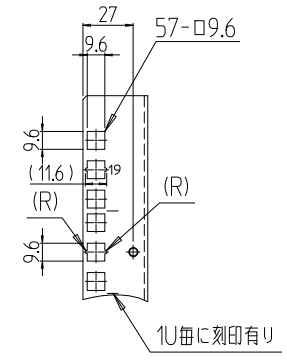
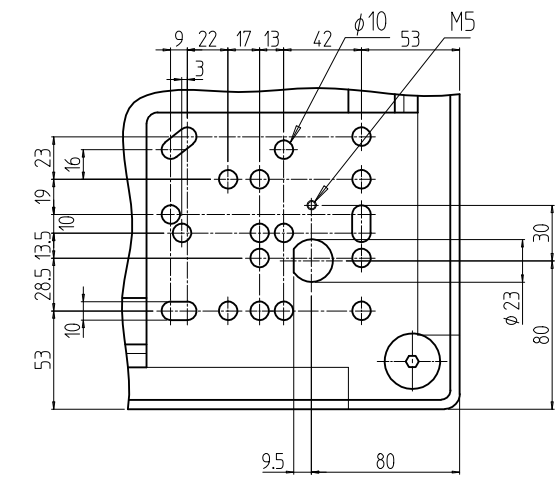
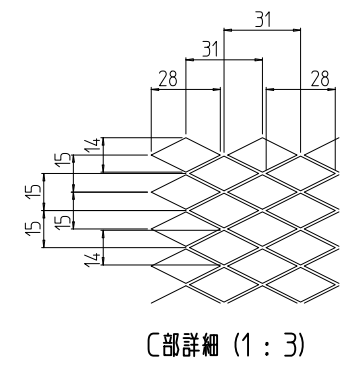
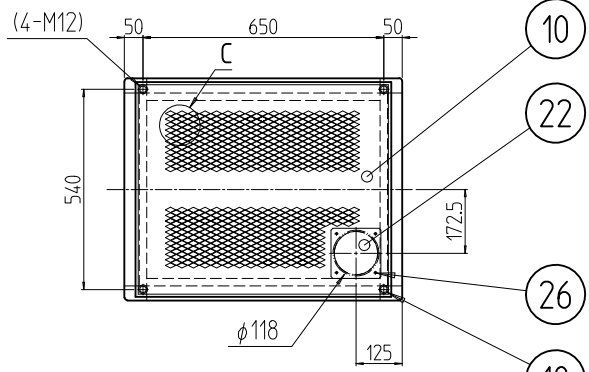
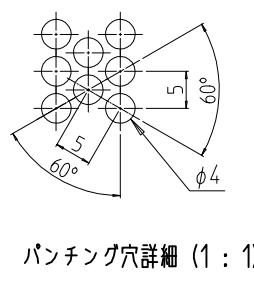


変更 REVISIONS			
回数 REV. MARK	日付 DATE	記事 CONTENTS	変更者 REVISED BY



2	28	カム受け金具	SPCC t2.0	Ep-Fe/Zn5/CM2C
2	27	クリップ式コインロック	SUS等	「シルバー」
4	26	カヌークリップ	PA(ナイロン)	「原色」
4	25	ワンタッチパネルファスナ	ポリプロピレン	「ブラック」
1	24	リアドアプレート 600-1000	SPCCパンチングメタル t1.0	「ホワイトグレイ」17.5Y7.4/0.8(25)メラミン塗装
1	23	ドアプレート 600-1000	SPCCパンチングメタル t1.0 SPCC t1.6	「ホワイトグレイ」17.5Y7.4/0.8(25)メラミン塗装
1	22	穴蓋	SPCC t1.0	「ホワイトグレイ」17.5Y7.4/0.8(25)メラミン塗装
2セット	21	ドア軸セット	Fe/SUS304	Ep-Fe/Ni5b,Cr0.1r/生地
2	20	フラッシュリフトハンドル	ZDC	サチライトクロムメッキ
4	19	M16キャップ	PA(ナイロン6)	「黒」
4	18	M12化粧ボルト	丸鉄 φ25	Ep-Fe/Ni5b,Cr0.1r
1	17	プレート用窓 600-1000	再生アクリル板 t3.0	「ブルースモーク」
2	16	ネームプレート 600	カラー-ALP t1.5	「ホースグレイ」
4	15	サイドバーナット 750	A6061S T5	化成被膜処理
別冊	14	パネルマウントフレーム 19U	SPCC t2.0	「ホワイトグレイ」17.5Y7.4/0.8(25)メラミン塗装
1	13	リアドアセット 600-1000	A6063S T5/ADC-12	
1	12	フロントドアセット 600-1000		
2	11	側板 19U-750V	SPCC t0.8	「ホワイトグレイ」17.5Y7.4/0.8(25)メラミン塗装
1	10	天板 6075V	SPCC t1.0	
2	09	ネームフレーム 600	A6063S T5	
8	08	ブラケット15D	A6063S T5	B2アルマイト
2	07	ボトムDフレーム 750	A6N01S T5	「ホワイトグレイ」17.5Y7.4/0.8(25)メラミン塗装
2	06	トップDフレーム 750		
4	05	Hフレーム 19U		
2	04	ボトムWフレーム 600		
2	03	トップWフレーム 600		
別冊	02	ボトムコーナー	ADC-12	
別冊	01	トップコーナー		

No.	図番 DRAWING No.	部品名 PART NAME	材質 MATERIAL	仕上 FINISH

図名: 外観寸法  
 品名: ネットワークラック  
 型式: NGC-19U6075V2W  
 図番: NGC-006011

出 入  
 単位: mm  
 設計: [ ] 検査: [ ] 承認: [ ]  
 尺度: 1:20  
 SETTSU 摂津金属工業株式会社