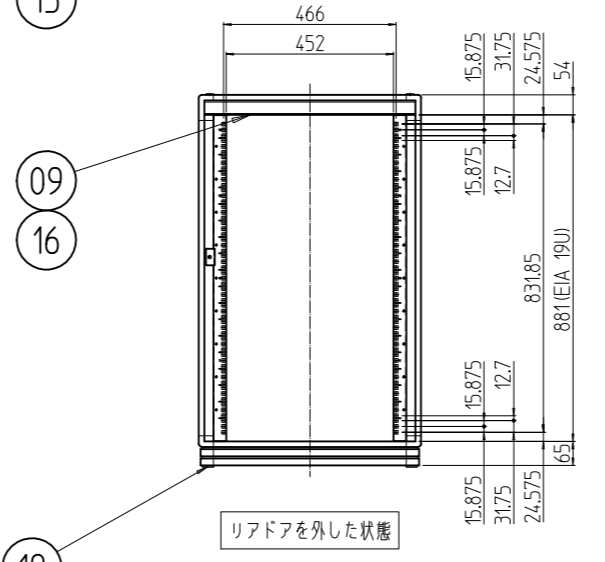
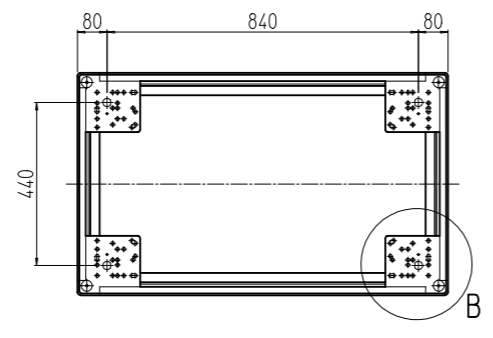
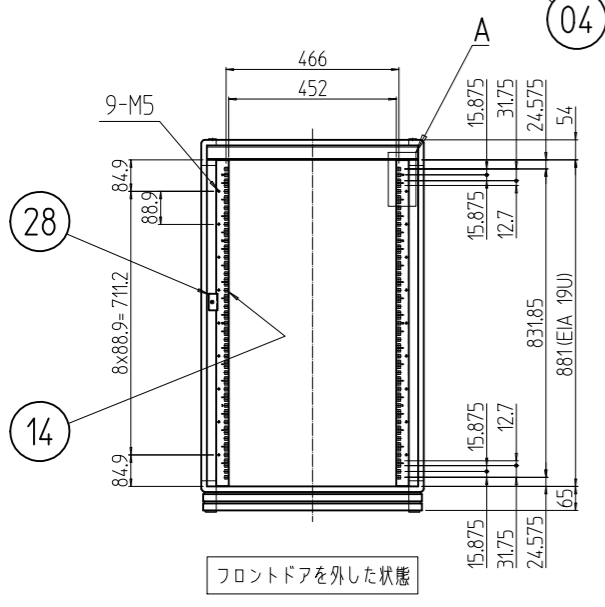
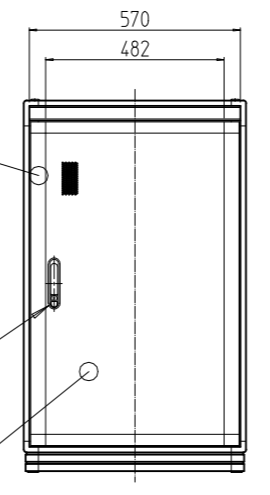
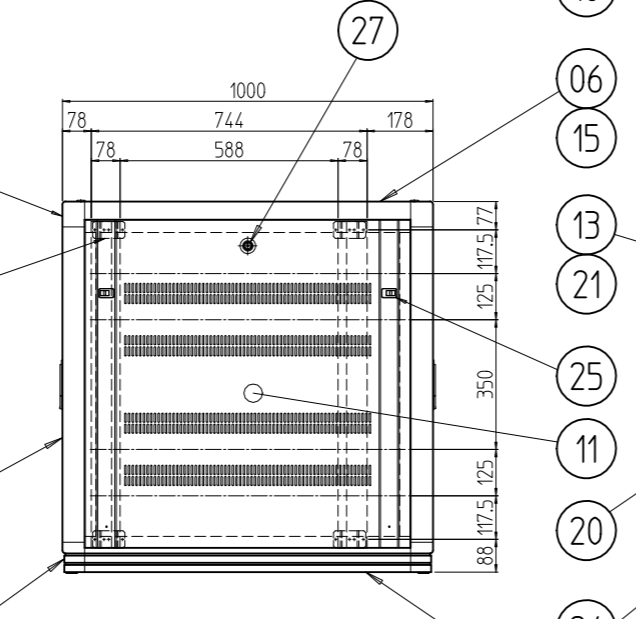
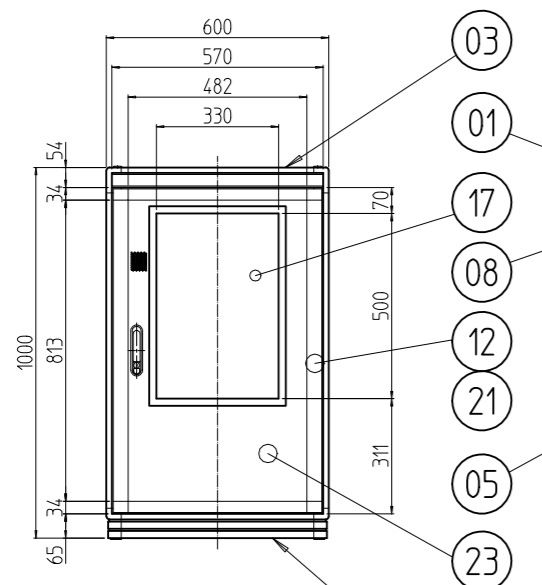
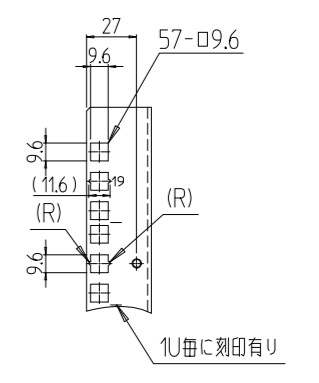
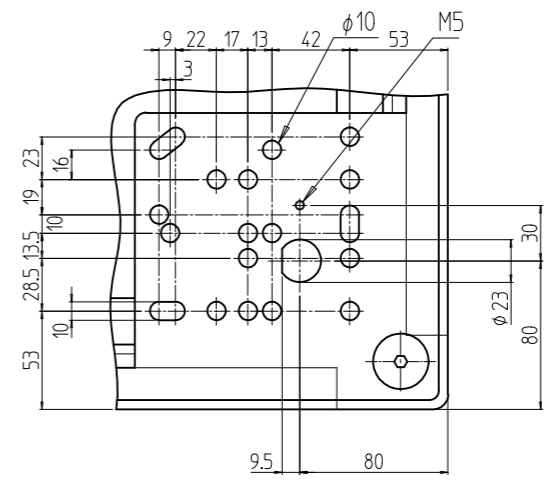
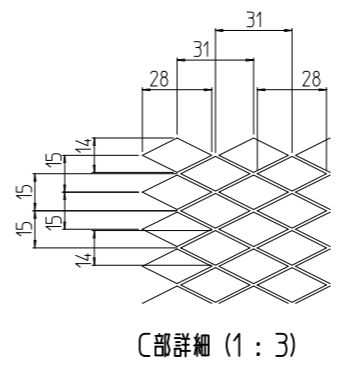
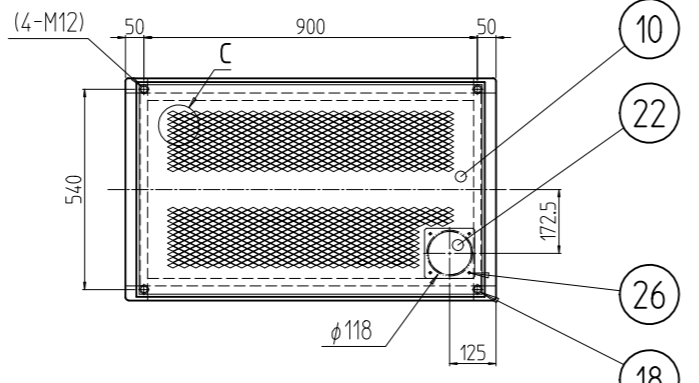
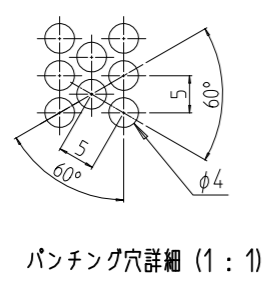


変更 REVISIONS			
回数 REV. MARK	日付 DATE	記事 CONTENTS	変更者 REVISOR



No.	図番	DRAWING No.	部品名	PART NAME	材質	MATERIAL	仕上	FINISH	
2	28		カム受け金具		SPCC t2.0		Ep-Fe/Zn5/CM2C		
2	27		クリップ式コインロック		SUS等		「シルバー」		
4	26		カヌークリップ		PA(ナイロン)		「原色」		
4	25		ワンタッチパネルファスナ		ポリプロピレン		「ブラック」		
1	24		リアドアプレート 600-1000		SPCC(パンチングメタル) t1.0		「ホワイトグレイ」	17.5Y7.4/0.8(25)メラミン塗装	
1	23		ドアプレート 600-1000		SPCC(パンチングメタル) t1.0 SPCC t1.6		「ホワイトグレイ」	17.5Y7.4/0.8(25)メラミン塗装	
1	22		穴蓋		SPCC t1.0		「ホワイトグレイ」	17.5Y7.4/0.8(25)メラミン塗装	
2セット	21		ドア軸セット		Fe/SUS304		Ep-Fe/Ni5b,Cr0.1r	生地	
2	20		フラッシュリフトハンドル		ZDC		サチライトクロムメッキ		
4	19		M16キャップ		PA(ナイロン6)		「黒」		
4	18		M12化粧ボルト		丸鉄 phi25		Ep-Fe/Ni5b,Cr0.1r		
1	17		プレート用窓 600-1000		再生アクリル板 t3.0		「ブルースモーク」		
2	16		ネームプレート 600		カラー-ALP t1.5		「ホースグレイ」		
4	15		サイドバーナット 1000		A6061S T5		化成被膜処理		
1枚組	14		パネルマウントフレーム 19U		SPCC t2.0		「ホワイトグレイ」	17.5Y7.4/0.8(25)メラミン塗装	
1	13		リアドアセット 600-1000		A6063S T5/ADC-12				
1	12		フロントドアセット 600-1000		A6063S T5/ADC-12				
2	11		側板 19U-1000V		SPCC t0.8		「ホワイトグレイ」	17.5Y7.4/0.8(25)メラミン塗装	
1	10		天板 60100V		SPCC t1.0				
2	09		ネームフレーム 600		A6063S T5				
8	08		ブラケット15D		A6063S T5		B2アルマイト		
2	07		ボトムDフレーム 1000						
2	06		トップDフレーム 1000						
4	05		Hフレーム 19U		A6N01S T5				
2	04		ボトムWフレーム 600					「ホワイトグレイ」	17.5Y7.4/0.8(25)メラミン塗装
2	03		トップWフレーム 600						
1枚組	02		ボトムコーナー		ADC-12				
1枚組	01		トップコーナー		ADC-12				

図名: **外観寸法**
 品名: **ネットワークラック**
 型式: **NGC-19U60A0V2W**
 図番: **NGC-008011**

単位: mm
 設計: [] 検査: [] 承認: []
 尺度: 1:20
 出: []

SETTSU 摂津金属工業株式会社
 DRAWING No. NGC-008011