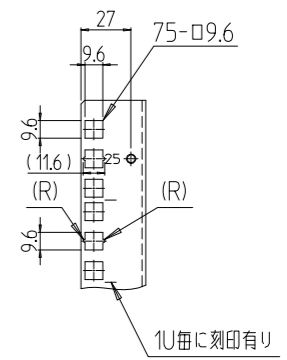
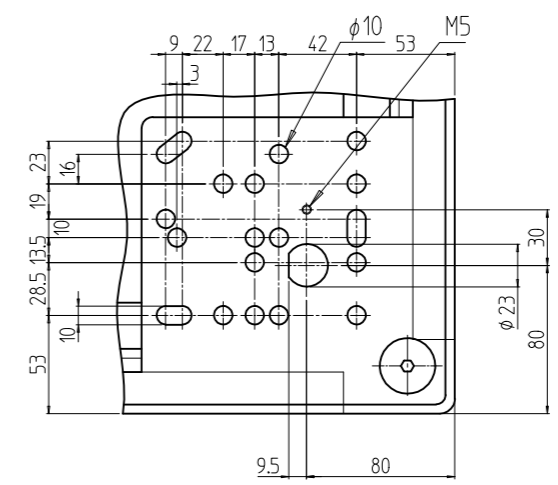
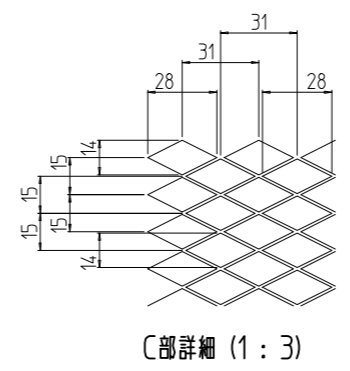
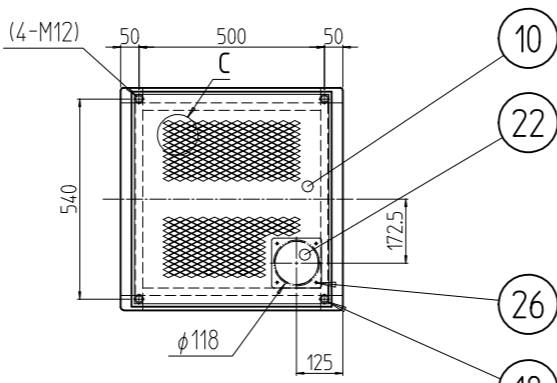
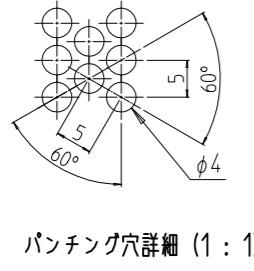
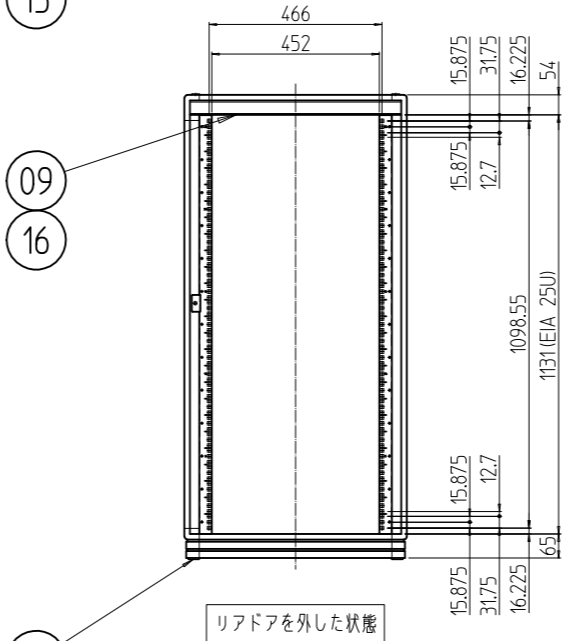
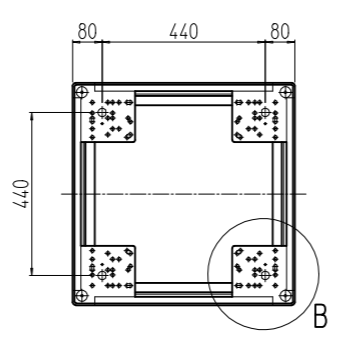
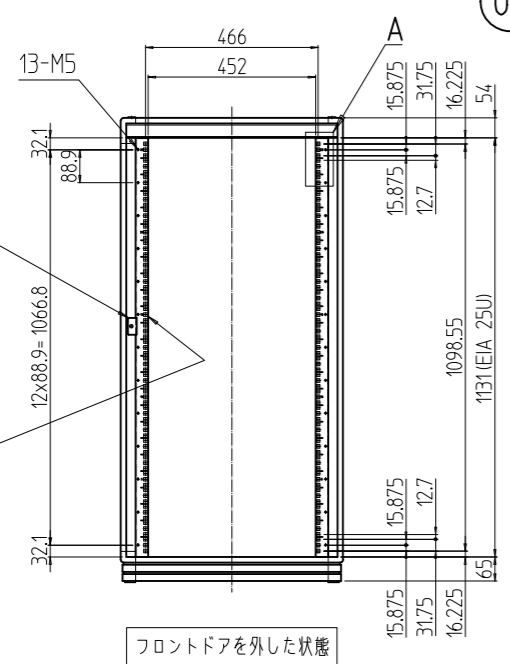
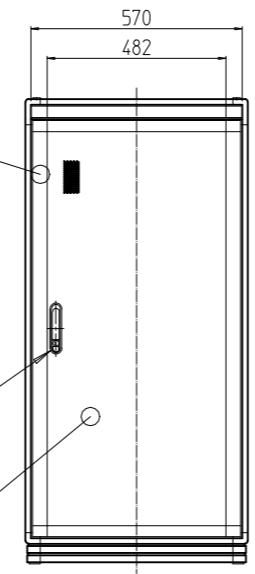
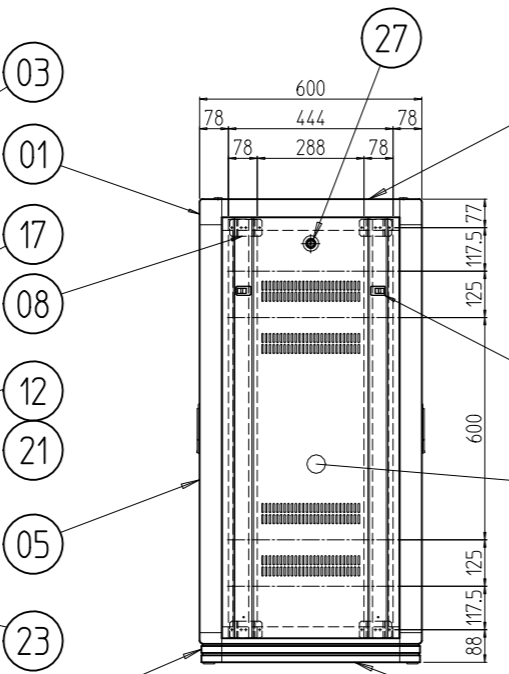
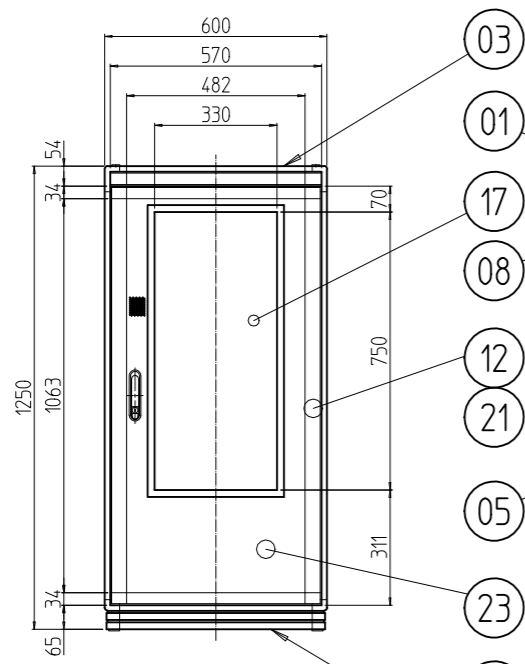


変更 REVISIONS			
回数 REV. MARK	日付 DATE	記事 CONTENTS	変更者 REVISED BY



B部詳細 (1:4)

A部詳細 (1:4)



No.	図番	DRAWING No.	部品名	PART NAME	材質	MATERIAL	仕上	FINISH
2	28		カム受け金具		SPCC t2.0		Ep-Fe/Zn5/CM2C	
2	27		クリップ式コインロック		SUS等		「シルバー」	
4	26		カヌークリップ		PA(ナイロン)		「原色」	
4	25		ワンタッチパネルファスナ		ポリプロピレン		「ブラック」	
1	24		リアドアプレート 600-1250		SPCC(パンチングメタル) t1.0		[ホワイトグレイ]7.5Y7.4/0.8(25)メラミン塗装	
1	23		ドアプレート 600-1250		SPCC(パンチングメタル) t1.0 SPCC t1.6		[ホワイトグレイ]7.5Y7.4/0.8(25)メラミン塗装	
1	22		穴蓋		SPCC t1.0		[ホワイトグレイ]7.5Y7.4/0.8(25)メラミン塗装	
2セット	21		ドア軸セット		Fe/SUS304		Ep-Fe/Ni5b,Cr0.1r/生地	
2	20		フラッシュリフトハンドル		ZDC		サチライトクロムメッキ	
4	19		M16キャップ		PA(ナイロン6)		「黒」	
4	18		M12化粧ボルト		丸鉄 φ25		Ep-Fe/Ni5b,Cr0.1r	
1	17		プレート用窓 600-1250		再生アクリル板 t3.0		「ブルースモーク」	
2	16		ネームプレート 600		カラー-ALP t1.5		「ホースグレイ」	
4	15		サイドバーナット 600		A6061S T5		化成被膜処理	
別部詳	14		パネルマウントフレーム 25U		SPCC t2.0		[ホワイトグレイ]7.5Y7.4/0.8(25)メラミン塗装	
1	13		リアドアセット 600-1250		A6063S T5/ADC-12			
1	12		フロントドアセット 600-1250					
2	11		側板 25U-600V		SPCC t0.8		[ホワイトグレイ]7.5Y7.4/0.8(25)メラミン塗装	
1	10		天板 6060V		SPCC t1.0			
2	09		ネームフレーム 600		A6063S T5			
8	08		ブラケット15D		A6063S T5		B2アルマイト	
2	07		ボトムDフレーム 600		A6N01S T5			
2	06		トップDフレーム 600					
4	05		Hフレーム 25U					
2	04		ボトムWフレーム 600					
2	03		トップWフレーム 600				[ホワイトグレイ]7.5Y7.4/0.8(25)メラミン塗装	
別部詳	02		ボトムコーナー		ADC-12			
別部詳	01		トップコーナー					

No.	図番	DRAWING No.	部品名	PART NAME	材質	MATERIAL	仕上	FINISH

単位 mm
 設計 検 図 承認
 DESIGNED CHECKED APPROVED
 図名 外観寸法
 品名 ネットワークラック
 型式 NGC-25U6060V2W
 出 入
 SETSU 摂津金属工業株式会社
 図番 NGC-013011
 尺 寸 1:20
 MODEL NGC-25U6060V2W
 DRAWING No. NGC-013011