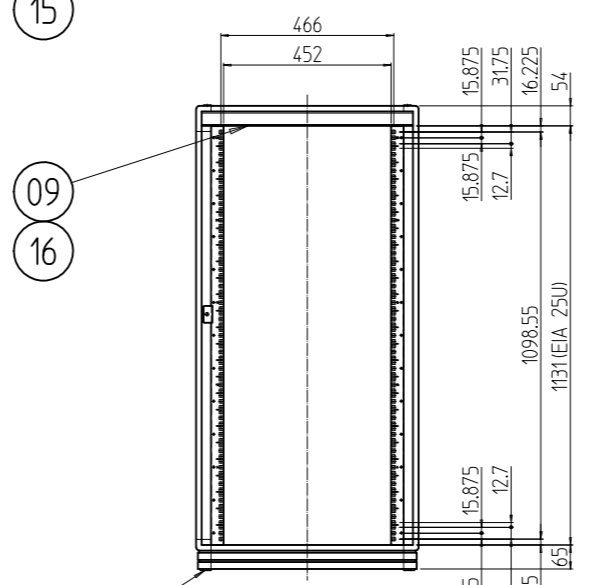
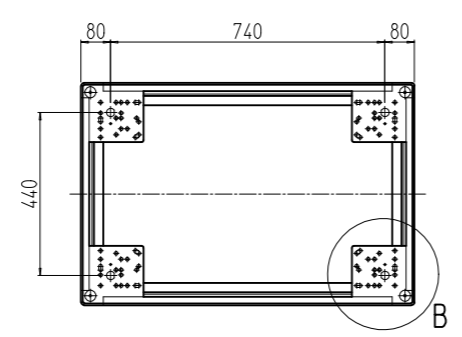
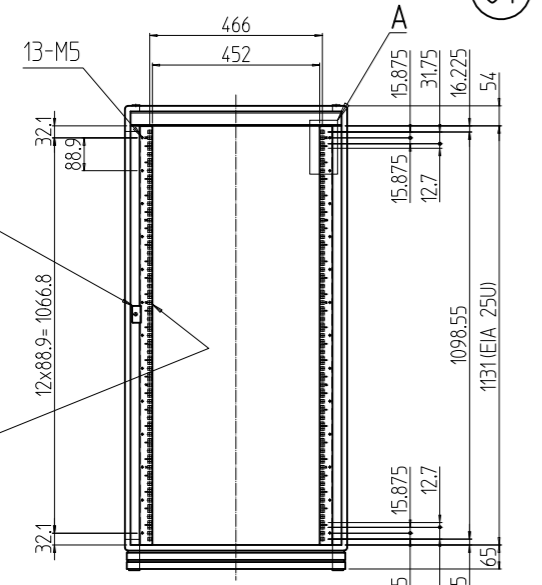
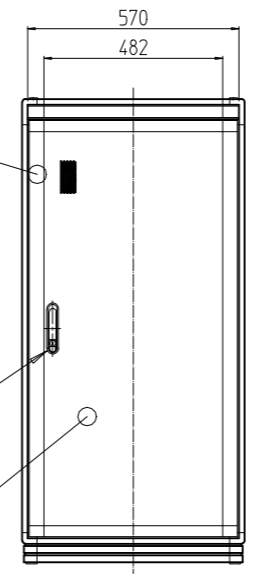
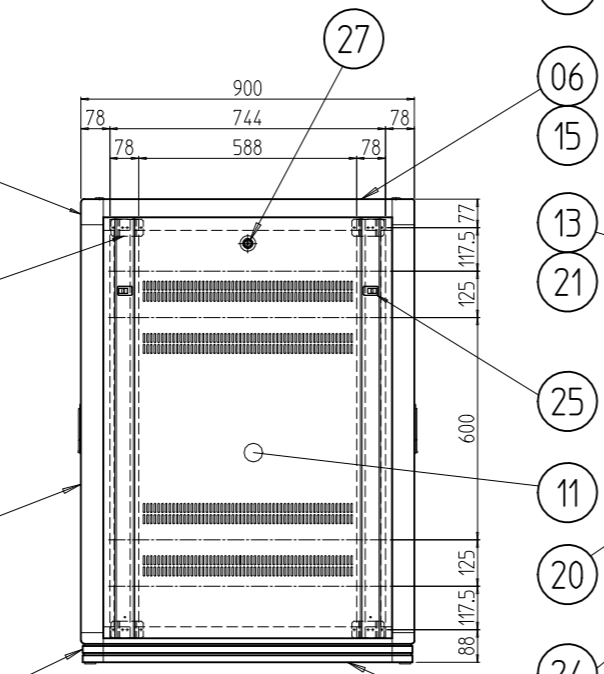
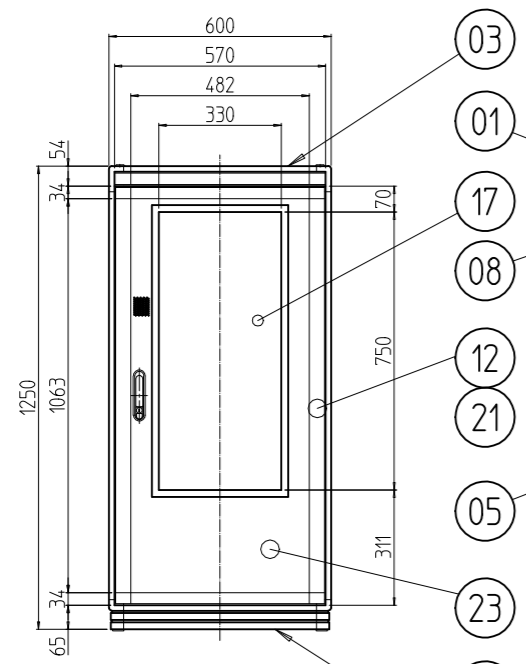
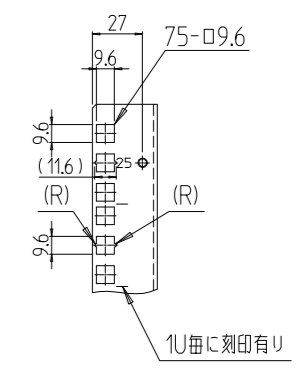
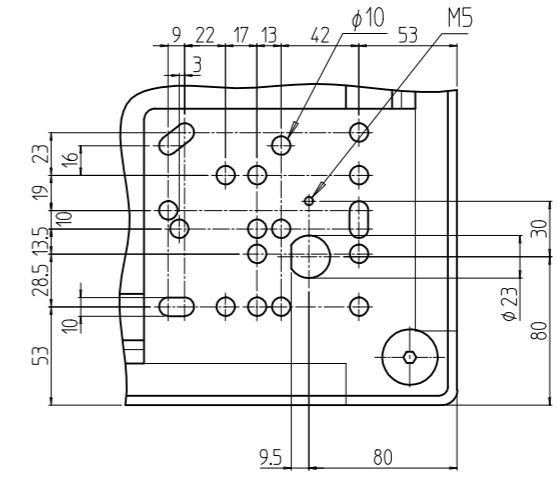
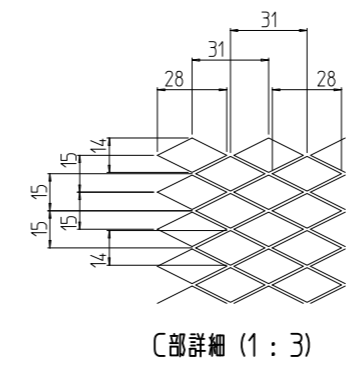
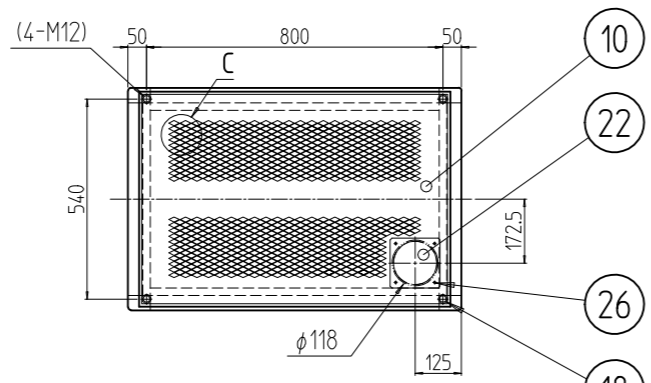
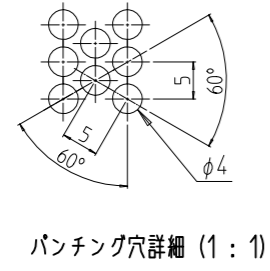


変更 REVISIONS			
回数 REV. MARK	日付 DATE	記事 CONTENTS	変更者 REVISED BY



No.	図番	DRAWING No.	部品名	PART NAME	材質	MATERIAL	仕上	FINISH
2	28		カム受け金具		SPCC t2.0		Ep-Fe/Zn5/CM2C	
2	27		クリップ式コインロック		SUS等		「シルバー」	
4	26		カヌークリップ		PA(ナイロン)		「原色」	
4	25		ワンタッチパネルファスナ		ポリプロピレン		「ブラック」	
1	24		リアドアプレート 600-1250		SPCCパンチングメタル t1.0		「ホワイトグレイ」	17.5Y7.4/0.8(25)メラミン塗装
1	23		ドアプレート 600-1250		SPCCパンチングメタル t1.0 SPCC t1.6		「ホワイトグレイ」	17.5Y7.4/0.8(25)メラミン塗装
1	22		穴蓋		SPCC t1.0		「ホワイトグレイ」	17.5Y7.4/0.8(25)メラミン塗装
2セット	21		ドア軸セット		Fe/SUS304		Ep-Fe/Ni5b,Cr0.1r/生地	
2	20		フラッシュリフトハンドル		ZDC		サチライトクロムメッキ	
4	19		M16キャップ		PA(ナイロン6)		「黒」	
4	18		M12化粧ボルト		丸鉄 phi 25		Ep-Fe/Ni5b,Cr0.1r	
1	17		プレート用窓 600-1250		再生アクリル板 t3.0		「ブルースモーク」	
2	16		ネームプレート 600		カラー-ALP t1.5		「ホースグレイ」	
4	15		サイドバーナット 900		A6061S T5		化成被膜処理	
1	14		パネルマウントフレーム 25U		SPCC t2.0		「ホワイトグレイ」	17.5Y7.4/0.8(25)メラミン塗装
1	13		リアドアセット 600-1250		A6063S T5/ADC-12			
1	12		フロントドアセット 600-1250		A6063S T5/ADC-12			
2	11		側板 25U-900V		SPCC t0.8		「ホワイトグレイ」	17.5Y7.4/0.8(25)メラミン塗装
1	10		天板 6090V		SPCC t1.0			
2	09		ネームフレーム 600		A6063S T5			
8	08		ブラケット15D		A6063S T5		B2アルマイト	
2	07		ボトムDフレーム 900		A6N01S T5			
2	06		トップDフレーム 900		A6N01S T5			
4	05		Hフレーム 25U		A6N01S T5			
2	04		ボトムWフレーム 600		A6N01S T5		「ホワイトグレイ」	17.5Y7.4/0.8(25)メラミン塗装
2	03		トップWフレーム 600		A6N01S T5			
1	02		ボトムコーナー		ADC-12			
1	01		トップコーナー		ADC-12			

NGC-25U6090V2W

図番 No. 図番 No. 部品名 PART NAME 材質 MATERIAL 仕上 FINISH

単位 mm 設計 検 図 承認 図 名

SCALE 1:20

外観寸法

品名 ネットワークラック

型式 NGC-25U6090V2W

図番 NGC-015011

SETTSU 摂津金属工業株式会社