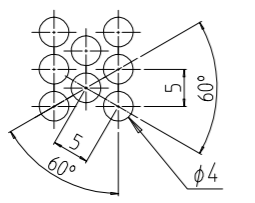
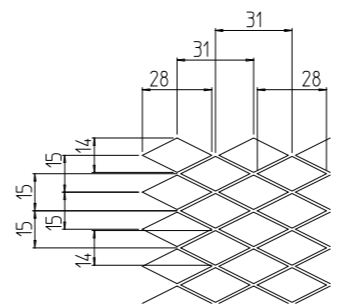
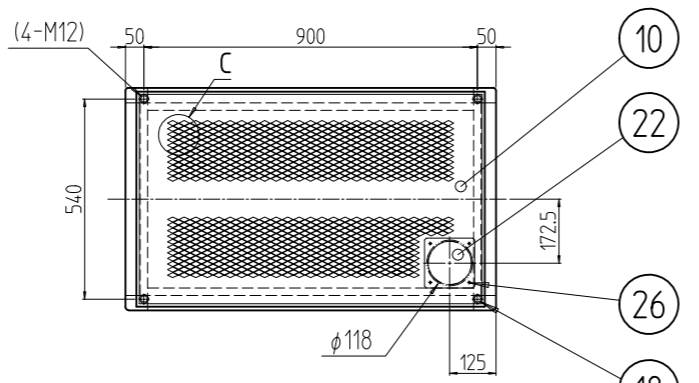


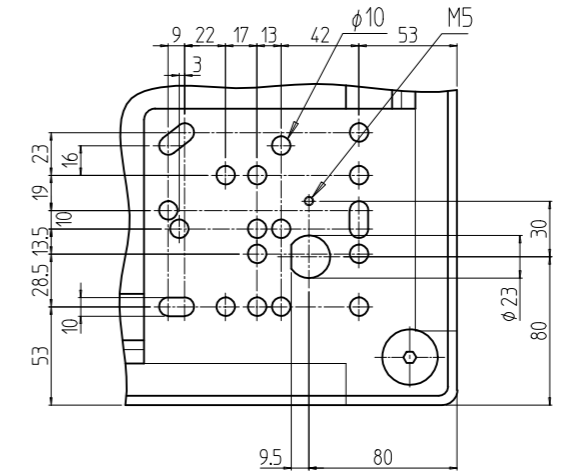
変更 REVISIONS			
回数 REV. MARK	日付 DATE	記事 CONTENTS	変更者 REVISED BY



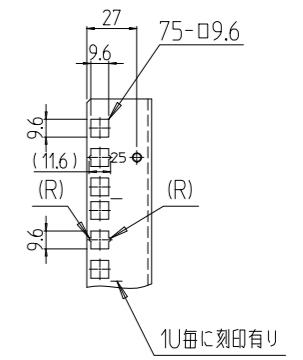
パンチング穴詳細 (1 : 1)



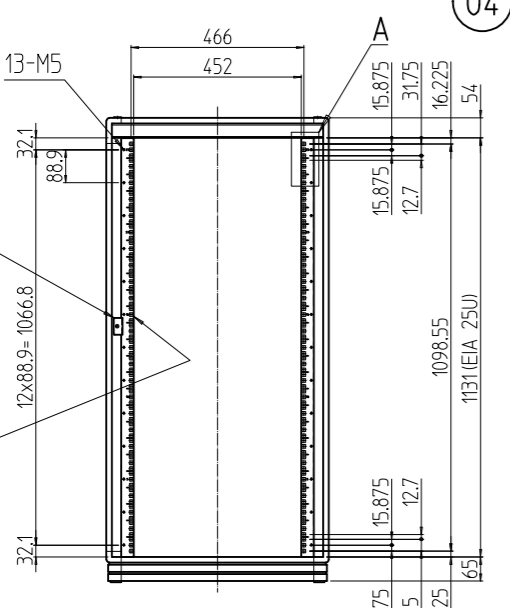
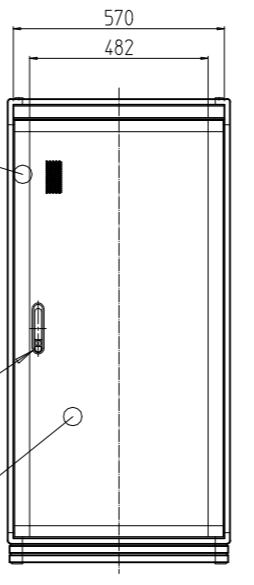
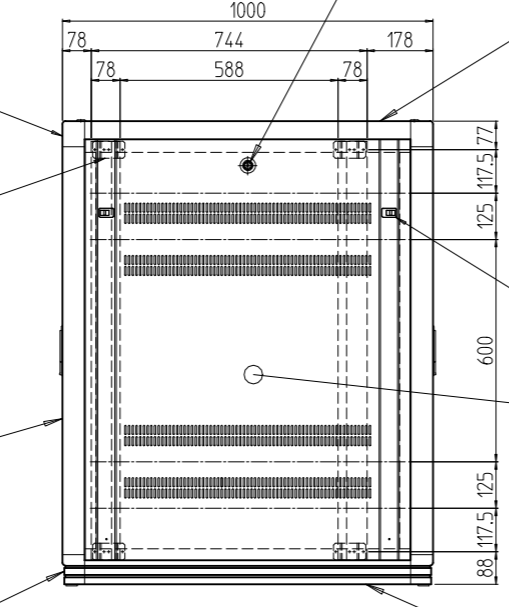
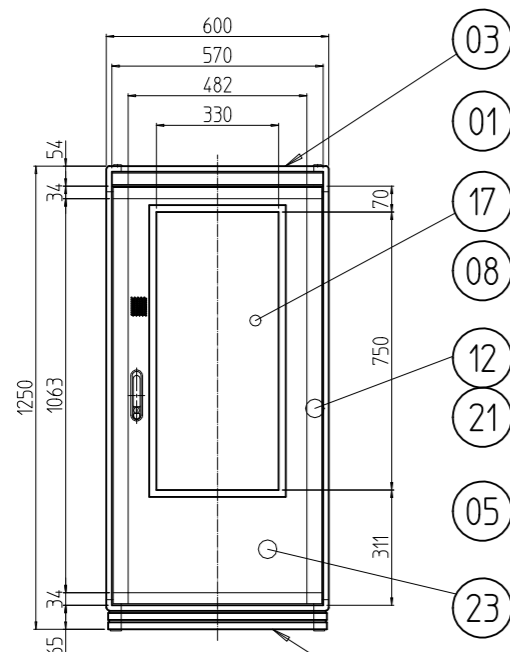
C部詳細 (1 : 3)



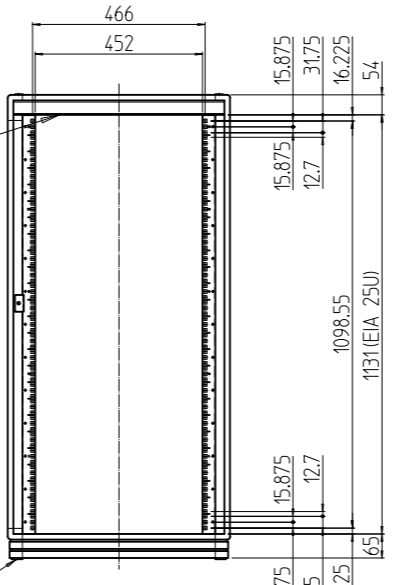
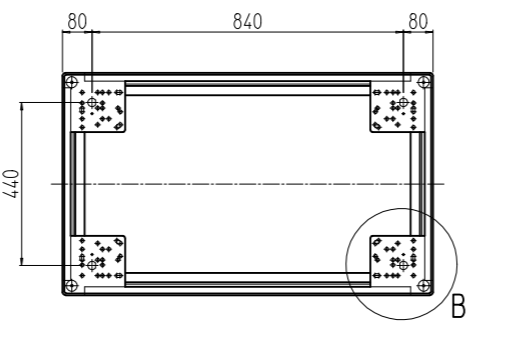
B部詳細 (1 : 4)



A部詳細 (1 : 4)



フロントドアを外した状態



リアドアを外した状態

No.	図番	DRAWING No.	部品名	PART NAME	材質	MATERIAL	仕上	FINISH
2	28		カム受け金具		SPCC t2.0		Ep-Fe/Zn5/CM2C	
2	27		クリップ式コインロック		SUS等		「シルバー」	
4	26		カヌークリップ		PA(ナイロン)		「原色」	
4	25		ワンタッチパネルファスナ		ポリプロピレン		「ブラック」	
1	24		リアドアプレート 600-1250		SPCCパンチングメタル t1.0		「ホワイトグレイ」	17.5Y7.4/0.8(25)メラミン塗装
1	23		ドアプレート 600-1250		SPCCパンチングメタル t1.0 SPCC t1.6		「ホワイトグレイ」	17.5Y7.4/0.8(25)メラミン塗装
1	22		穴蓋		SPCC t1.0		「ホワイトグレイ」	17.5Y7.4/0.8(25)メラミン塗装
2セット	21		ドア軸セット		Fe/SUS304		Ep-Fe/Ni5b,Cr0.1r/生地	
2	20		フラッシュリフトハンドル		ZDC		サチライトクロムメッキ	
4	19		M16キャップ		PA(ナイロン6)		「黒」	
4	18		M12化粧ボルト		丸鉄 φ25		Ep-Fe/Ni5b,Cr0.1r	
1	17		プレート用窓 600-1250		再生アクリル板 t3.0		「ブルースモーク」	
2	16		ネームプレート 600		カラー-ALP t1.5		「ホースグレイ」	
4	15		サイドバーナット 1000		A6061S T5		化成被膜処理	
1	14		パネルマウントフレーム 25U		SPCC t2.0		「ホワイトグレイ」	17.5Y7.4/0.8(25)メラミン塗装
1	13		リアドアセット 600-1250		A6063S T5/ADC-12			
1	12		フロントドアセット 600-1250		A6063S T5/ADC-12			
2	11		側板 25U-1000V		SPCC t0.8		「ホワイトグレイ」	17.5Y7.4/0.8(25)メラミン塗装
1	10		天板 60100V		SPCC t1.0			
2	09		ネームフレーム 600		A6063S T5			
8	08		ブラケット15D		A6063S T5		B2アルマイト	
2	07		ボトムDフレーム 1000					
2	06		トップDフレーム 1000					
4	05		Hフレーム 25U		A6N01S T5			
2	04		ボトムWフレーム 600				「ホワイトグレイ」	17.5Y7.4/0.8(25)メラミン塗装
2	03		トップWフレーム 600					
1	02		ボトムコーナー		ADC-12			
1	01		トップコーナー		ADC-12			

図番	No.	図番	DRAWING No.	部品名	PART NAME	材質	MATERIAL	仕上	FINISH
単位	mm	設計	DESIGNED	検査	CHECKED	承認	APPROVED	外観寸法	
図名	ネットワークラック								
品名	NGC-25U60A0V2W								
型式	NGC-25U60A0V2W								
図番	NGC-016011								

SETTSU 摂津金属工業株式会社