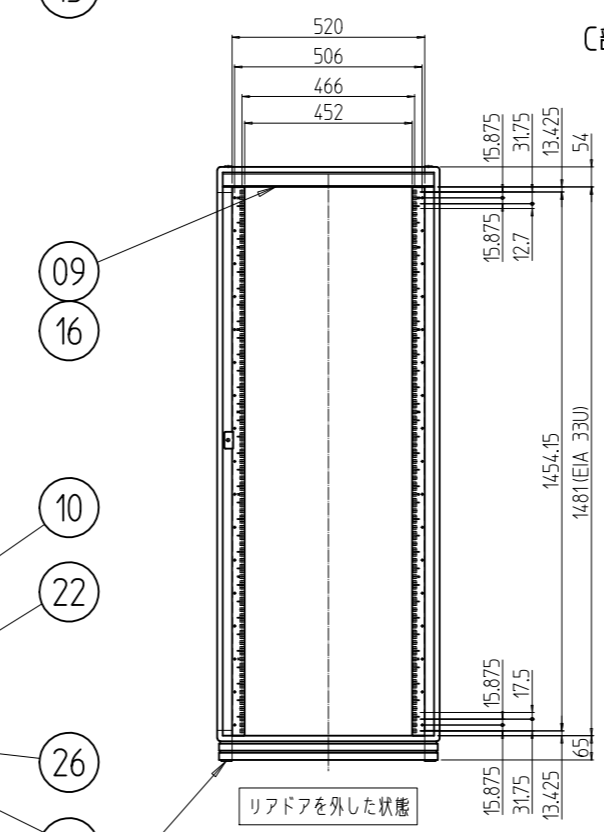
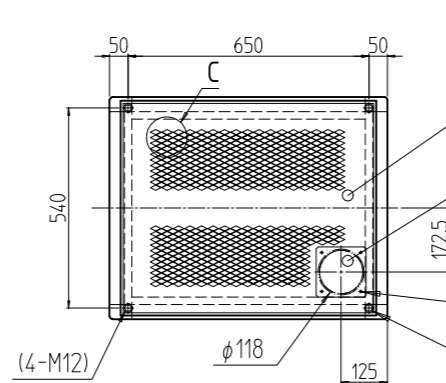
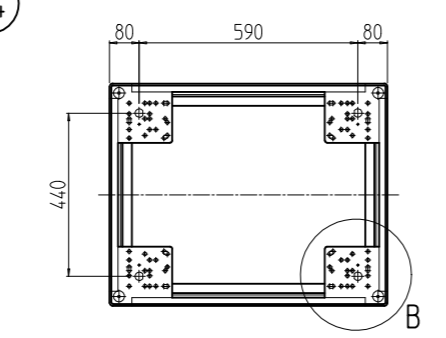
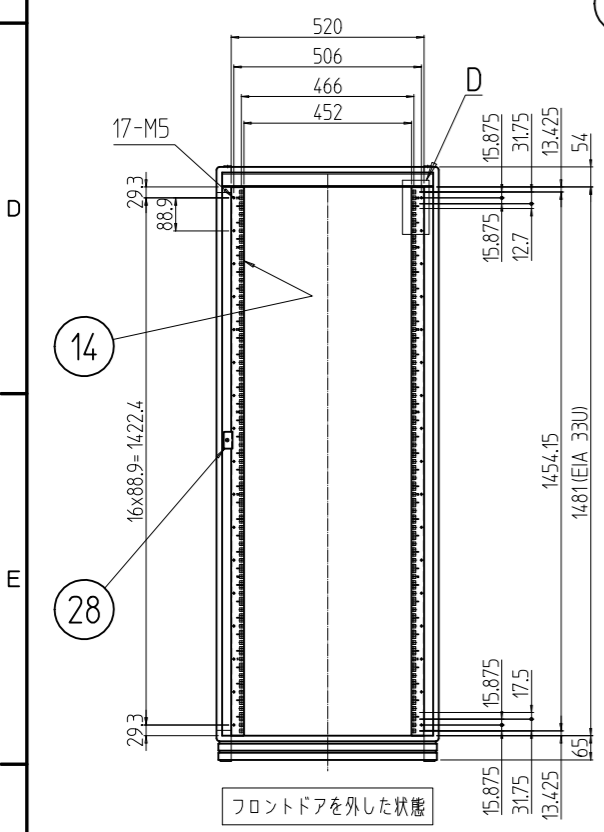
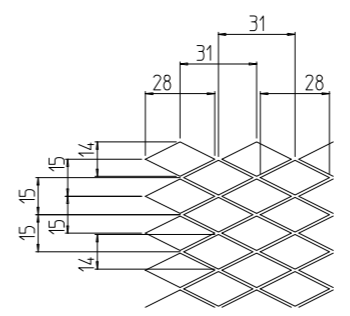
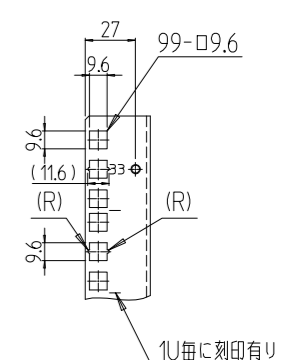
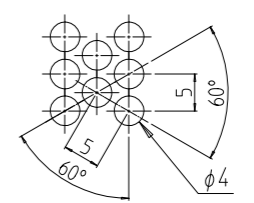
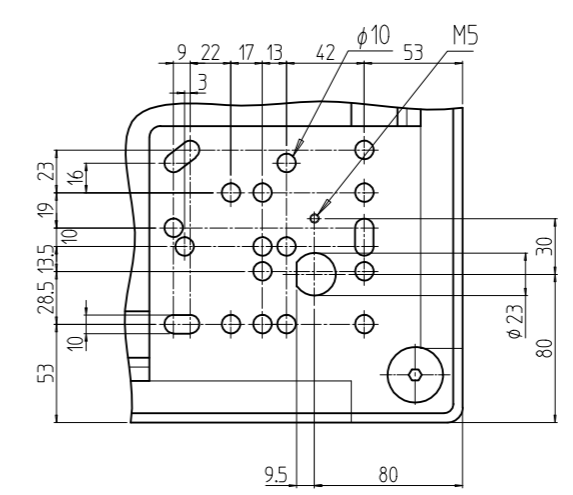
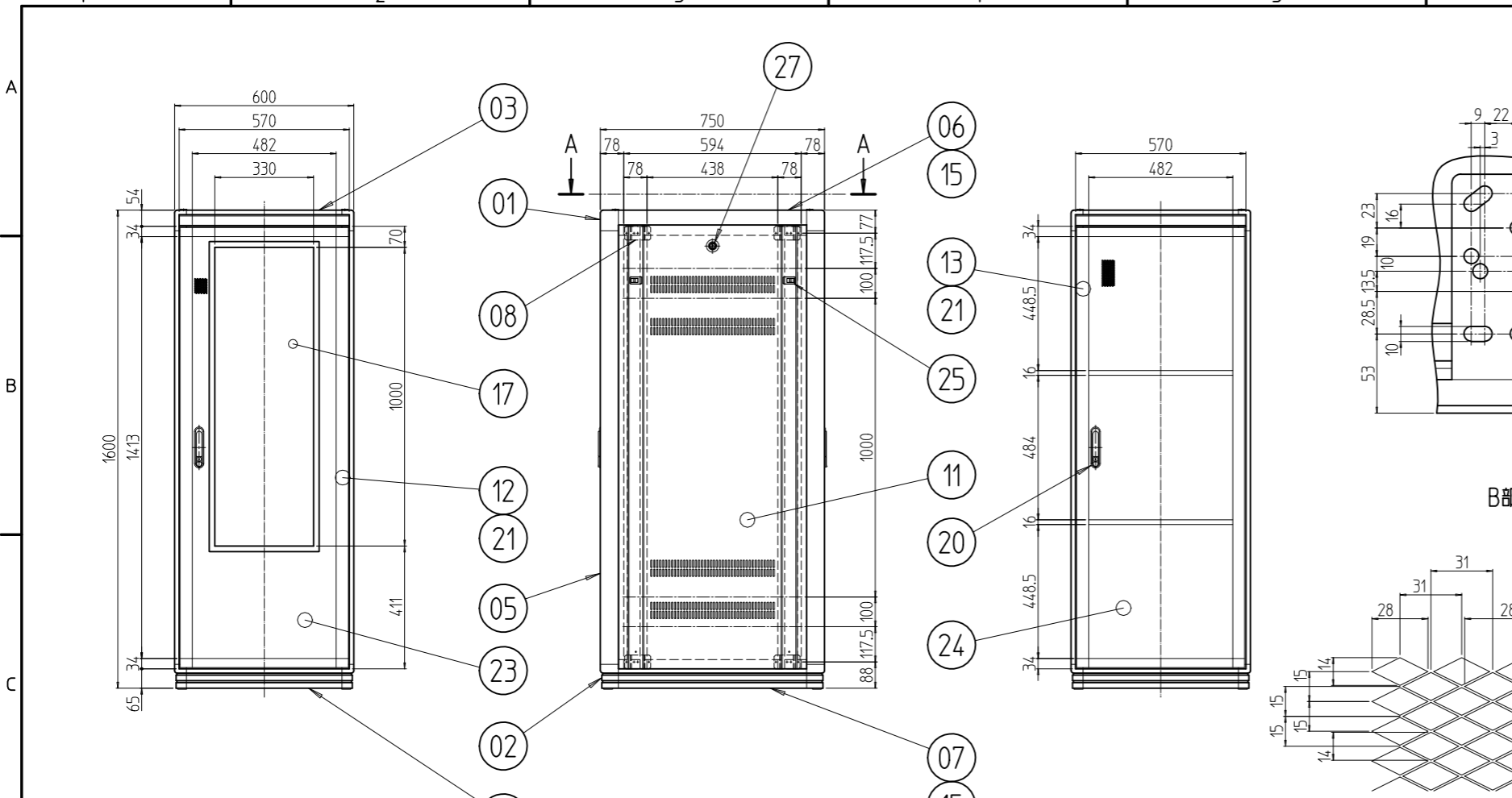


変更 REVISIONS			
回数 REV. MARK	日付 DATE	記事 CONTENTS	変更者 REVISED BY



No.	図番	DRAWING No.	部品名	PART NAME	材質	MATERIAL	仕上	FINISH
2	28		カム受け金具		SPCC t2.0		Ep-Fe/Zn5/CM2C	
2	27		クリップ式コインロック		SUS等		「シルバー」	
4	26		カヌークリップ		PA(ナイロン)		「原色」	
4	25		ワンタッチパネルファスナ		ポリプロピレン		「ブラック」	
1	24		リアドアプレート 600-1600		SPCC(パンチングメタル) t1.0		[ホワイトグレイ]17.5Y7.4/0.8(25)メラミン塗装	
1	23		ドアプレート 600-1600		SPCC t1.6		[ホワイトグレイ]17.5Y7.4/0.8(25)メラミン塗装	
1	22		穴蓋		SPCC t1.0		[ホワイトグレイ]17.5Y7.4/0.8(25)メラミン塗装	
2セット	21		ドア軸セット		Fe/SUS304		Ep-Fe/Ni5b,Cr0.1r/生地	
2	20		フラッシュリフトハンドル		ZDC		サチライトクロムメッキ	
4	19		M16キャップ		PA(ナイロン6)		「黒」	
4	18		M12化粧ボルト		丸鉄 φ25		Ep-Fe/Ni5b,Cr0.1r	
1	17		プレート用窓 600-1500		再生アクリル板 t3.0		「ブルースモーク」	
2	16		ネームプレート 600		カラー-ALP t1.5		「ホースグレイ」	
4	15		サイドバーナット 750		A6061S T5		化成被膜処理	
4	14		パネルマウントフレーム 33U		SPCC t2.0		[ホワイトグレイ]17.5Y7.4/0.8(25)メラミン塗装	
1	13		リアドアセット 600-1600		A6063S T5			
1	12		フロントドアセット 600-1600		ADC-12			
2	11		側板 33U-750V		SPCC t0.8		[ホワイトグレイ]17.5Y7.4/0.8(25)メラミン塗装	
1	10		天板 6075V		SPCC t1.0			
2	09		ネームフレーム 600		A6063S T5			
8	08		ブラケット15D		A6063S T5		B2アルマイト	
2	07		ボトムDフレーム 750					
2	06		トップDフレーム 750					
4	05		Hフレーム 33U		A6N01S T5			
2	04		ボトムWフレーム 600				[ホワイトグレイ]17.5Y7.4/0.8(25)メラミン塗装	
2	03		トップWフレーム 600					
4	02		ボトムコーナー					
4	01		トップコーナー		ADC-12			

No. 図番 DRAWING No. 部品名 PART NAME 材質 MATERIAL 仕上 FINISH
 単位 mm 設計 検 図 承認 図 名
 DESIGNED CHECKED APPROVED TITLE
 尺 度 1 : 20
 SCALE
 出 入
 MODEL NGC-33U6075V2W
 型式
 品 名 ネットワークラック
 NAME
 型 式 NGC-33U6075V2W
 MODEL
 図 番 NGC-030011
 DRAWING No.