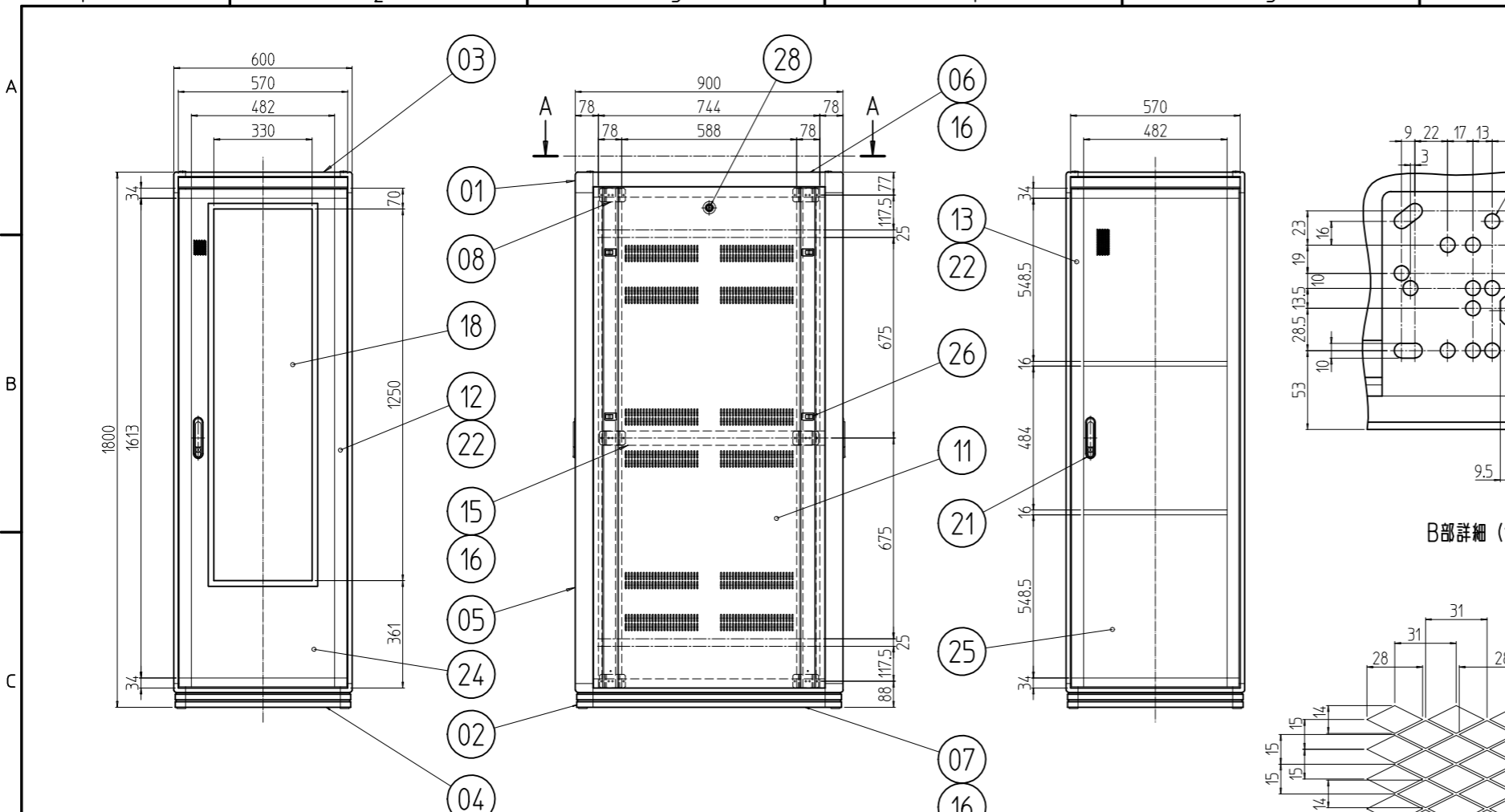


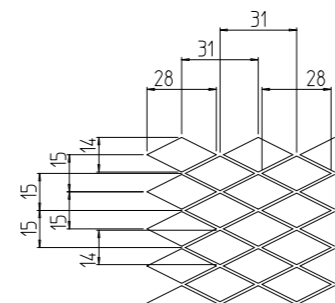
| 変更 REVISIONS |         |             |                |
|--------------|---------|-------------|----------------|
| 回数 REV. MARK | 日付 DATE | 記事 CONTENTS | 変更者 REVISED BY |
|              |         |             |                |



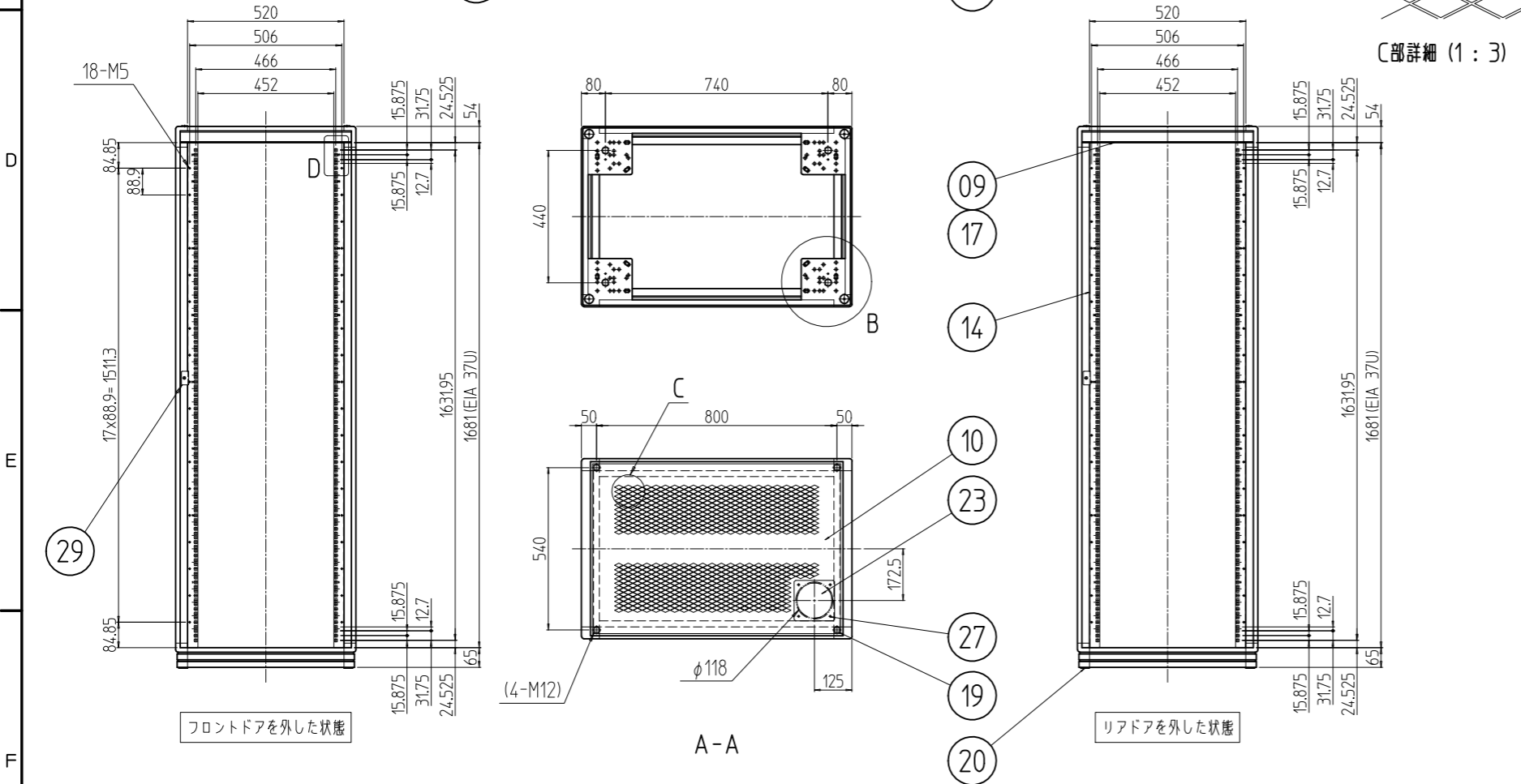
B部詳細 (1:4)

パンチング穴詳細 (1:1)

D部詳細 (1:4)



C部詳細 (1:3)



フロントドアを外した状態

A-A

リアドアを外した状態

| No. | 図番 | DRAWING No. | 部品名 PART NAME      | 材質 MATERIAL         | 仕上 FINISH                       |
|-----|----|-------------|--------------------|---------------------|---------------------------------|
| 2   | 29 |             | カム受け金具             | SPCC t2.0           | Ep-Fe/Zn5/CM2C                  |
| 2   | 28 |             | クリップ式コインロック        | SUS等                | 「シルバー」                          |
| 4   | 27 |             | カヌークリップ            | PA(ナイロン)            | 「原色」                            |
| 8   | 26 |             | ワンタッチパネルファスナ       | ポリプロピレン             | 「ブラック」                          |
| 1   | 25 |             | リアドアプレート 600-1800  | SPCC(パンチングメタル) t1.0 | 「ホワイトグレイ」17.5Y7.4/0.8(25)メラミン塗装 |
| 1   | 24 |             | ドアプレート 600-1800    | SPCC t1.6           | 「ホワイトグレイ」17.5Y7.4/0.8(25)メラミン塗装 |
| 1   | 23 |             | 穴蓋                 | SPCC t1.0           | 「ホワイトグレイ」17.5Y7.4/0.8(25)メラミン塗装 |
| 2   | 22 |             | ドア軸セット             | Fe/SUS304           | Ep-Fe/Ni5b,Cr0.1r/生地            |
| 2   | 21 |             | フラッシュリフトハンドル       | ZDC                 | サチライトクロムメッキ                     |
| 4   | 20 |             | M16キャップ            | PA(ナイロン6)           | 「黒」                             |
| 4   | 19 |             | M12化粧ボルト           | 丸鉄 φ25              | Ep-Fe/Ni5b,Cr0.1r               |
| 1   | 18 |             | プレート用窓 600-1750    | 耐生アクリル板 t3.0        | 「ブルースモーク」                       |
| 2   | 17 |             | ネームプレート 600        | カラーALP t1.5         | 「ホースグレイ」                        |
| 6   | 16 |             | サイドバーナット 900       | A6061S T5           | 化成被膜処理                          |
| 2   | 15 |             | サイドフレーム2 900       | A6063S T5           | B2アルマイト                         |
| 4   | 14 |             | パネルマウントフレーム 37U    | SPCC t2.0           | 「ホワイトグレイ」17.5Y7.4/0.8(25)メラミン塗装 |
| 1   | 13 |             | リアドアセット 600-1800   | A6063S T5/ADC-12    |                                 |
| 1   | 12 |             | フロントドアセット 600-1800 | A6063S T5/ADC-12    |                                 |
| 2   | 11 |             | 側板 37U-900V        | SPCC t0.8           | 「ホワイトグレイ」17.5Y7.4/0.8(25)メラミン塗装 |
| 1   | 10 |             | 天板 6090V           | SPCC t1.0           |                                 |
| 2   | 09 |             | ネームフレーム 600        | A6063S T5           |                                 |
| 12  | 08 |             | ブラケット15D           | A6063S T5           | B2アルマイト                         |
| 2   | 07 |             | ボトムDフレーム 900       |                     |                                 |
| 2   | 06 |             | トップDフレーム 900       |                     |                                 |
| 4   | 05 |             | Hフレーム 37U          | A6N01S T5           |                                 |
| 2   | 04 |             | ボトムWフレーム 600       |                     | 「ホワイトグレイ」17.5Y7.4/0.8(25)メラミン塗装 |
| 2   | 03 |             | トップWフレーム 600       |                     |                                 |
| 4   | 02 |             | ボトムコーナー            | ADC-12              |                                 |
| 4   | 01 |             | トップコーナー            | ADC-12              |                                 |

|        |                |                   |             |     |                        |    |          |      |        |
|--------|----------------|-------------------|-------------|-----|------------------------|----|----------|------|--------|
| 図番     | No.            | 図番                | DRAWING No. | 部品名 | PART NAME              | 材質 | MATERIAL | 仕上   | FINISH |
| 単位     | mm             | 設計                | DESIGNED    | 検   | CHECKED                | 承認 | APPROVED | 外観寸法 |        |
| 尺      | 1:20           | ネットワークラック         |             |     |                        |    |          |      |        |
| 型      | NGC-37U6090V2W | 型式 NGC-37U6090V2W |             |     |                        |    |          |      |        |
| 出      | 図              | 図番 NGC-047011     |             |     |                        |    |          |      |        |
| SETTSU |                | 摂津金属工業株式会社        |             |     | DRAWING No. NGC-047011 |    |          |      |        |