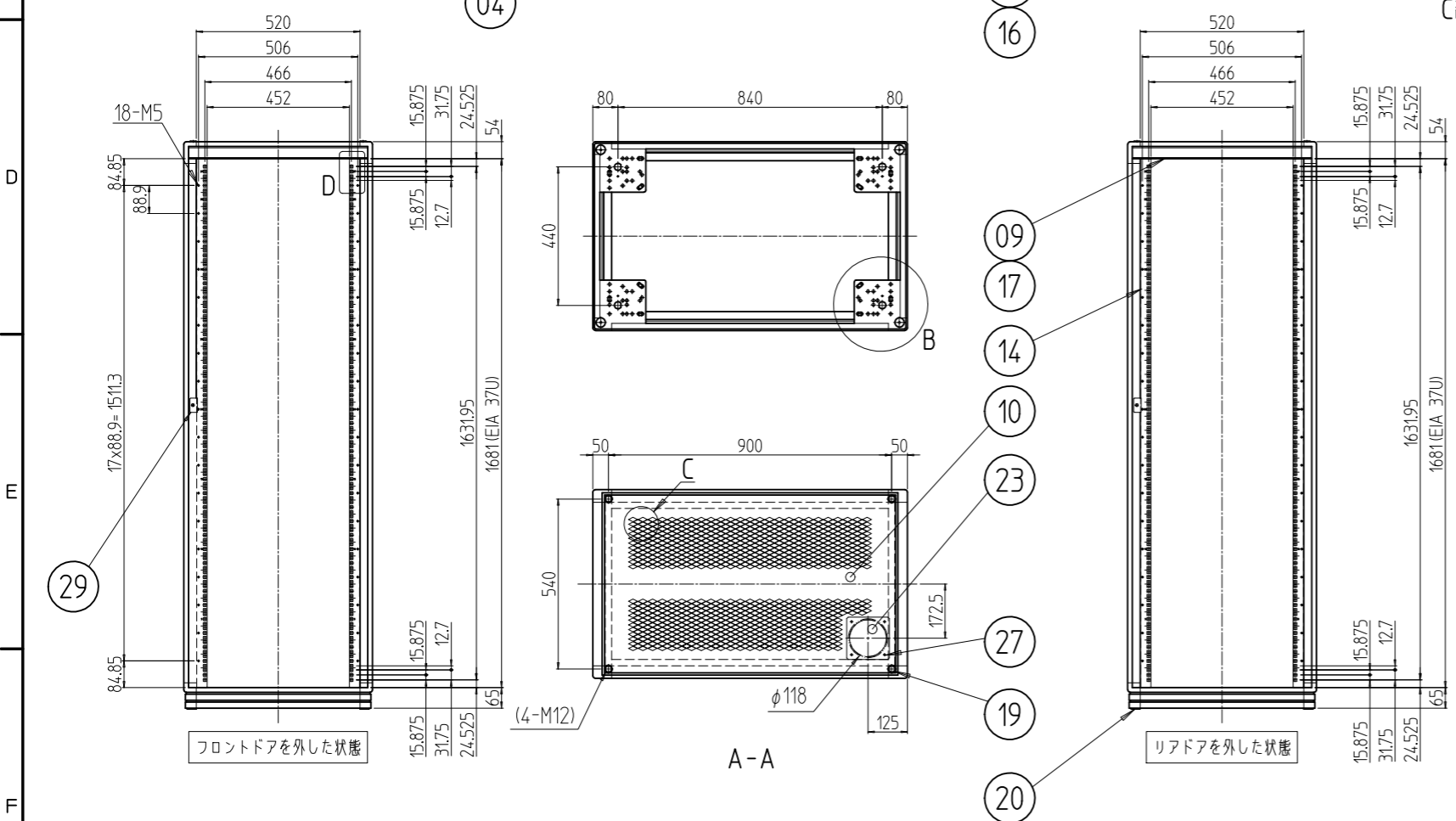
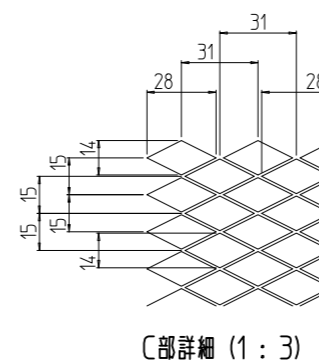
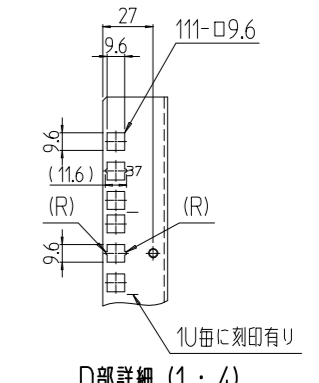
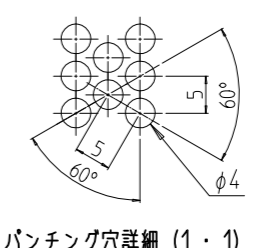
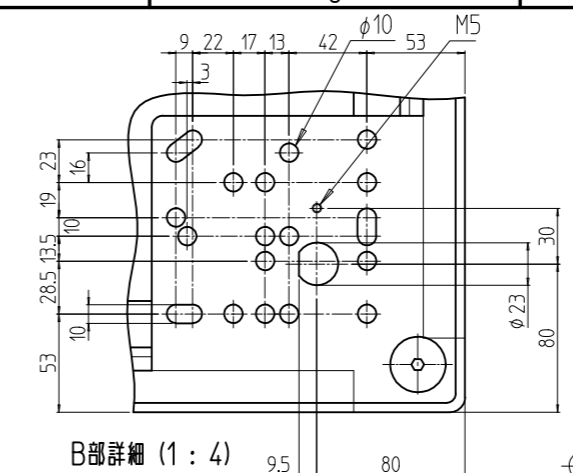
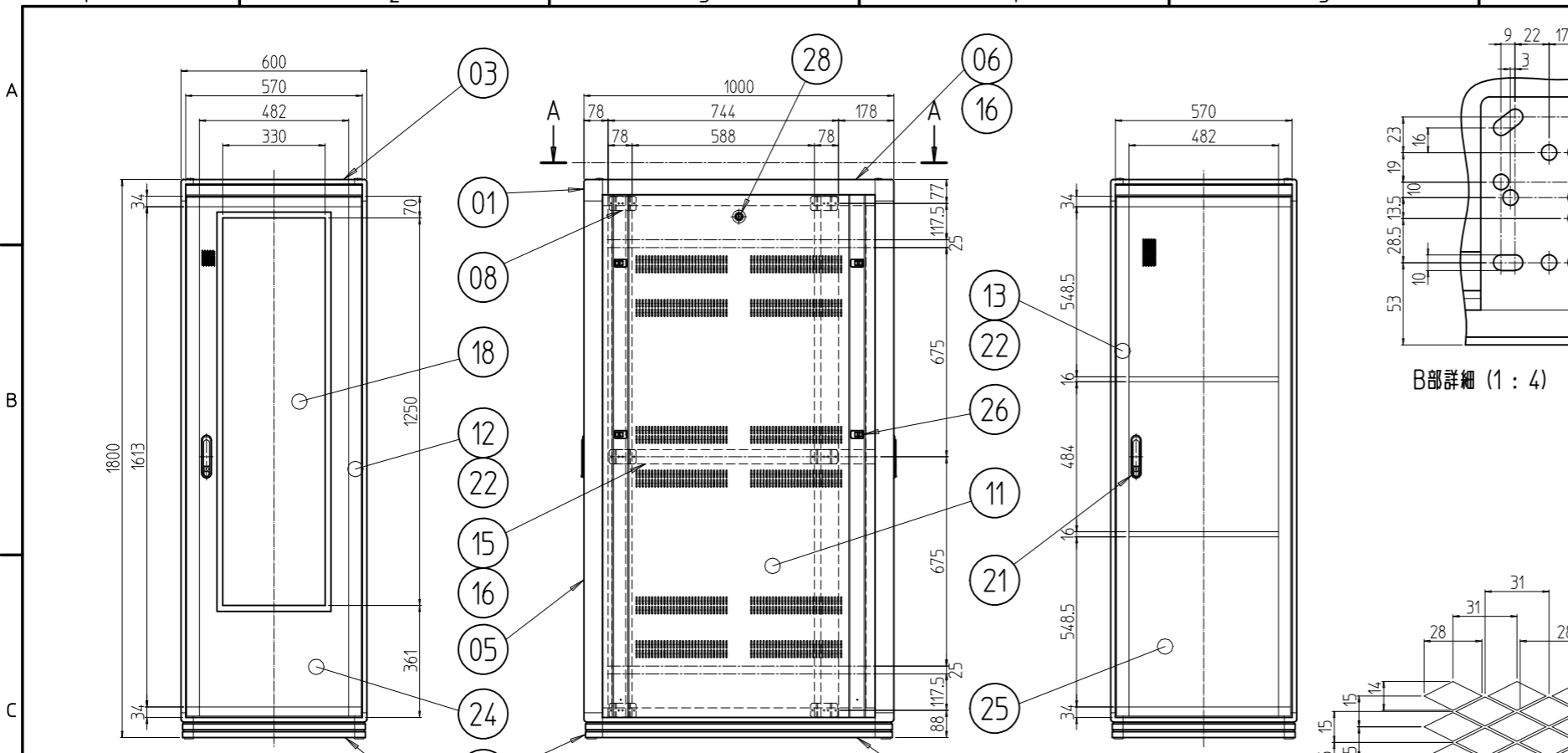


変更 REVISIONS			
回数 REV. MARK	日付 DATE	記事 CONTENTS	変更者 REVISED BY



No.	図番	DRAWING No.	部品名 PART NAME	材質 MATERIAL	仕上 FINISH
2	29		カム受け金具	SPCC t2.0	Ep-Fe/Zn5/CM2C
2	28		クリップ式コインロック	SUS等	「シルバー」
4	27		カヌークリップ	PA(ナイロン)	「原色」
8	26		ワンタッチパネルファスナ	ポリプロピレン	「ブラック」
1	25		リアドアプレート 600-1800	SPCC(パンチングメタル) t1.0	「ホワイトグレイ」17.5Y7.4/0.8(25)メラミン塗装
1	24		ドアプレート 600-1800	SPCC t1.6	「ホワイトグレイ」17.5Y7.4/0.8(25)メラミン塗装
1	23		穴蓋	SPCC t1.0	「ホワイトグレイ」17.5Y7.4/0.8(25)メラミン塗装
2	22		ドア軸セット	Fe/SUS304	Ep-Fe/Ni5b,Cr0.1r/生地
2	21		フラッシュリフトハンドル	ZDC	サチライトクロムメッキ
4	20		M16キャップ	PA(ナイロン6)	「黒」
4	19		M12化粧ボルト	丸鉄 phi25	Ep-Fe/Ni5b,Cr0.1r
1	18		プレート用窓 600-1750	亜生アクリル板 t3.0	「ブルースモーク」
2	17		ネームプレート 600	カラーALP t1.5	「ホースグレイ」
6	16		サイドバーナット 1000	A6061S T5	化成被膜処理
2	15		サイドフレーム2 1000	A6063S T5	B2アルマイト
1	14		パネルマウントフレーム 37U	SPCC t2.0	「ホワイトグレイ」17.5Y7.4/0.8(25)メラミン塗装
1	13		リアドアセット 600-1800	A6063S T5/ADC-12	「ホワイトグレイ」17.5Y7.4/0.8(25)メラミン塗装
1	12		フロントドアセット 600-1800	A6063S T5/ADC-12	
2	11		側板 37U-1000V	SPCC t0.8	「ホワイトグレイ」17.5Y7.4/0.8(25)メラミン塗装
1	10		天板 60100V	SPCC t1.0	「ホワイトグレイ」17.5Y7.4/0.8(25)メラミン塗装
2	09		ネームフレーム 600	A6063S T5	
12	08		ブラケット15D	A6063S T5	B2アルマイト
2	07		ボトムDフレーム 1000	A6N01S T5	「ホワイトグレイ」17.5Y7.4/0.8(25)メラミン塗装
2	06		トップDフレーム 1000		
4	05		Hフレーム 37U		
2	04		ボトムWフレーム 600		
2	03		トップWフレーム 600	ADC-12	
1	02		ボトムコーナー		
1	01		トップコーナー		

図番 DRAWING No.	図番 DRAWING No.	部品名 PART NAME	材質 MATERIAL	仕上 FINISH
NGC-37U60A0V2W	NGC-37U60A0V2W	ネットワークラック	SPCC t2.0	Ep-Fe/Zn5/CM2C
単位 UNIT	mm	設計 DESIGNED	検 CHECKED	承認 APPROVED
尺度 SCALE	1:20	図名 TITLE		
型式 MODEL		品名 NAME		
NGC-37U60A0V2W		ネットワークラック		
型番 MODEL		型式 MODEL		
NGC-37U60A0V2W		NGC-37U60A0V2W		
図番 DRAWING No.		図番 DRAWING No.		
NGC-048011		NGC-048011		

SETTSU 摂津金属工業株式会社