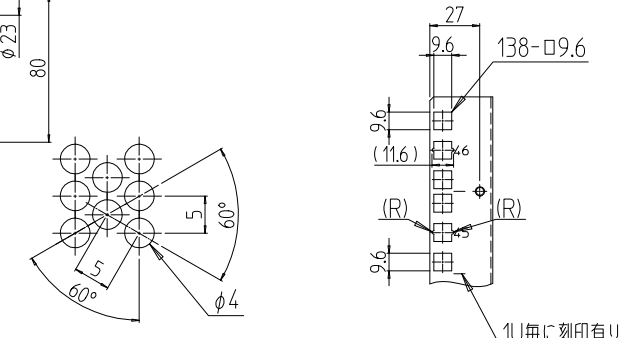
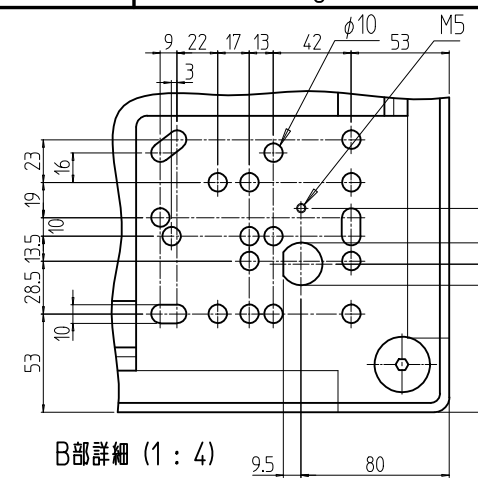
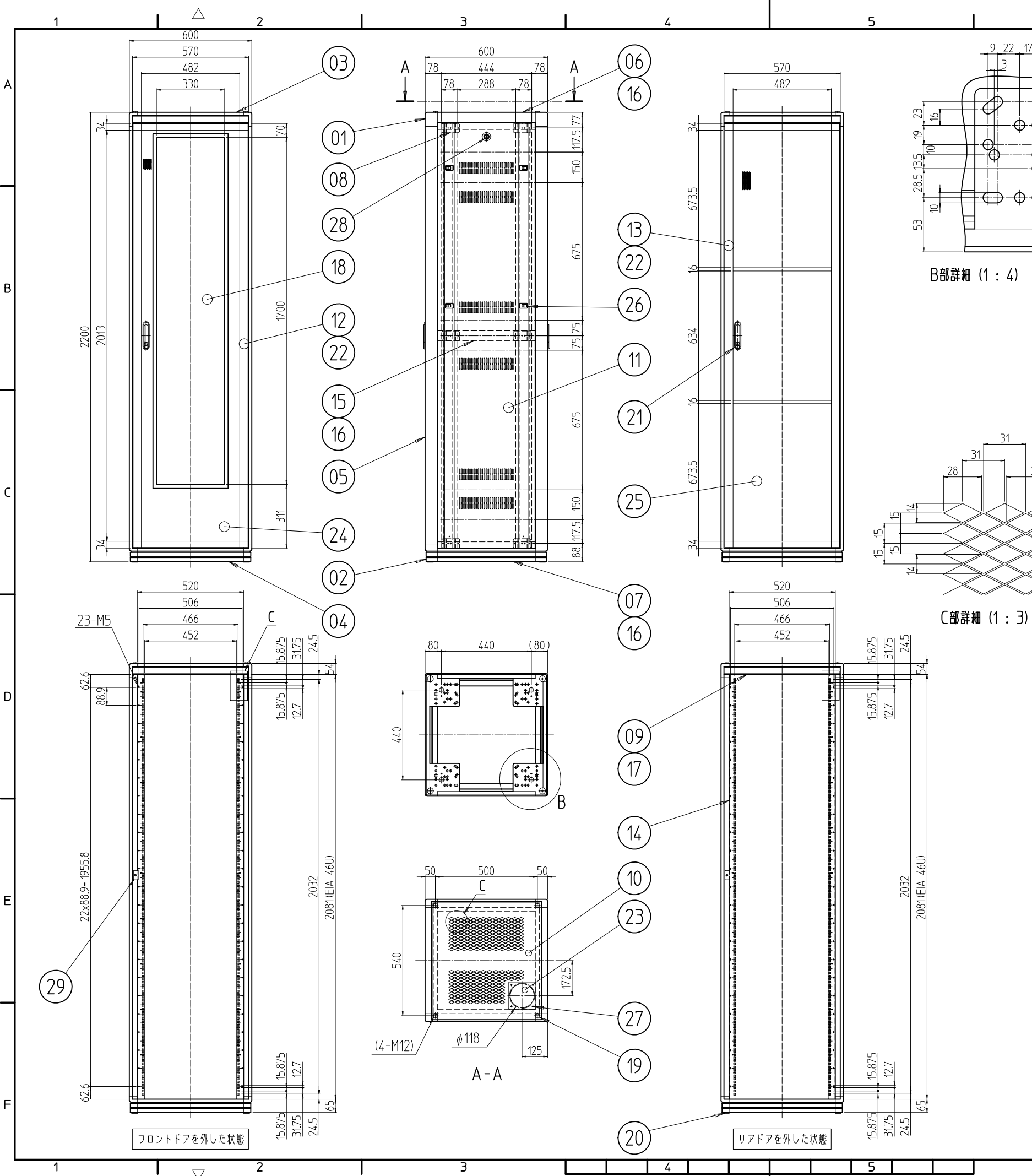


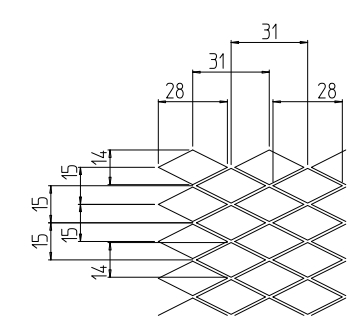
変更 REVISIONS			
回数 REV. MARK	日付 DATE	記事 CONTENTS	変更者 REVISED BY



パンチング穴詳細 (1:1)

D部詳細 (1:4)

塗装色 型式末尾「#」部 「W」:[ホワイトグレイ]7.5Y7.4/0.8(25)メラミン塗装
「B」:外表「ブラック」N1.0レーザーサテン塗装 / 内装「ブラック」N1.0(25)メラミン塗装



C部詳細 (1:3)

No.	図番	DRAWING No.	部品名 PART NAME	材質 MATERIAL	仕上 FINISH
2	29		カム受け金具	SPCC t2.0	Ep-Fe/Zn5/CM2C
2	28		クリップ式コインロック	SUS等	「シルバー」
4	27		カヌークリップ	PA(ナイロン)	「原色」
8	26		ワンタッチパネルファスナ	ポリプロピレン	「ブラック」
1	25		リアドアプレート 600-2200	SPCC(パンチングメタル) t1.0	塗装 上記参照
1	24		ドアプレート 600-2200	SPCC t1.6	塗装 上記参照
1	23		穴蓋	SPCC t1.0	塗装 上記参照
2セット	22		ドア軸セット	Fe/SUS304	Ep-Fe/Ni5b,Cr0.1r/生地
2	21		フラッシュリフトハンドル	ZDC	サチライトクロムメッキ
4	20		M16キャップ	PA(ナイロン6)	「黒」
4	19		M12化粧ボルト	丸鉄 φ25	Ep-Fe/Ni5b,Cr0.1r
1	18		プレート用窓 600-2200	耐性アクリル板 t3.0	「ブルースモーク」
2	17		ネームプレート 600	カラー-ALP t1.5	「#」部「W」:[ホースグレイ]「B」:[ブラック]
6	16		サイドバーナット 600	A6061S T5	化成被膜処理
2	15		サイドフレーム2 600	A6063S T5	B2アルマイト
4	14		パネルマウントフレーム 46U	SPCC t2.0	塗装 上記参照
1	13		リアドアセット 600-2200	A6063S T5/ADC-12	
1	12		フロントドアセット 600-2200	A6063S T5/ADC-12	
2	11		側板 46U-600V	SPCC t0.8	
1	10		天板 6060V	SPCC t1.0	塗装 上記参照
2	09		ネームフレーム 600	A6063S T5	
12	08		ブラケット15D	A6063S T5	
2	07		ボトムDフレーム 600	A6N01S T5	
2	06		トップDフレーム 600	塗装 上記参照	
4	05		Hフレーム 46U		
2	04		ボトムWフレーム 600		
2	03		トップWフレーム 600		
4	02		ボトムコーナー	ADC-12	
4	01		トップコーナー		

No.	図番	DRAWING No.	部品名 PART NAME	材質 MATERIAL	仕上 FINISH

NGC-46U6060V2#

単位 mm

SCALE 1:20

設計 検 認

DESIGNED CHECKED APPROVED

図名 外観寸法

品名 ネットワークラック

型式 NGC-46U6060V2#

図番 NGC-061011

振津金属工業株式会社