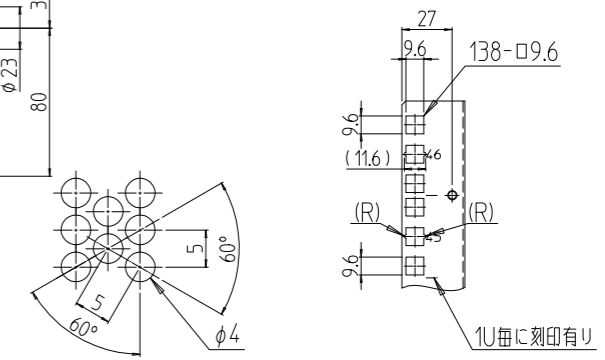
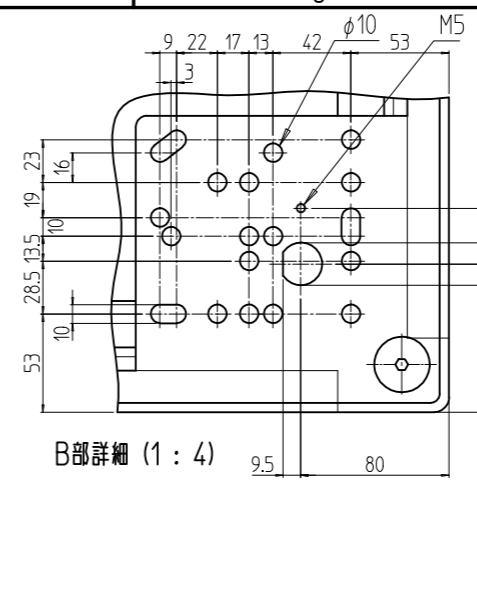
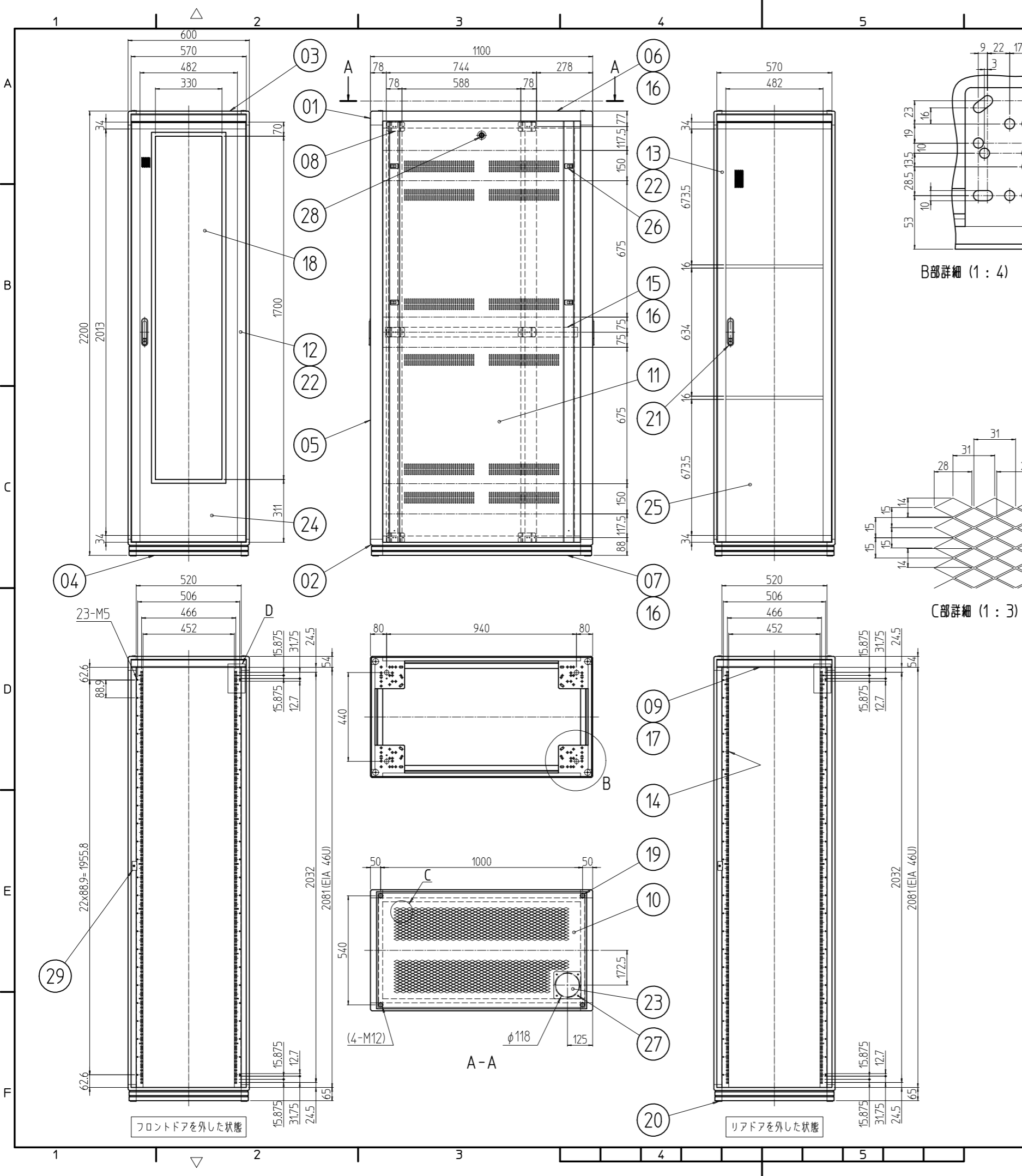


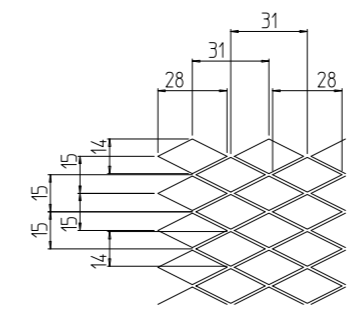
| 変更 REVISIONS |         |             |                |
|--------------|---------|-------------|----------------|
| 回数 REV. MARK | 日付 DATE | 記事 CONTENTS | 変更者 REVISED BY |
|              |         |             |                |



パンチング穴詳細 (1:1)

D部詳細 (1:4)

塗装色 型式末尾「#」部 「W」:「ホワイトグレイ」7.5Y7.4/0.8(25)メラミン塗装  
「B」:外装「ブラック」N1.0レーザーサテン塗装 / 内装「ブラック」N1.0(25)メラミン塗装



C部詳細 (1:3)

| No. | 図番 | DRAWING No. | 部品名 PART NAME      | 材質 MATERIAL         | 仕上 FINISH                  |         |
|-----|----|-------------|--------------------|---------------------|----------------------------|---------|
| 2   | 29 |             | カム受け金具             | SPCC t2.0           | Ep-Fe/Zn5/CM2C             |         |
| 2   | 28 |             | クリップ式コインロック        | SUS等                | 「シルバー」                     |         |
| 4   | 27 |             | カヌークリップ            | PA(ナイロン)            | 「原色」                       |         |
| 8   | 26 |             | ワンタッチパネルファスナ       | ポリプロピレン             | 「ブラック」                     |         |
| 1   | 25 |             | リアドアプレート 600-2200  | SPCC(ホッチングメタル) t1.0 | 塗装 上記参照                    |         |
| 1   | 24 |             | ドアプレート 600-2200    | SPCC t1.6           | 塗装 上記参照                    |         |
| 1   | 23 |             | 穴蓋                 | SPCC t1.0           | 塗装 上記参照                    |         |
| 2   | 22 |             | ドア軸セット             | Fe/SUS304           | Ep-Fe/Ni5b,Cr0.1r/生地       |         |
| 2   | 21 |             | フラッシュリフトハンドル       | ZDC                 | サチライトクロムメッキ                |         |
| 4   | 20 |             | M16キャップ            | PA(ナイロン6)           | 「黒」                        |         |
| 4   | 19 |             | M12化粧ボルト           | 丸鉄 φ25              | Ep-Fe/Ni5b,Cr0.1r          |         |
| 1   | 18 |             | プレート用窓 600-2200    | 耐性アクリル板 t3.0        | 「ブルースモーク」                  |         |
| 2   | 17 |             | ネームプレート 600        | カラー-ALP t1.5        | 「#」部「W」:「ホースグレイ」「B」:「ブラック」 |         |
| 6   | 16 |             | サイドバーナット 1100      | A6061S T5           | 化成被膜処理                     |         |
| 2   | 15 |             | サイドフレーム2 1100      | A6063S T5           | B2アルマイト                    |         |
| 4   | 14 |             | パネルマウントフレーム 46U    | SPCC t2.0           | 塗装 上記参照                    |         |
| 1   | 13 |             | リアドアセット 600-2200   | A6063S T5/ADC-12    |                            |         |
| 1   | 12 |             | フロントドアセット 600-2200 | A6063S T5/ADC-12    |                            |         |
| 2   | 11 |             | 側板 46U-1100V       | SPCC t0.8           |                            |         |
| 1   | 10 |             | 天板 60110V          | SPCC t1.0           | 塗装 上記参照                    |         |
| 2   | 09 |             | ネームフレーム 600        | A6063S T5           |                            |         |
| 12  | 08 |             | ブラケット15D           | A6063S T5           |                            | B2アルマイト |
| 2   | 07 |             | ボトムDフレーム 1100      | A6N01S T5           |                            | 塗装 上記参照 |
| 2   | 06 |             | トップDフレーム 1100      |                     |                            |         |
| 4   | 05 |             | Hフレーム 46U          | A6N01S T5           | 塗装 上記参照                    |         |
| 2   | 04 |             | ボトムWフレーム 600       |                     |                            |         |
| 2   | 03 |             | トップWフレーム 600       | ADC-12              | 塗装 上記参照                    |         |
| 4   | 02 |             | ボトムコーナー            |                     |                            |         |
| 4   | 01 |             | トップコーナー            | ADC-12              | 塗装 上記参照                    |         |

| No. | 図番 | DRAWING No. | 部品名 PART NAME | 材質 MATERIAL | 仕上 FINISH |
|-----|----|-------------|---------------|-------------|-----------|
|     |    |             |               |             |           |

NGC-46U60B0V2# 型式

SCALE 1:20

SETTSU 摂津金属工業株式会社

図番 NGC-196011

外観寸法

品名 ネットワークラック

型式 NGC-46U60B0V2#