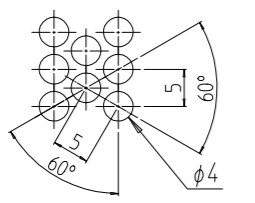
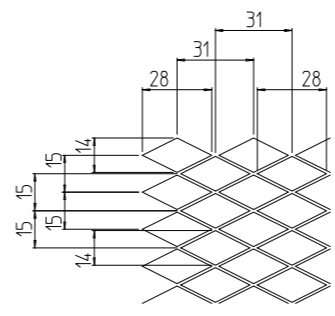
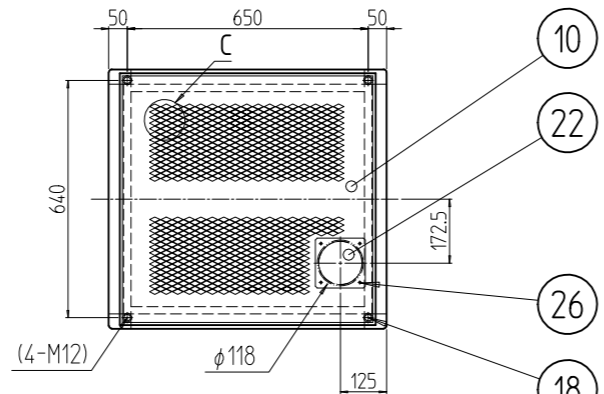


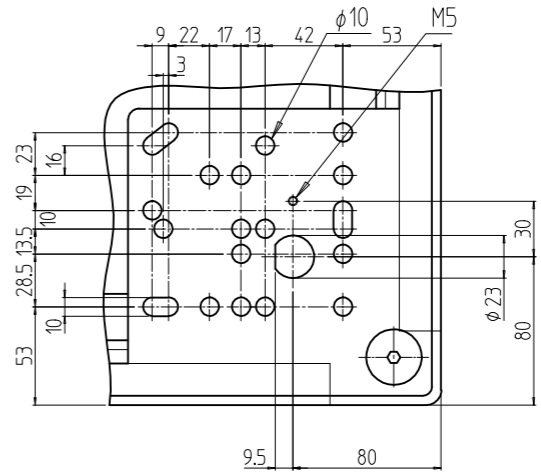
変更 REVISIONS			
回数 REV. MARK	日付 DATE	記事 CONTENTS	変更者 REVISED BY



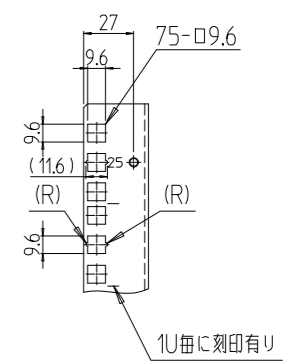
パンチング穴詳細 (1 : 1)



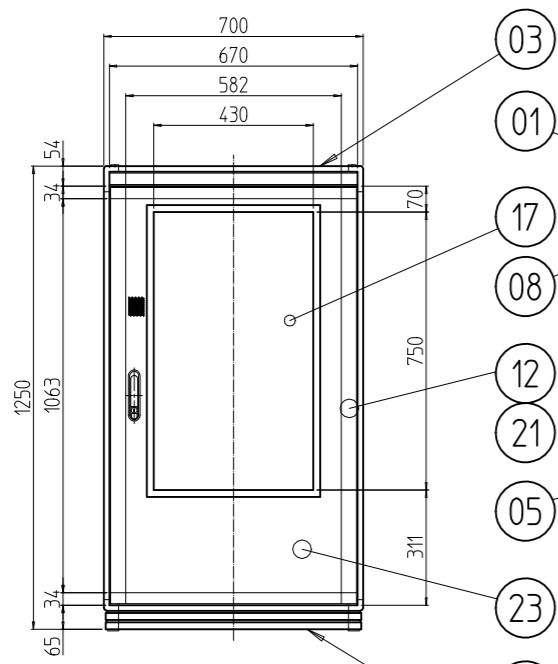
C部詳細 (1 : 3)



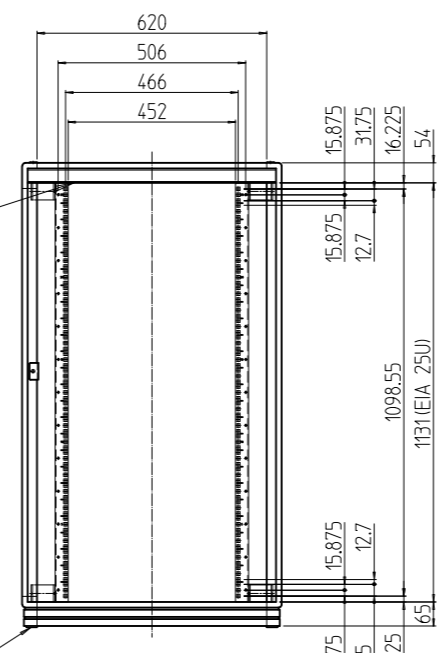
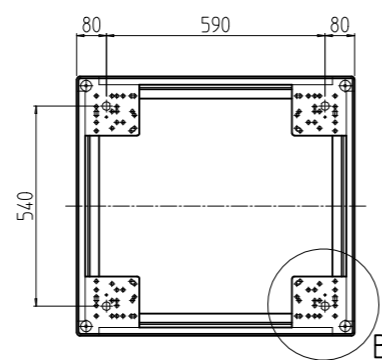
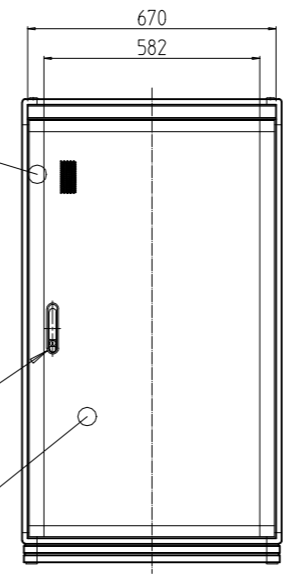
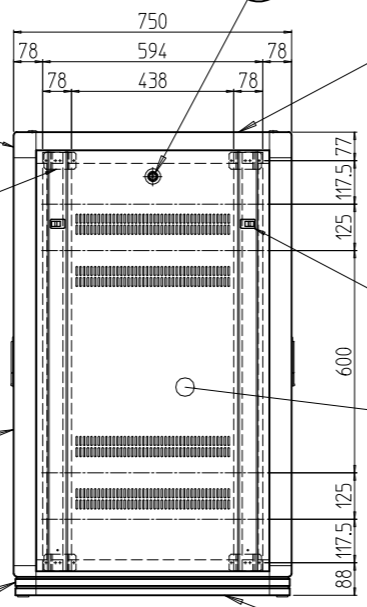
B部詳細 (1 : 4)



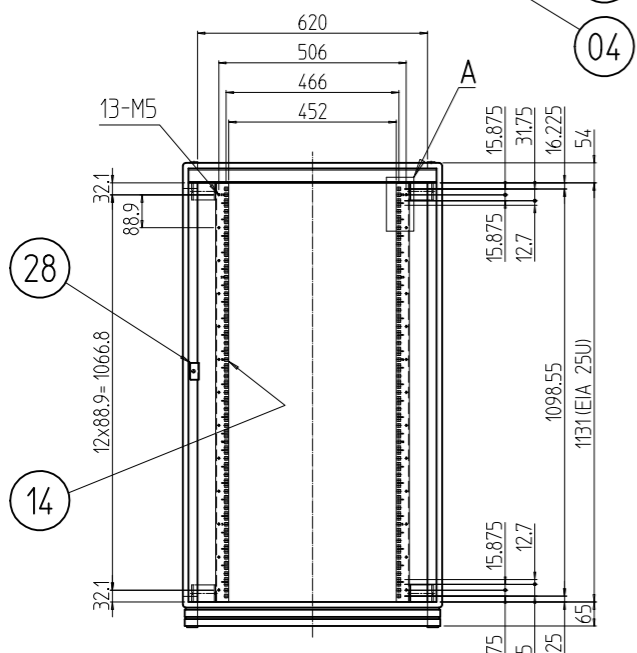
A部詳細 (1 : 4)



フロントドアを外した状態



リアドアを外した状態



2	28	カム受け金具	SPCC t2.0	Ep-Fe/Zn5/CM2C
2	27	クリップ式コインロック	SUS等	「シルバー」
4	26	カヌークリップ	PA(ナイロン)	「原色」
4	25	ワンタッチパネルファスナ	ポリプロピレン	「ブラック」
1	24	リアドアプレート 700-1250	SPCC(パンチングメタル) t1.0	【ホワイトグレイ】17.5Y7.4/0.8(25)メラミン塗装
1	23	ドアプレート 700-1250	SPCC(パンチングメタル) t1.0 SPCC t1.6	【ホワイトグレイ】17.5Y7.4/0.8(25)メラミン塗装
1	22	穴蓋	SPCC t1.0	【ホワイトグレイ】17.5Y7.4/0.8(25)メラミン塗装
2セット	21	ドア軸セット	Fe/SUS304	Ep-Fe/Ni5b,Cr0.1r/生地
2	20	フラッシュリフトハンドル	ZDC	サチライトクロムメッキ
4	19	M16キャップ	PA(ナイロン6)	「黒」
4	18	M12化粧ボルト	丸鉄 φ25	Ep-Fe/Ni5b,Cr0.1r
1	17	プレート用窓 700-1250	再生アクリル板 t3.0	「ブルースモーク」
2	16	ネームプレート 700	カラー-ALP t1.5	「ホースグレイ」
4	15	サイドバーナット 1000	A6061S T5	化成被膜処理
別部材	14	パネルマウントフレーム 25U	SPCC t2.0	【ホワイトグレイ】17.5Y7.4/0.8(25)メラミン塗装
1	13	リアドアセット 700-1250	A6063SS T5/ADC12	【ホワイトグレイ】17.5Y7.4/0.8(25)メラミン塗装
1	12	フロントドアセット 700-1250		
2	11	側板 25U-750V	SPCC t0.8	【ホワイトグレイ】17.5Y7.4/0.8(25)メラミン塗装
1	10	天板 7075V	SPCC t1.0	【ホワイトグレイ】17.5Y7.4/0.8(25)メラミン塗装
2	09	ネームフレーム 700	A6063SS T5	
8	08	ブラケット65D	A6063SS T5	B2アルマイト
2	07	ボトムDフレーム 750	A6N01SS T5	【ホワイトグレイ】17.5Y7.4/0.8(25)メラミン塗装
2	06	トップDフレーム 750		
4	05	Hフレーム 25U		
2	04	ボトムWフレーム 700		
2	03	トップWフレーム 700	ADC12	【ホワイトグレイ】17.5Y7.4/0.8(25)メラミン塗装
別部材	02	ボトムコーナー		
別部材	01	トップコーナー		

No.	図番 DRAWING No.	部品名 PART NAME	材質 MATERIAL	仕上 FINISH

図名: **外観寸法**
 品名: **ネットワークラック**
 型式: **NGC-25U7075V2W**
 図番: **NGC-078011**

図名: **出**
 図番: **SETTSU 摂津金属工業株式会社**
 図番: **NGC-078011**