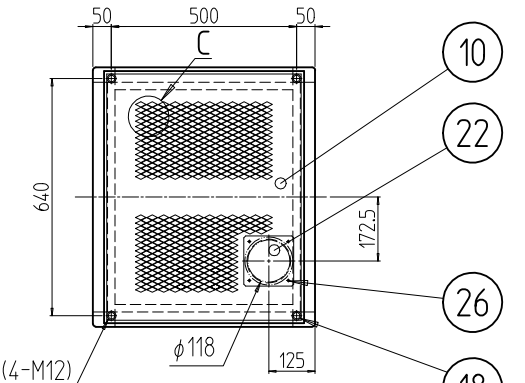
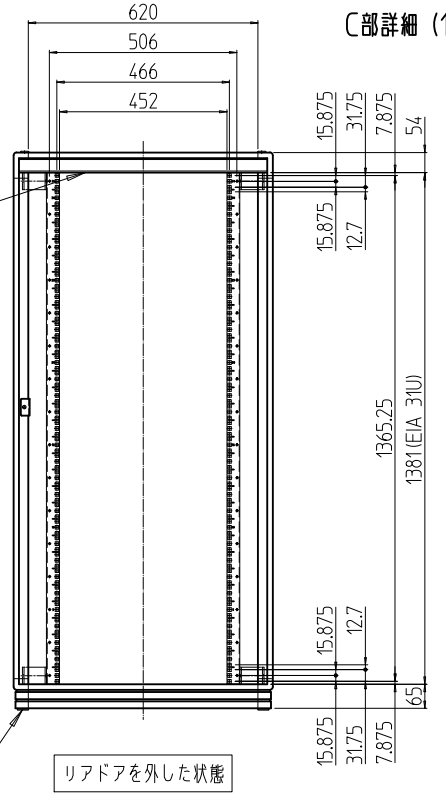
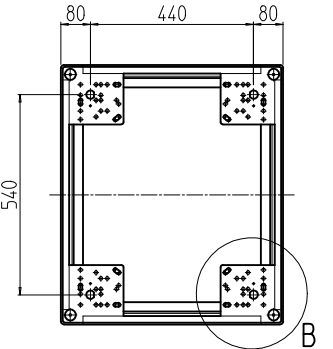
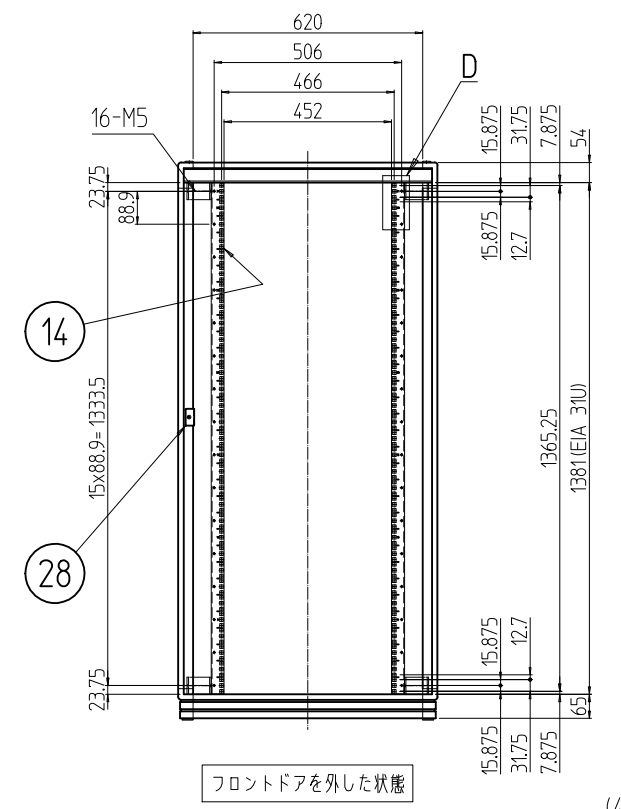
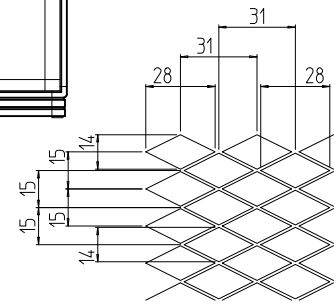
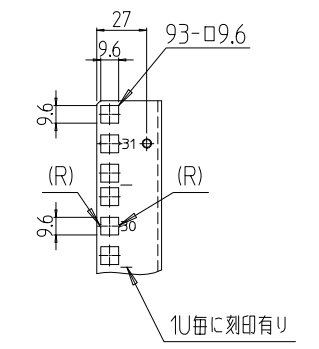
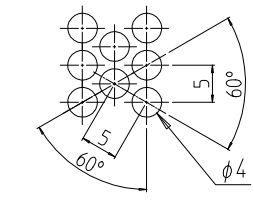
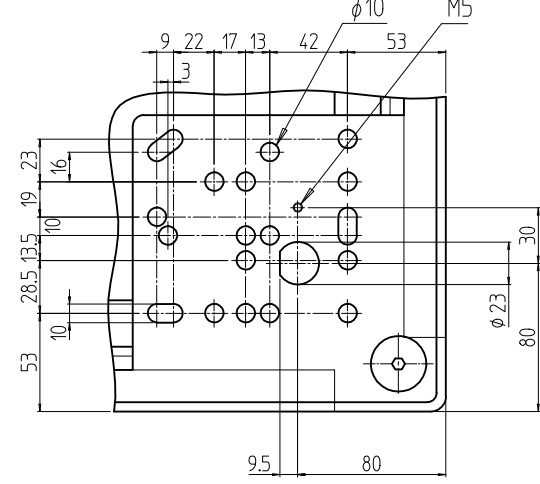
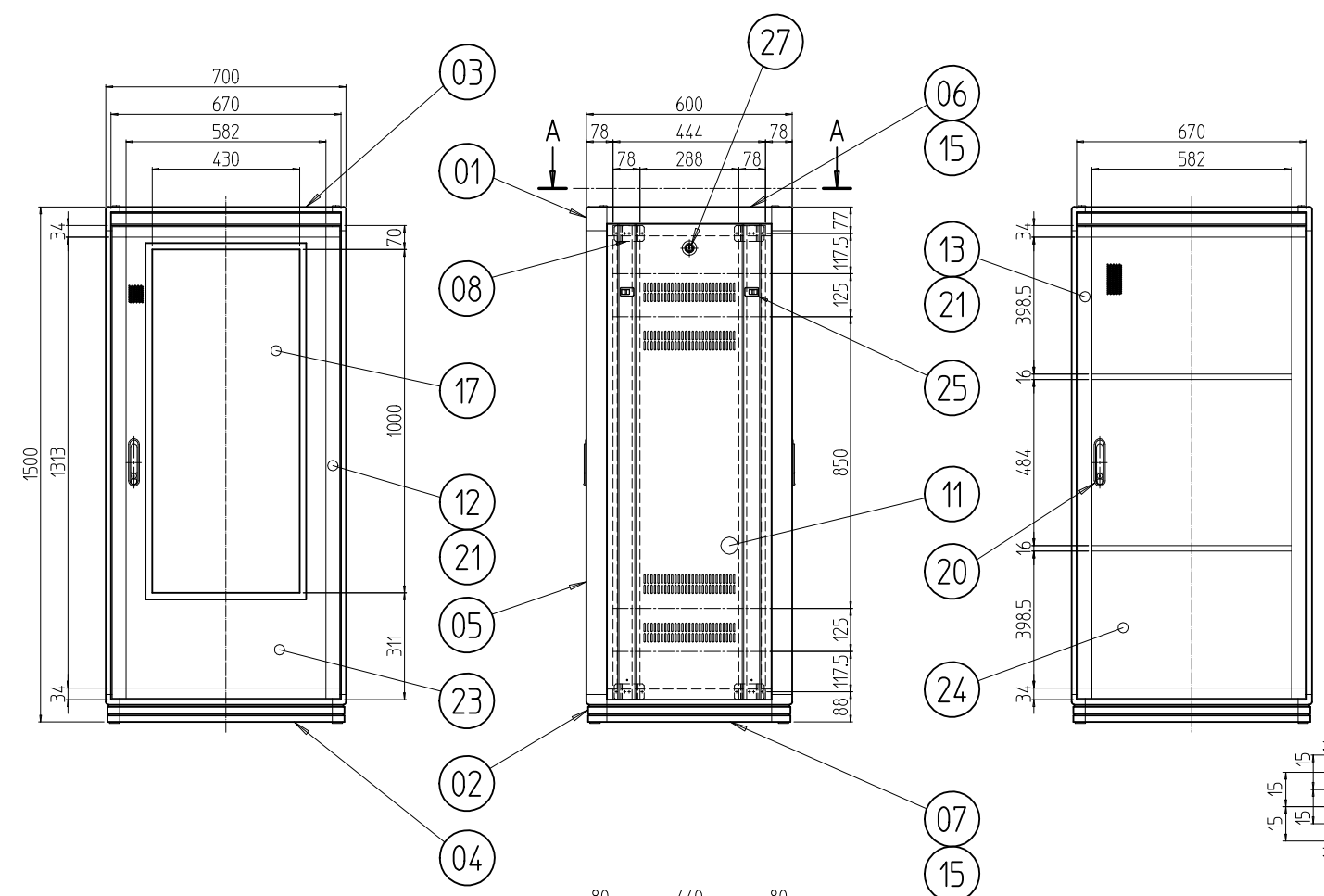


変更 REVISIONS			
回数 REV. MARK	日付 DATE	記事 CONTENTS	変更者 REVISED BY



No.	図番	DRAWING No.	部品名	PART NAME	材質	MATERIAL	仕上	FINISH
2	28		カム受け金具		SPCC t2.0		Ep-Fe/Zn5/CM2C	
2	27		クリップ式コインロック		SUS等		「シルバー」	
4	26		カヌークリップ		PA(ナイロン)		「原色」	
4	25		ワンタッチパネルファスナ		ポリプロピレン		「ブラック」	
1	24		リアドアプレート 700-1500		SPC(パンチングメタル) t1.0		「ホワイトグレイ」17.5Y7.4/0.8(25)メラミン塗装	
1	23		ドアプレート 700-1500		SPCC t1.6		「ホワイトグレイ」17.5Y7.4/0.8(25)メラミン塗装	
1	22		穴蓋		SPCC t1.0		「ホワイトグレイ」17.5Y7.4/0.8(25)メラミン塗装	
2セット	21		ドア軸セット		Fe/SUS304		Ep-Fe/Ni5b,Cr0.1r/生地	
2	20		フラッシュリフトハンドル		ZDC		サチライトクロムメッキ	
4	19		M16キャップ		PA(ナイロン6)		「黒」	
4	18		M12化粧ボルト		丸鉄 φ25		Ep-Fe/Ni5b,Cr0.1r	
1	17		プレート用窓 700-1500		アクリル板 t3.0		「ブルースモーク」	
2	16		ネームプレート 700		カラー-ALP t1.5		「ホースグレイ」	
4	15		サイドバーナット 600		A6061S T5		化成被膜処理	
1	14		パネルマウントフレーム 31U		SPCC t2.0		「ホワイトグレイ」17.5Y7.4/0.8(25)メラミン塗装	
1	13		リアドアセット 700-1500		A6063S T5/ADC12			
1	12		フロントドアセット 700-1500		A6063S T5/ADC12			
2	11		側板 31U-600V		SPCC t0.8		「ホワイトグレイ」17.5Y7.4/0.8(25)メラミン塗装	
1	10		天板 7060V		SPCC t1.0			
2	09		ネームフレーム 700		A6063S T5			
8	08		ブラケット65D		A6063S T5		B2アルマイト	
2	07		ボトムDフレーム 600					
2	06		トップDフレーム 600					
4	05		Hフレーム 31U		A6063S(強化材) T5			
2	04		ボトムWフレーム 700				「ホワイトグレイ」17.5Y7.4/0.8(25)メラミン塗装	
2	03		トップWフレーム 700					
1	02		ボトムコーナー		ADC12			
1	01		トップコーナー		ADC12			

数量 No. 図番 DRAWING No. 部品名 PART NAME 材質 MATERIAL 仕上 FINISH

単位 mm 設計 検 図 承認 図 名 外観寸法

DESIGNED CHECKED APPROVED TITLE

品名 ネットワークラック

型式 NGC-31U7060V2W

型式

図番 NGC-085011

DRAWING No.

NGC-31U7060V2W

SETTSU 摂津金属工業株式会社