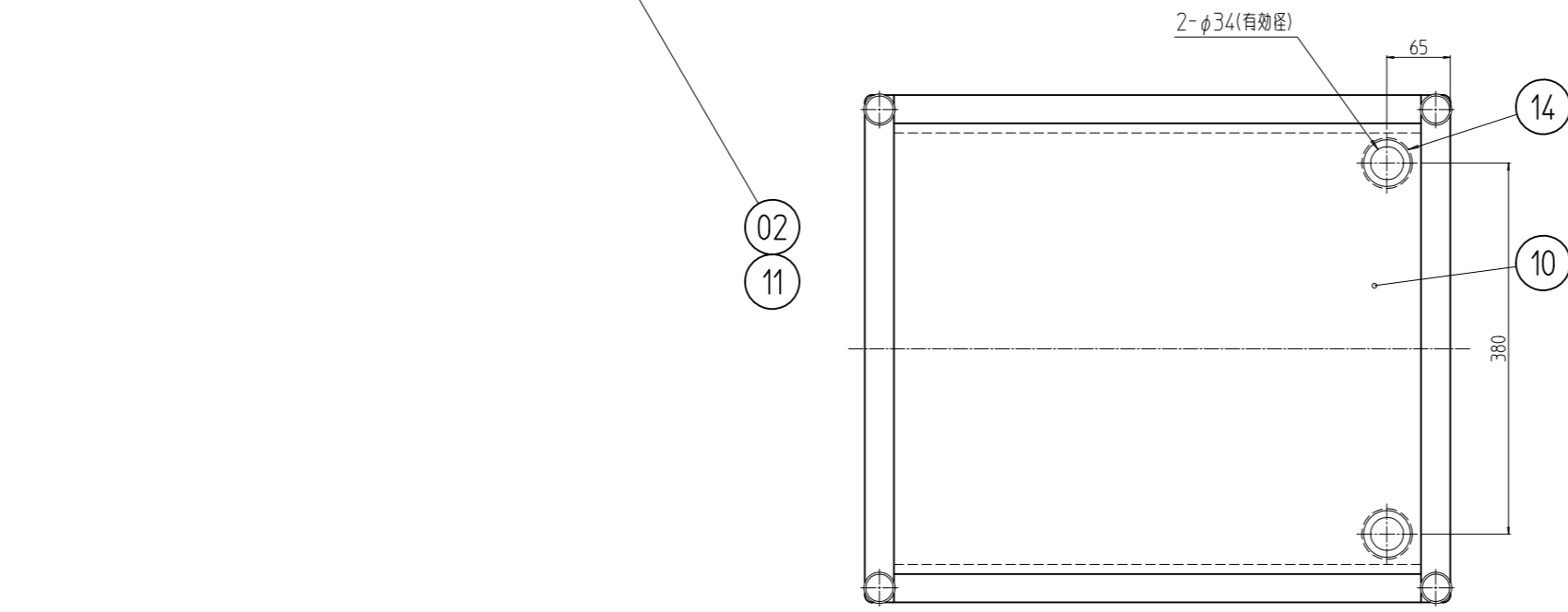
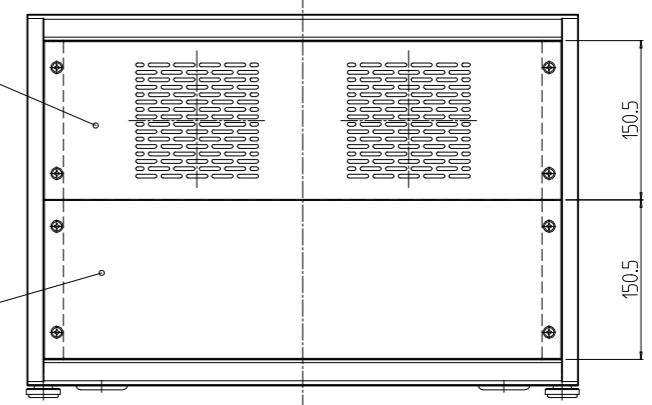
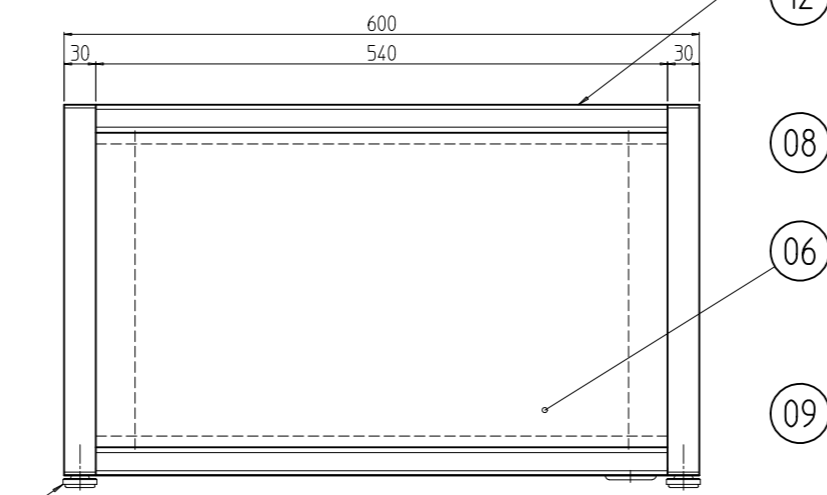
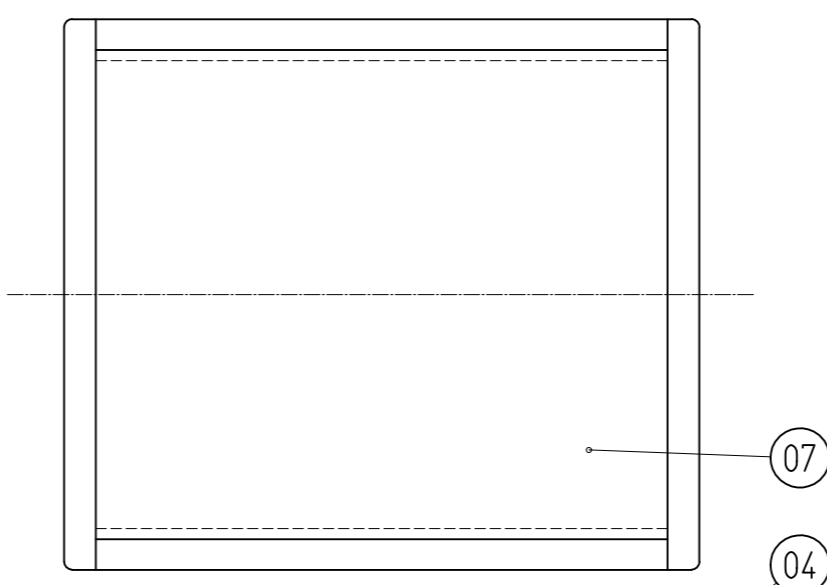
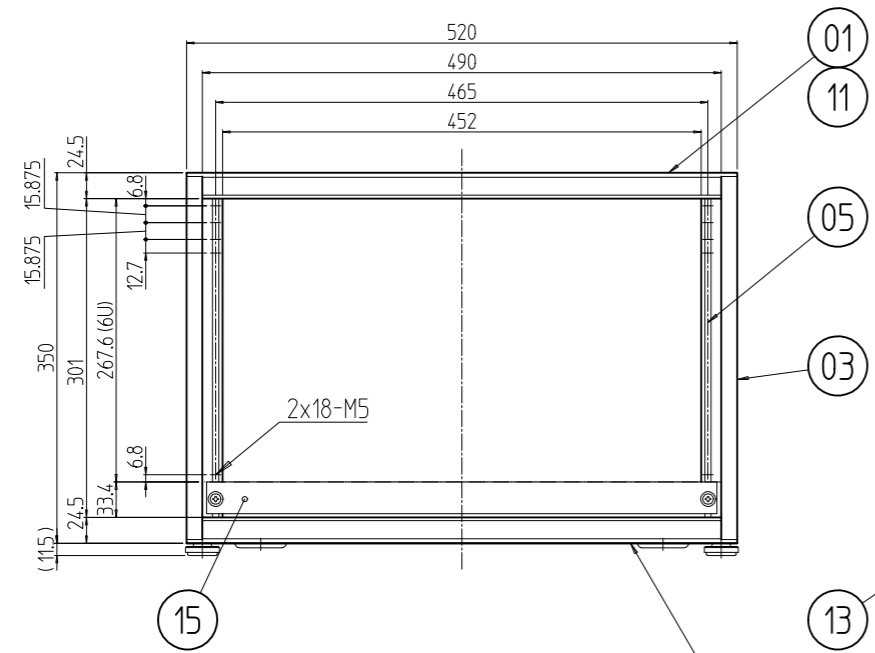


変更 REVISIONS			
回数 REV. MARK	日付 DATE	記事 CONTENTS	変更者 REVISED BY



1	15	ブランクパネル 1251	A6063S T5	ヘアラインB2アルマイト
2	14	膜付きクロメットMG型	EPDM	「黒」
4	13	レベルアジャスター	SWRM/ZDC/ABS	Ep-Fe/Zn5/CM2C
4	12	Dフレーム化粧カバ 600	ABS(UL94V-0)	「ダークビーバー」
4	11	Wフレーム化粧カバ 520	ABS(UL94V-0)	「ダークビーバー」
1	10	ボトムプレート 600	ガルバリウム鋼板 t1.0	生地
1	09	リヤパネル 150	POALP t0.8/t0.2	ASOEB53 H613「メディアムサンド」
1	08	ファンパネル 150		
1	07	トッププレート 600		
2	06	サイドプレート 3560		
2	05	HバーナットFW 0351	A6061S T5	化成皮膜処理
4	04	Dフレーム 600	A6N63S T5	B2アルマイト
4	03	Hフレーム 0350		
2	02	WフレームB 520		
2	01	WフレームT 520		

個数 QUANTITY	No.	図番 DRAWING No.	部品名 PART NAME	材質 MATERIAL	仕上 FINISH

単位 UNIT	mm	設計 DESIGNED	検図 CHECKED	承認 APPROVED	図名 TITLE
					外観寸法
品名 NAME	FLCキャビネットラック				
型式 MODEL	FLC-0351-600				
図番 DRAWING No.	FLC-110602				

FLC-0351-600 型式

出

IDEAL 摂津金属工業株式会社