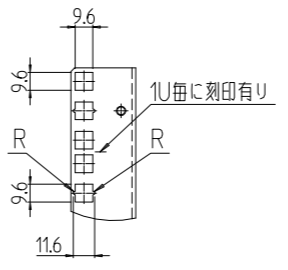
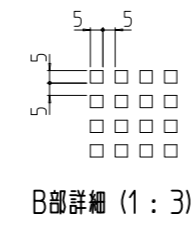
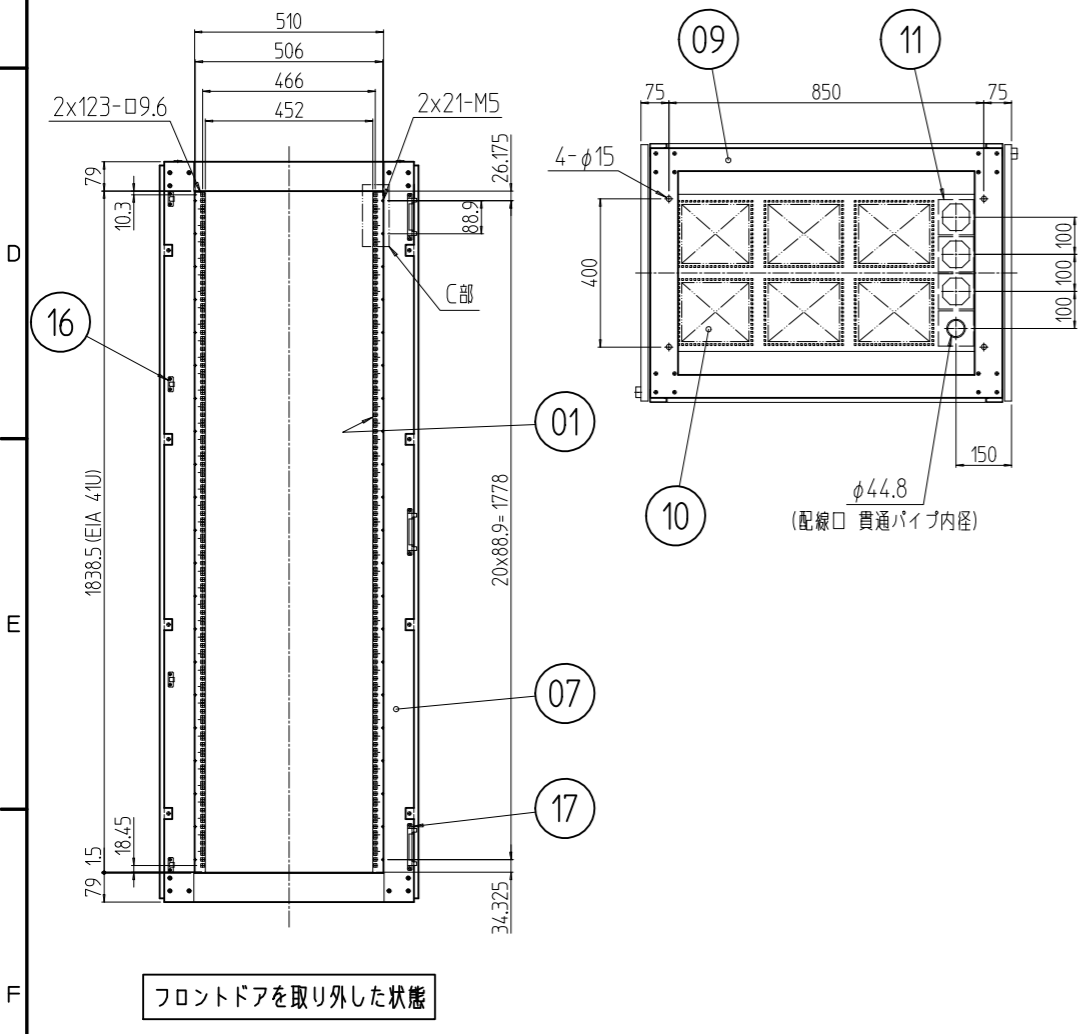
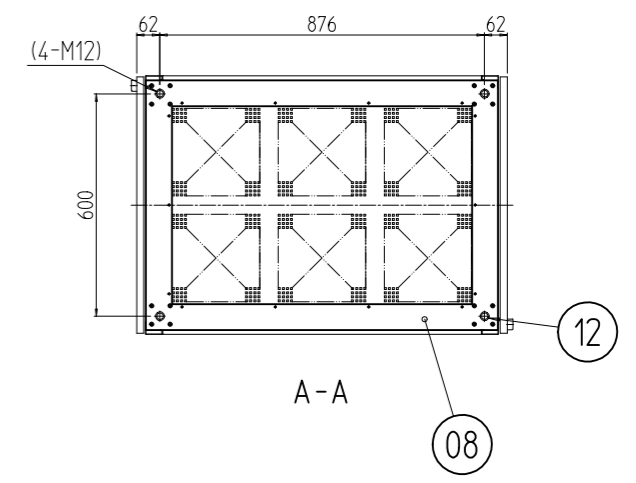
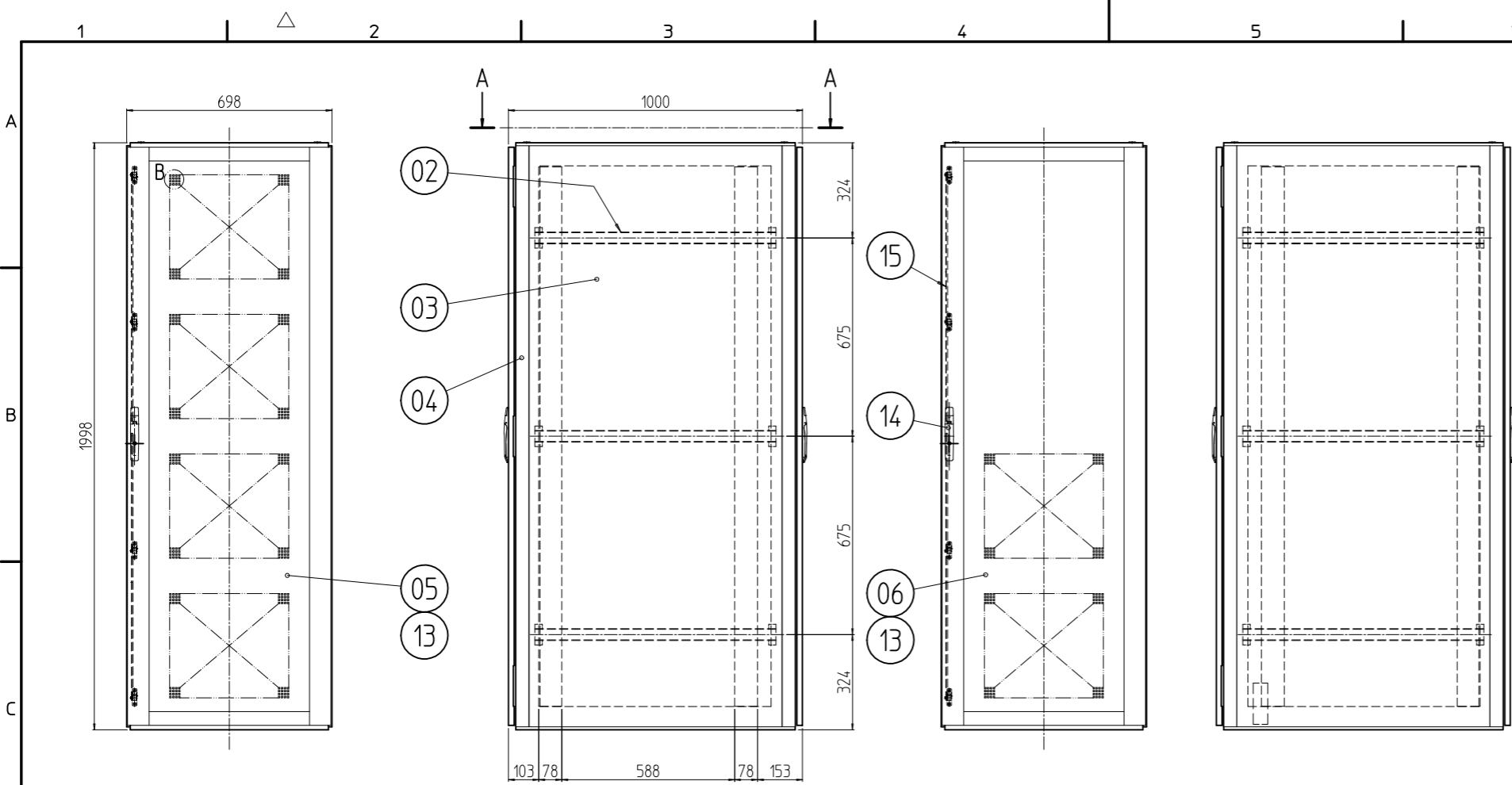


変更 REVISIONS			
回数 REV. MARK	日付 DATE	記事 CONTENTS	変更者 REVISED BY



No.	図番	DRAWING No.	部品名	PART NAME	材質	MATERIAL	仕上	FINISH
1	18		貫通パイプ		SUS303		生地	
6	17		ヒンジ		ステンレス		不活性化処理済み	
8	16		カム受け		ステンレス t2.0		生地	
4	15		連結バー		ステンレス t1.2		生地	
2	14		アウトサイド平面ハンドル		亜鉛ダイキャスト		アクリル樹脂塗装「黒」	
4	13		ソフトシールド		ウレタンスポンジ		ナイロン素材(ニッケルメッキ)被覆	
4	12		M12化粧ボルト		丸鉄 φ25		メッキ処理	
3	11		GPカバー		SUS430 t1.0			
1	10		グランドプレート		SUS430 t1.5			
1	09		ベース		SUS430 t1.5/t2.0		生地	
1	08		トップ					
4	07		Hフレーム		SUS430 t1.5			
1	06		リヤドア		鋼板 t1.0/t1.2			
1	05		フロントドア					
4	04		側面ダクト		鋼板 t0.8			「ホワイトグレイ」メラミン塗装
2	03		側板		SUS430 t0.8			
6	02		サイドフレーム					
4	01		パネルマウントフレーム		鋼板 t2.0			

図名	外観寸法
品名	シールドサーバーラック20
型式	NER20-4170A0WG
図番	NER20-011011

単位 mm  
 設計 検 図 承認  
 DESIGNED CHECKED APPROVED  
 尺度 SCALE 1:20  
 型式 MODEL  
 出 入  
 SETTSU 摂津金属工業株式会社  
 DRAWING No.