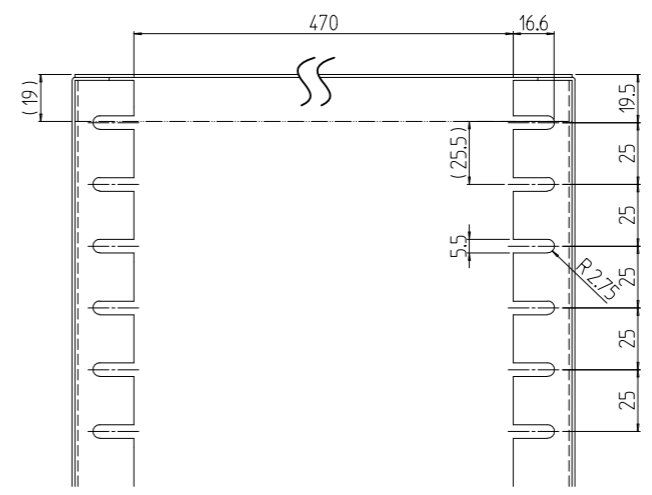
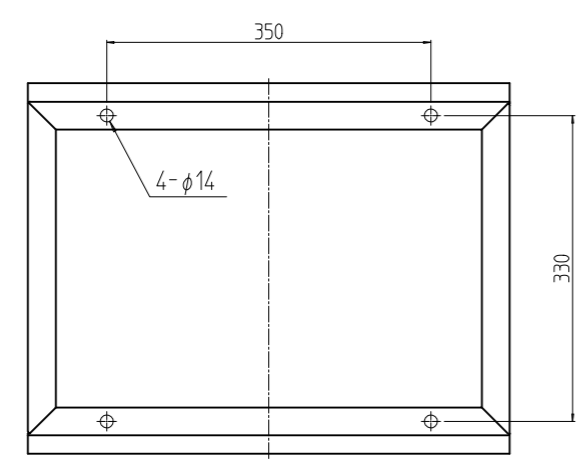
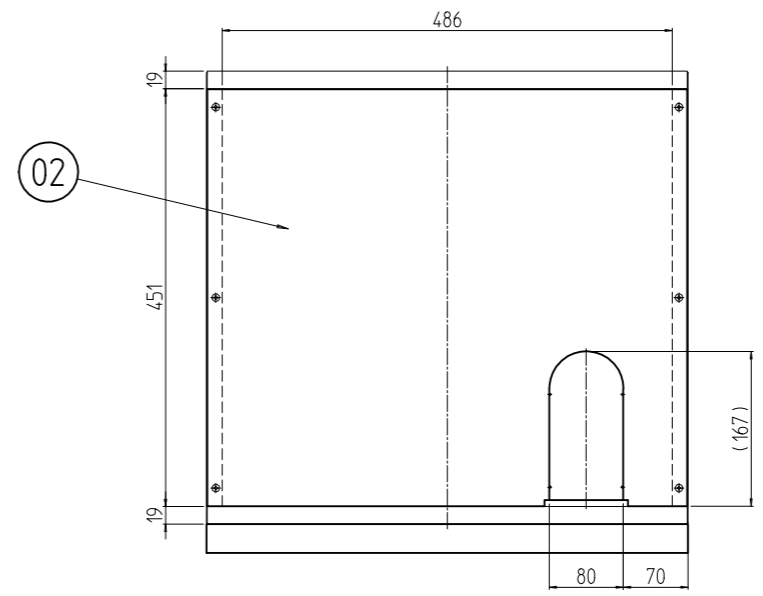
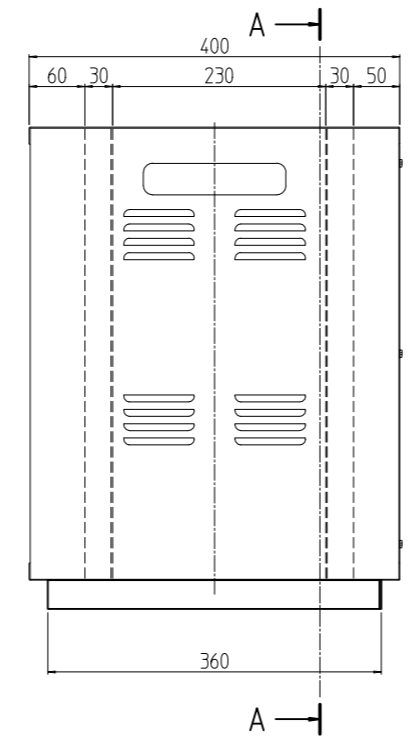
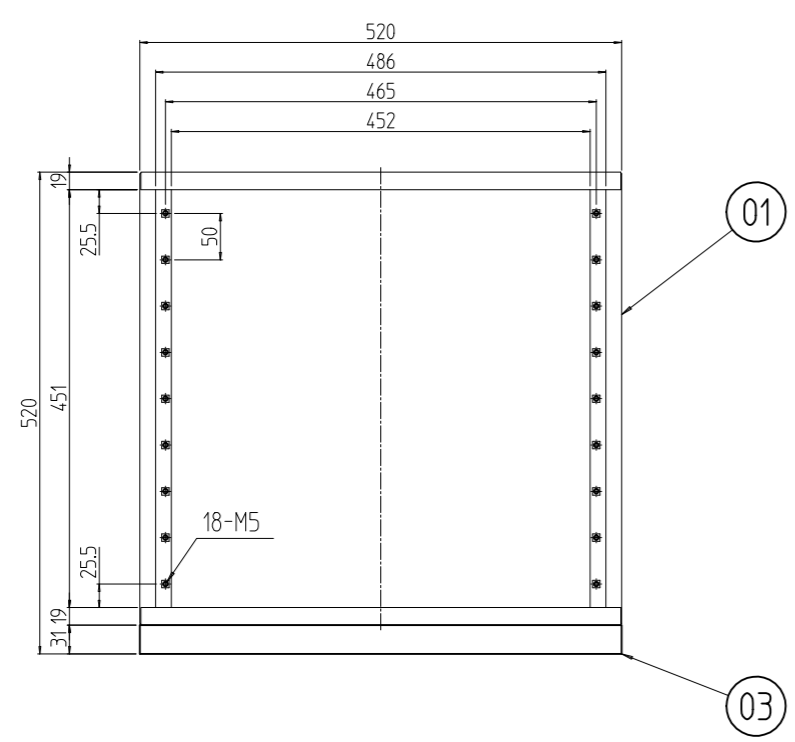


変更 REVISIONS			
回数 REV. MARK	日付 DATE	記事 CONTENTS	変更者 REVISED BY



A-A (1 : 3)



1	03		ベース400	SPCC t2.0	[ブラック]N1.0(25)メラミン塗装
1	02		後面板520	SPCC t1.0	[クレイ]7.5B5/0.5短MBTS2号色メラミン塗装
1	01		本体520	SPCC t1.0/t1.2/t1.6	
個数 QUANTITY	No.	図番 DRAWING No.	部品名 PART NAME	材質 MATERIAL	仕上 FINISH
		単位 UNIT	設計 DESIGNED	検 CHECKED	承認 APPROVED
		mm			
図名 TITLE	外觀寸法				
品名 NAME	RCS簡易ラック				
型式 MODEL	RCS-520				
図番 DRAWING No.	RCS-03011A				
型式 MODEL	SETTSU 摂津金属工業株式会社				