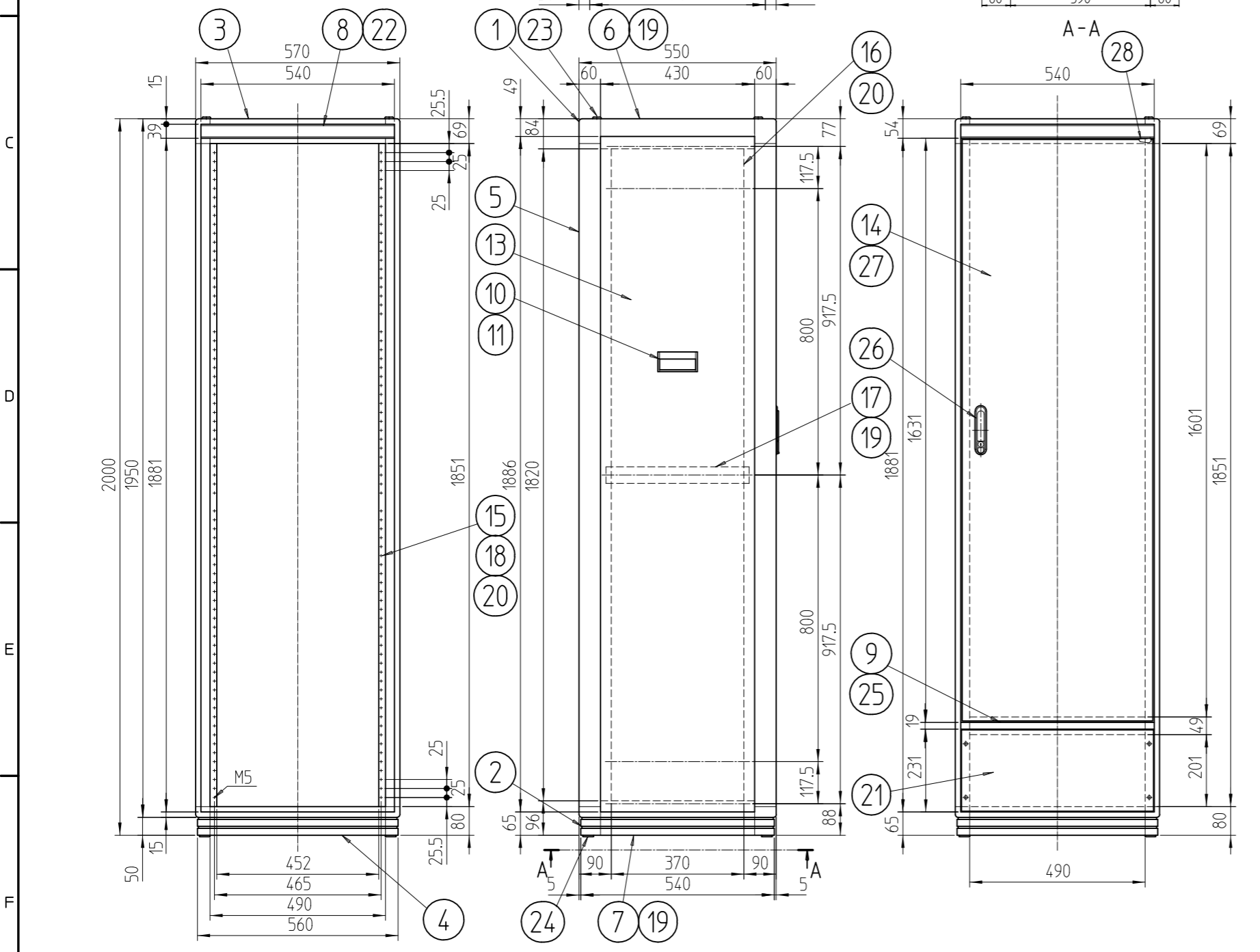
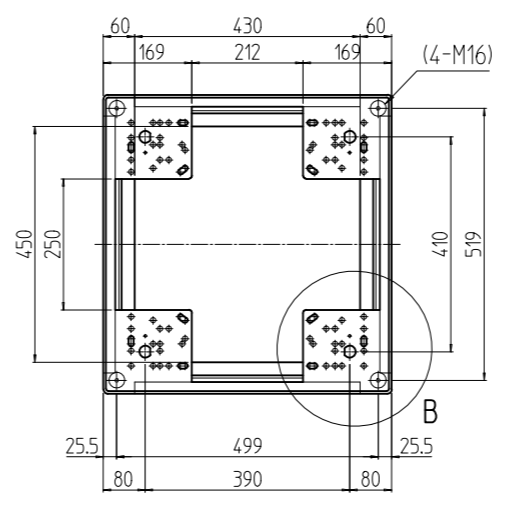
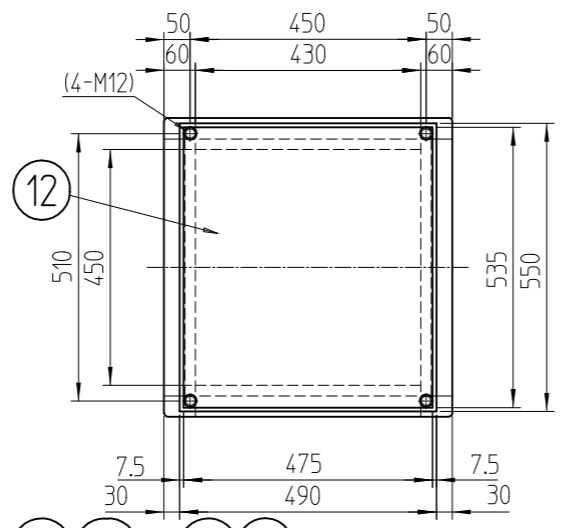
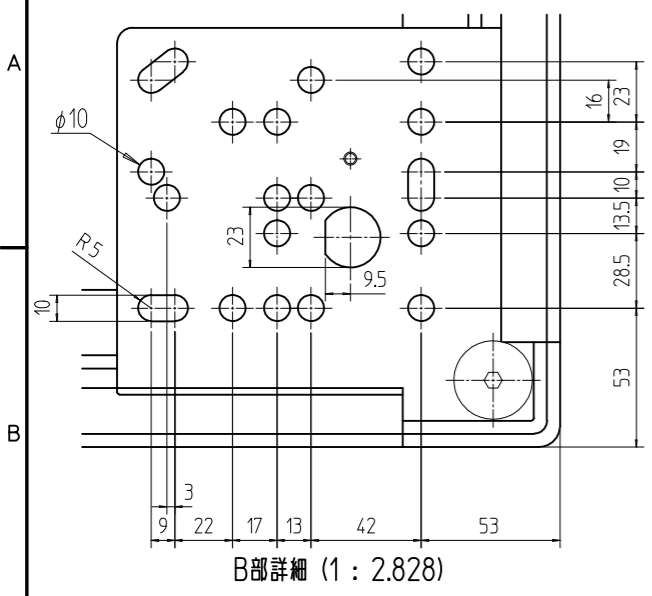


変更 REVISIONS			
回数 REV. MARK	日付 DATE	記事 CONTENTS	変更者 REVISED BY



1	28	ドア樹脂コーナー	バイオポリカーポネート	[ブラック]	
1	27	ドア軸セット	Fe/ステンレス	メッキ処理/生地	
1	26	フラッシュリフトハンドル	亜鉛ダイキャスト	サチライトクロームメッキ	
1	25	センターフレームカバー570	ABS	[ホワイトグレイ]	
4	24	M16キャップ	ナイロン6	[ブラック]	
4	23	M12化粧ボルト	丸鉄 φ25	メッキ処理	
2	22	ネームプレート570	アルミ t1.5	[クリーム]	
1	21	コネクタープレート200	アルミ t3.0	生地(片面ビニールコート)	
6	20	JIS BarNuts	アルミ押出型材	化成皮膜処理	
6	19	サイドバーナット550	アルミ押出型材	B2アルマイト	
6	18	パネルマウントスパーサ13	アルミ押出型材		
2	17	サイドフレーム2 550			
2	16	ガイドマウントフレーム2000			
2	15	パネルマウントフレーム2000	アルミ押出型材	[ホワイトグレイ]メラミン塗装	
1	14	リヤドア2000			鋼板 t0.8/t2.0
2	13	側板20-5			鋼板 t0.8
1	12	天板550	鋼板 t0.8		
4	11	側板ハンドル側面	アルミ押出型材		
2	10	側板ハンドル本体			
1	9	センターフレーム570	アルミ押出型材		
2	8	ネームフレーム570			
2	7	ボトムDフレーム550			
2	6	トップDフレーム550	アルミ押出型材		
4	5	Hフレーム2000			
2	4	ボトムWフレーム570	アルミ押出型材		
2	3	トップWフレーム570			
1	2	ボトムコーナー	アルミダイキャスト		
1	1	トップコーナー			

No.	図番 DRAWING No.	部品名 PART NAME	材質 MATERIAL	仕上 FINISH

単位 UNIT mm  
 設計 DESIGNED 検図 CHECKED 承認 APPROVED  
 図名 TITLE **外觀寸法**  
 品名 NAME **FDCキャビネットラック**  
 型式 MODEL **FDC-2000-550W**  
 図番 DRAWING No. **FDC-032704**

出 入  
**SETTSU** 摂津金属工業株式会社