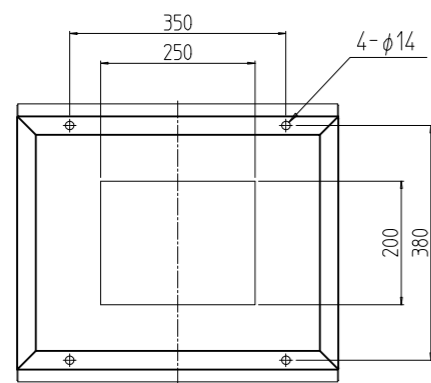
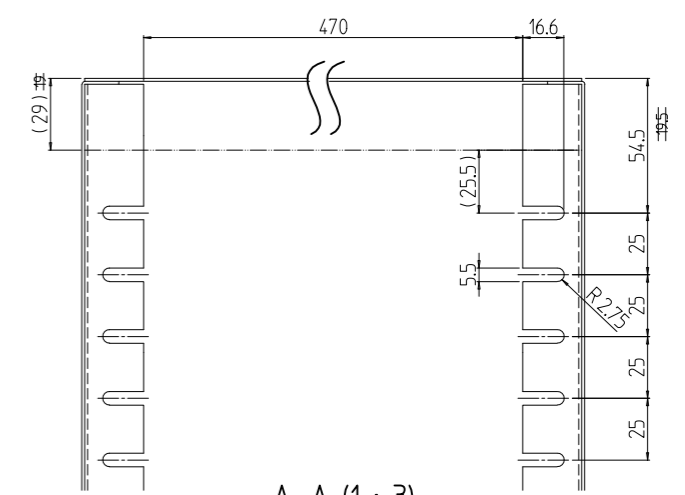
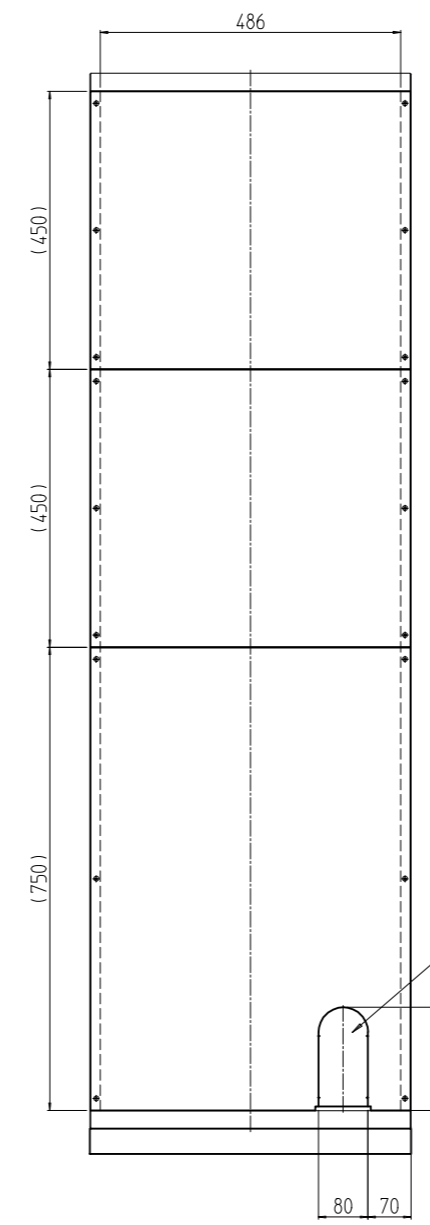
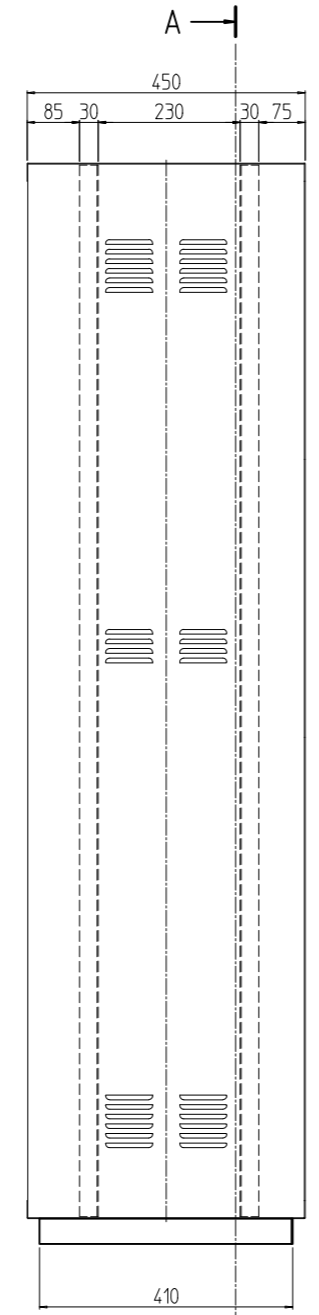
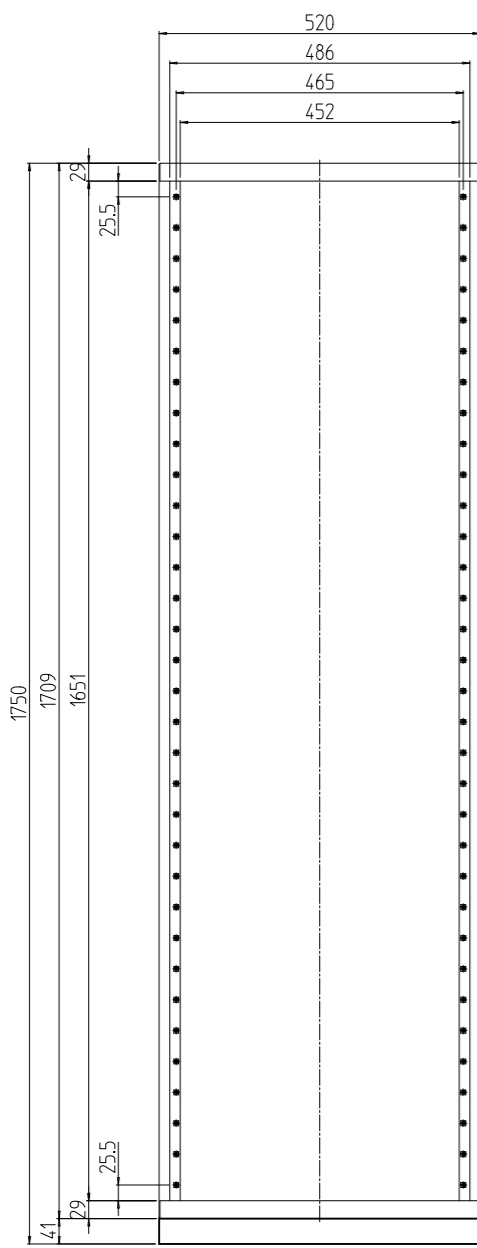
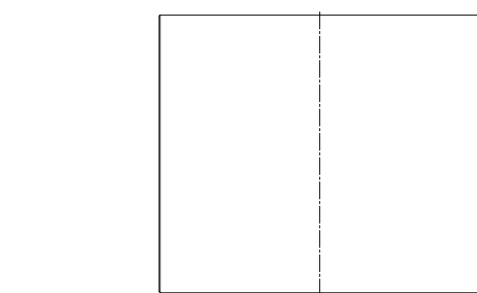


変更 REVISIONS			
回数 REV. MARK	日付 DATE	記事 CONTENTS	変更者 REVISED BY



1	04		ベース450	SPCC t2.0	「ブラック」N1.0(25)メラミン塗装
2	03		上部後面板 1120	SPCC t1.0	
1	02		後面板 820	SPCC t1.0	「クレイ」17.5B5/0.5短MBTS2号色メラミン塗装
1	01		本体1750	SPCC t1.2/t1.6	
個数 QUANTITY	No.	図番 DRAWING No.	部品名 PART NAME	材質 MATERIAL	仕上 FINISH
		単位 UNIT	設計 DESIGNED	検 CHECKED	承認 APPROVED
		mm			
MODEL	RCS-1750				図名 TITLE
	1 : 12				品名 NAME
	出				型式 MODEL
	SETTSU 摂津金属工業株式会社				図番 DRAWING No.
					RCS-12010A

外觀寸法
RCS簡易ラック
RCS-1750
RCS-12010A