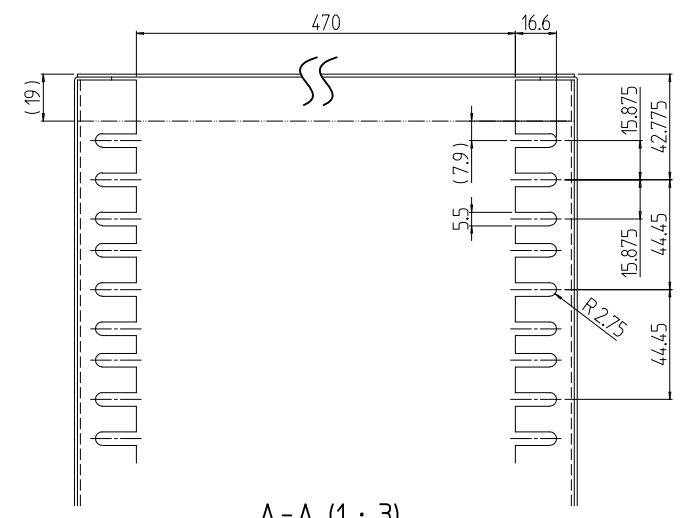
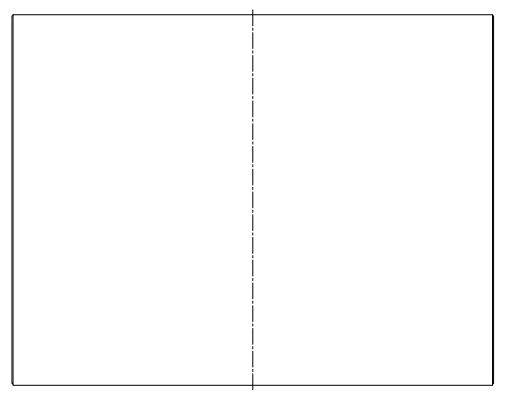
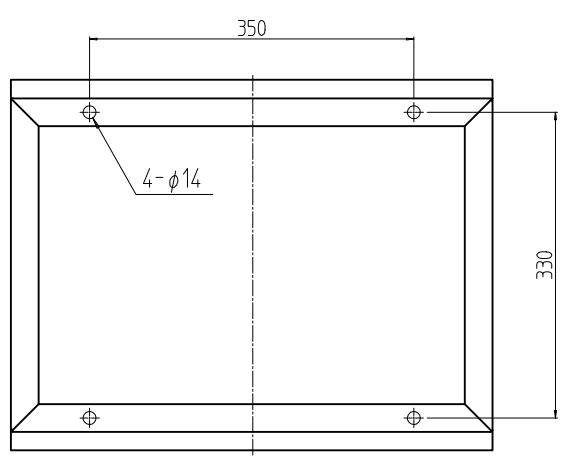
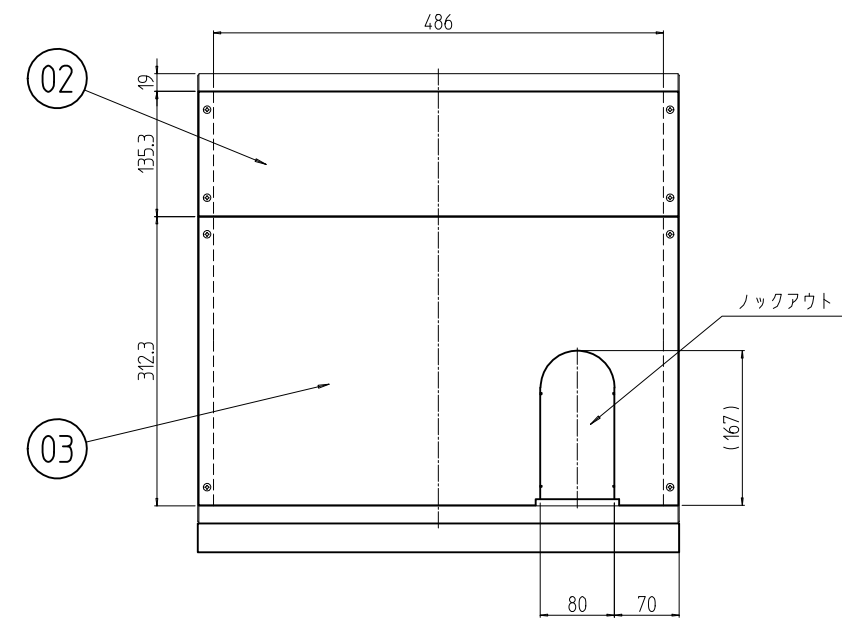
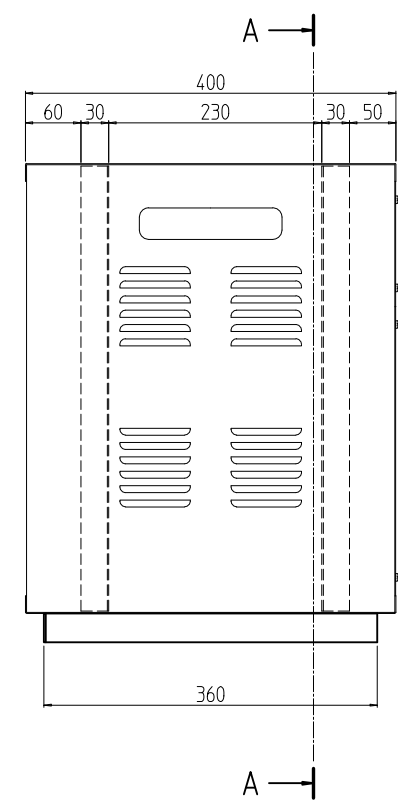
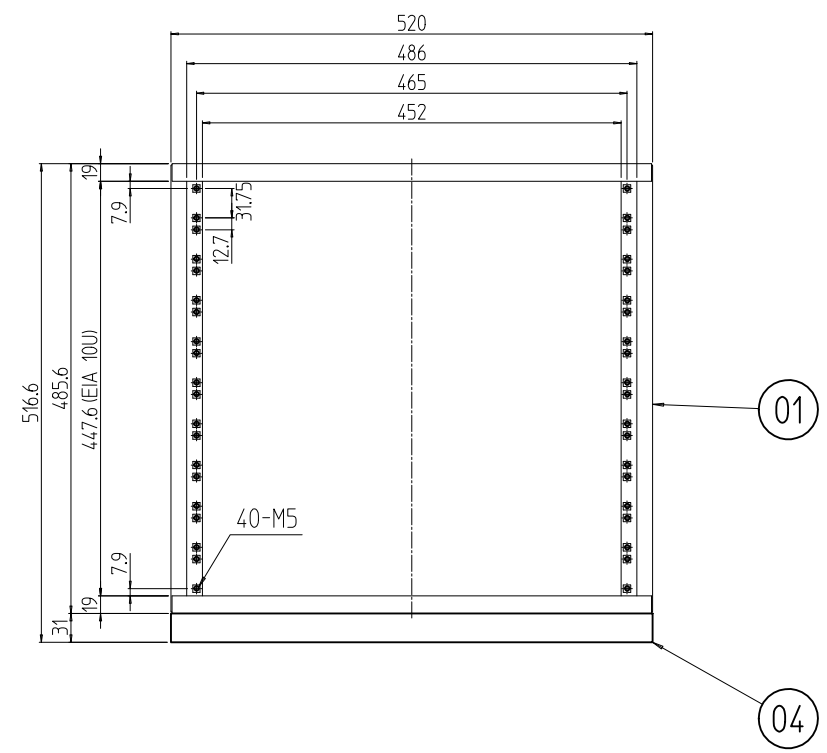


変更 REVISIONS			
回数 REV. MARK	日付 DATE	記事 CONTENTS	変更者 REVISED BY



A-A (1 : 3)



1	04		ベース400	SPCC t2.0	[ブラック]N1.0(25)メラミン塗装
1	03		後面板(C)	SPCC t1.0	[クレイ]7.5B5/0.5短MBTS2号色メラミン塗装
1	02		後面板(G)	SPCC t1.0	
1	01		本体10U	SPCC t1.0/t1.2/t1.6	
個数 QUANTITY	No.	図番 DRAWING No.	部品名 PART NAME	材質 MATERIAL	仕上 FINISH
		単位 UNIT	設計 DESIGNED	検 CHECKED	承認 APPROVED
		mm			
		図名 TITLE	外觀寸法		
		品名 NAME	RCSキャビネットラック		
		型式 MODEL	RCS-10U		
		図番 DRAWING No.	RCS-022102		
		出	SETTSU 摂津金属工業株式会社		