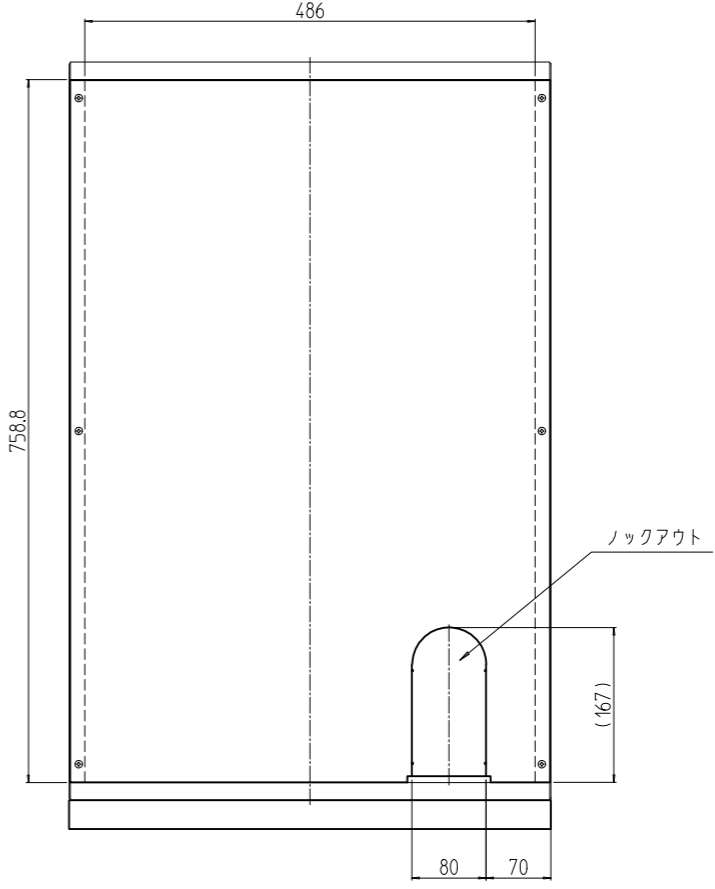
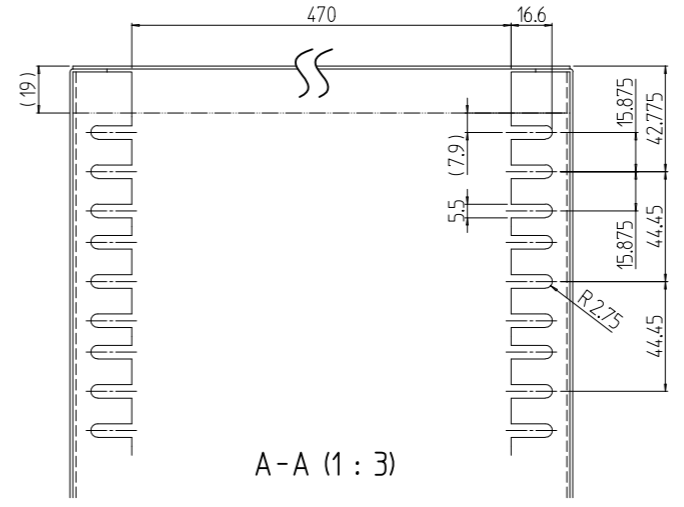
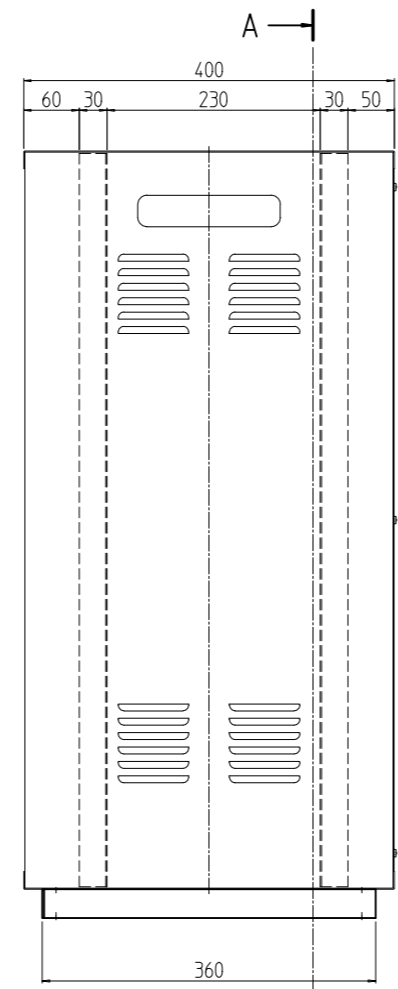
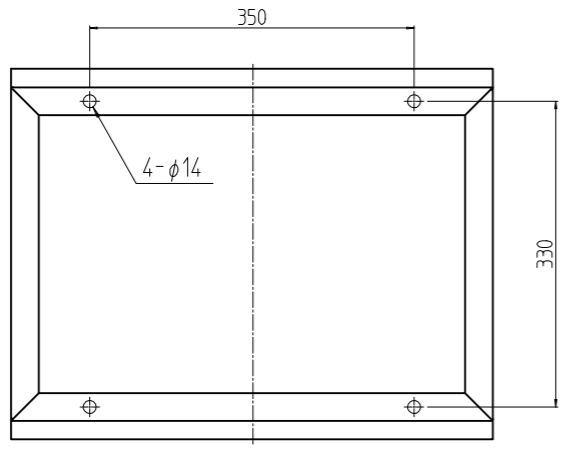
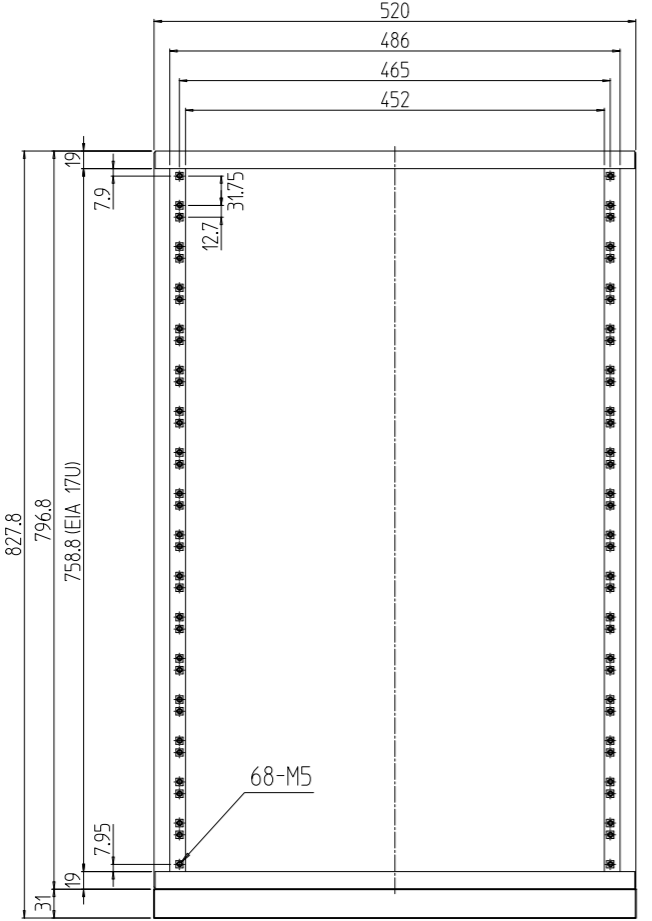
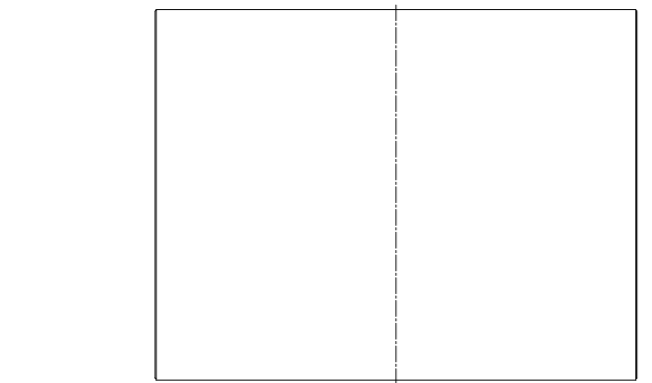


変更 REVISIONS			
回数 REV. MARK	日付 DATE	記事 CONTENTS	変更者 REVISED BY



1	03		ベース400	SPCC t2.0	[ブラック]N1.0(25)メラミン塗装
1	02		后面板(A)	SPCC t1.0	[クレイ]7.5B5/0.5短MBTS2号色メラミン塗装
1	01		本体17U	SPCC t1.0/t1.2/t1.6	
個数 QUANTITY	No.	図番 DRAWING No.	部品名 PART NAME	材質 MATERIAL	仕上 FINISH
		単位 UNIT	設計 DESIGNED	検 CHECKED	承認 APPROVED
		mm			
MODEL		尺度 SCALE	図名 TITLE		
		1:8	外觀寸法		
			品名 NAME		
			RCSキャビネットラック		
			型式 MODEL		
			RCS-17U		
RCS-17U	型式	出			図番 DRAWING No.
		SETTSU 摂津金属工業株式会社			RCS-023102