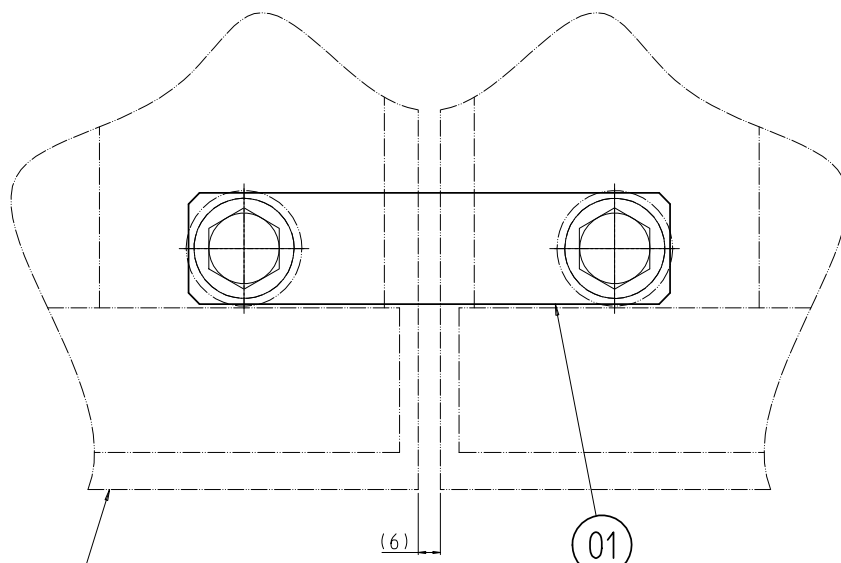


1 2 3 4

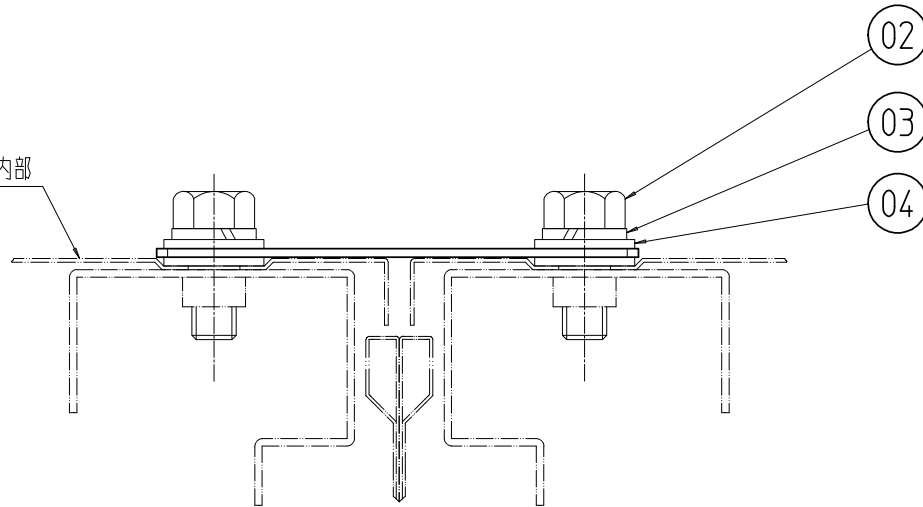
変更  
REVISIONS

回数 REV. MARK	日付 DATE	記事 CONTENTS	変更者 REVISED BY

A  
B  
C  
D  
E  
F



SCR本体 上部



SCR本体 内部

8	04		平座金 M12	Fe	FWX12HFY
4	03		バネ座金 M12	Fe	FWX12SFY
4	02		六角ボルト M12×30	Fe	FSX1230RBFY1
2	01		上部連結板 100	SPCC t.2.3	「ホワイトグレイ」ED塗装
個数 QUANTITY	No.	図番 DRAWING No.	部品名 PART NAME	材質 MATERIAL	仕上 FINISH
SSO-100JB 型式	MODEL	単位 UNIT	設計 DESIGNED	検図 CHECKED	承認 APPROVED
		尺度 SCALE	図名 TITLE		
		1:2	品名 NAME		
			型式 MODEL		
			図番 DRAWING No.		

外觀寸法(SCR実装図)

上部連結板

SSO-100JB

SSO-810012

IDEAL 摂津金属工業株式会社

1 2 3 4 A4V-A