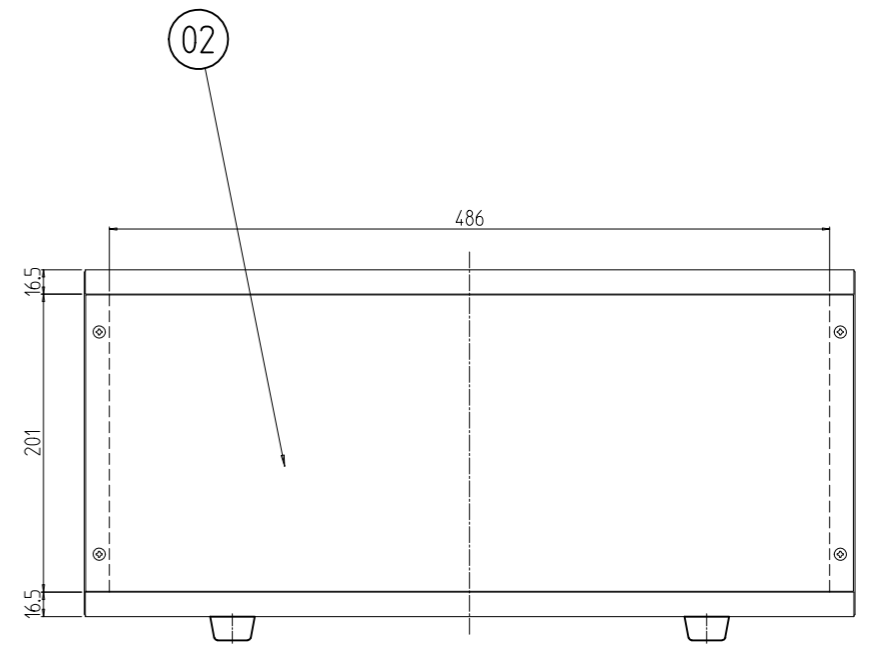
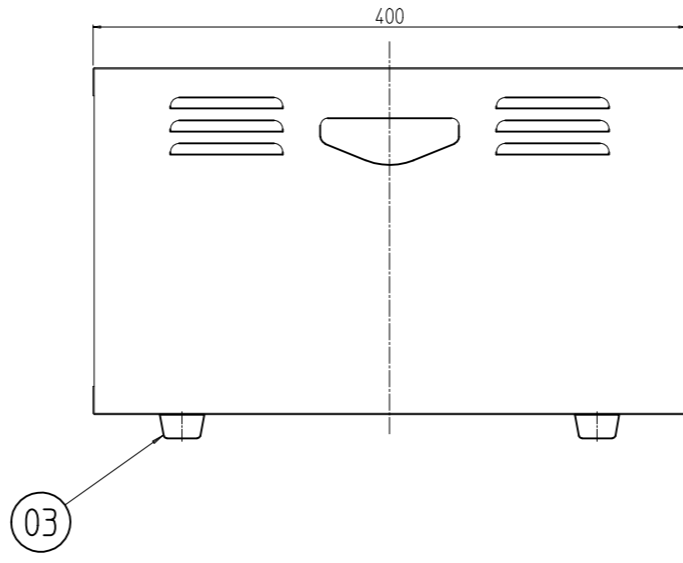
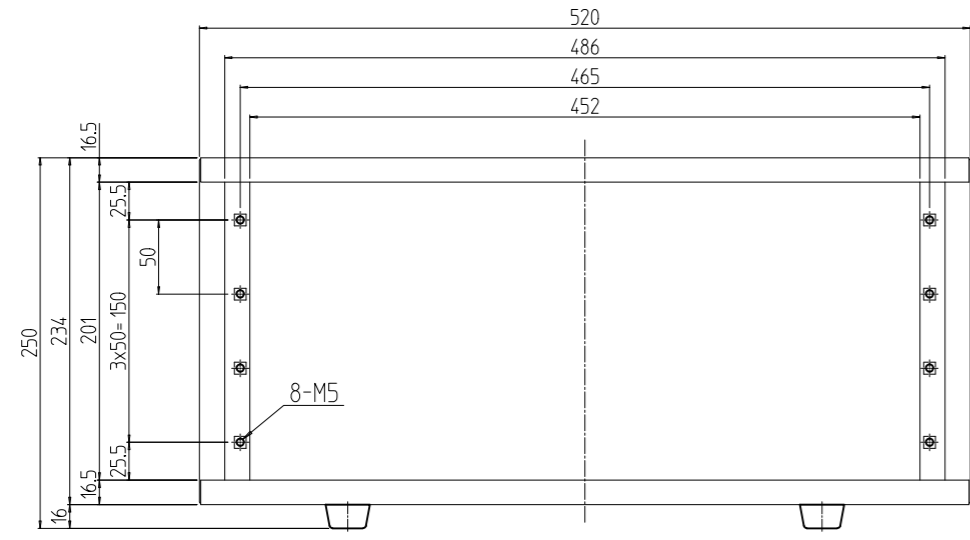
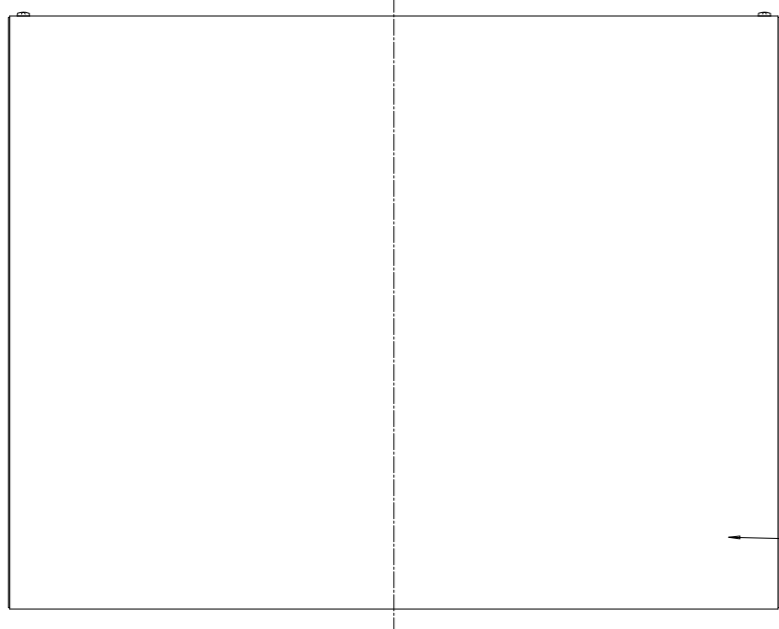


変更 REVISIONS			
回数 REV. MARK	日付 DATE	記事 CONTENTS	変更者 REVISED BY



4	03		ゴム足	PG-1630G	
1	02		後面板250	SPCC t0.8	[クレイ]7.5B5/0.5短MBTS2号色メラミン塗装
1	01		本体250	SPCC t0.8/t1.0	
個数 QUANTITY	No.	図番 DRAWING No.	部品名 PART NAME	材質 MATERIAL	仕上 FINISH
		単位 UNIT	設計 DESIGNED	検 CHECKED	承認 APPROVED
		mm			
MODEL	図名 TITLE				外觀寸法
	品名 NAME				RCS簡易ラック
	型式 MODEL				RCS-250
RCS-250	図番 DRAWING No.				RCS-05011A
型式	出				
	SETTSU 摂津金属工業株式会社				